

江西省交通物资供销有限公司  
龟峰服务区加油站新建项目  
安全验收评价报告  
(报批稿)

建设单位：江西省交通物资供销有限公司

建设单位法定代表人：陈小勇

建设项目单位：江西省交通物资供销有限公司龟峰服  
务区加油站

建设项目单位主要负责人：辜青

建设项目单位联系人：张盛强

建设项目单位联系电话：18170234373

(建设单位公章)

2024年9月26日

江西省交通物资供销有限公司  
龟峰服务区加油站新建项目  
安全验收评价报告  
(报批稿)

评价机构名称：江西赣昌安全生产科技服务有限公司

资质证书编号：APJ-(赣)-006

法定代表人：李辉

技术负责人：李佐仁

评价负责人：李云松

评价机构联系电话：0791-83333193

2024年9月26日

江西省交通物资供销有限公司  
龟峰服务区加油站新建项目  
安全验收评价技术服务承诺书

一、在该项目安全评价活动过程中，我单位严格遵守《安全生产法》及相关法律、法规和标准的要求。

二、在该项目安全评价活动过程中，我单位作为第三方，未受到任何组织和个人的干预和影响，依法独立开展工作，保证了技术服务活动的客观公正性。

三、我单位按照实事求是的原则，对该项目进行安全评价，确保出具的报告均真实有效，报告所提出的措施具有针对性、有效性和可行性。

四、我单位对该项目安全评价报告中结论性内容承担法律责任。

江西赣昌安全生产科技服务有限公司

2024年9月26日

## 规范安全生产中介行为的九条禁令

赣安监管规划字〔2017〕178号

- 一、禁止从事安全生产和职业卫生服务的中介服务机构（以下统称中介机构）租借资质证书、非法挂靠、转包服务项目的行为；
- 二、禁止中介机构假借、冒用他人名义要求服务对象接受有偿服务，或者恶意低价竞争以及采取串标、围标等不正当竞争手段，扰乱技术服务市场秩序的行为；
- 三、禁止中介机构出具虚假或漏项、缺项技术报告的行为；
- 四、禁止中介机构出租、出借资格证书、在报告上冒用他人签名的行为；
- 五、禁止中介机构有应到而不到现场开展技术服务的行为；
- 六、禁止安全生产监管部门及其工作人员要求生产经营单位接受指定的中介机构开展技术服务的行为；
- 七、禁止安全生产监管部门及其工作人员没有法律依据组织由生产经营单位或机构支付费用的行政性评审的行为；
- 八、禁止安全生产监管部门及其工作人员干预市场定价，违规擅自出台技术服务收费标准的行为；
- 九、禁止安全生产监管部门及其工作人员参与、擅自干预中介机构从业活动，或者有获取不正当利益的行为。

## 安全评价人员

	姓名	专业	资格证书号	从业登记编号	签字
项目负责人	李云松	化学工程	0800000000204031	007035	
项目组成员	李云松	化学工程	0800000000204031	007035	
	刘良将	安全工程	S011032000110203000723	040951	
	罗明	自动化	1600000000300941	039726	
	吴小勇	电气	S011035000110202001293	040560	
	徐志平	化工机械	S011032000110203000975	040952	
报告编制人	李云松	化学工程	0800000000204031	007035	
报告审核人	王东平	化工机械	S011035000110202001266	040978	
过程控制负责人	刘求学	化学工艺	S011044000110192002758	036807	
技术负责人	李佐仁	化工	S011035000110201000578	034397	

## 前 言

江西省交通物资供销有限公司龟峰服务区加油站新建项目已取得弋阳县发展和改革委员会颁发的（江西省企业投资项目备案通知书）项目统一代码为：2312-361126-04-01-673645。该项目于2024年1月12日取得上饶市应急管理局颁发的《危险化学品建设项目安全条件备案告知意见书》（饶应急危化项目安条审字[2024]BA2号）；于2024年8月19日取得上饶市应急管理局颁发的《危险化学品建设项目安全设施设计审查意见书》（饶危化项目安设审字[2024]36号）。

根据《产业结构调整目录（2024年本）》（发改委国家发展和改革委员会令第7号令，于2023年12月1日第6次委务会议审议通过，自2024年2月1日起施行）的规定，本项目不属于限制类、淘汰类项目，符合国家产业政策。行业类别为机动车燃油零售F5265。

该项目参建单位为：江西省交通设计研究院有限责任公司（勘查单位）、湖北嘉诺安全技术有限公司（安全条件评价单位）、黑龙江龙维化学工程设计有限公司（安全设施设计单位）、江西省建工集团有限责任公司（施工单位）、江西交通咨询有限公司（监理单位）。该项目属于建危险化学品经营项目，属一级加油站。

汽油和柴油均是化学品液体，且均为危险化学品，其中汽油火险分级为甲<sub>B</sub>类，属于我国首批重点监管的危险化学品，其蒸汽与空气形成爆炸性气体，遇明火、高热易燃烧爆炸；柴油火险分级为丙<sub>A</sub>类，遇明火、高热或与氧化剂接触，有引起燃烧爆炸的危险。

根据《中华人民共和国安全生产法》（国家主席令[2021]第88号）和《危险化学品安全管理条例》（国务院第591号令，645号修改）、《危

危险化学品经营许可证管理办法》（国家安全生产监督管理总局第 55 号令，79 号修改）及《江西省危险化学品建设项目安全监督管理实施细则》（试行）的通知》（赣应急字〔2021〕100 号）的规定要求，新建、改建、扩建危险化学品安全设施应与主体工程同时设计、同时施工、同时投入使用。为检查该加油站工程项目的安全设施与主体工程“三同时”和在安全经营及安全管理方面是否符合国家及行业有关法律法规及标准，确保新建项目在安全生产及安全管理方面符合国家及行业有关法律法规及标准，江西省交通物资供销有限公司委托江西赣昌安全生产科技服务有限公司承担该新建项目的安全验收评价，为该新建项目竣工验收做安全技术准备。

江西赣昌安全生产科技服务有限公司接受委托后，组织了评价组；依据《危险化学品建设项目安全监督管理办法》（国家安全生产监督管理总局令第 45 号、2015 年 79 号令修正）及《江西省危险化学品建设项目安全监督管理实施细则》（试行）的通知》（赣应急字〔2021〕100 号）等的要求，在收集项目相关的安全对策措施的具体设计、安装施工情况等资料的基础上，评价组进行了现场勘查，对该项目在设计中安全生产保障等内容的实施情况和相关对策措施建议的落实情况和安全设施、设备、装置投入运营和使用情况、安全生产管理措施到位情况、安全生产规章制度建立健全情况、事故应急预案建立等情况进行了检查，根据企业提供的资料，在危险、有害因素分析基础上，在此基础上，根据加油站加油作业工艺流程、站区内功能区域特点，划分了评价单元；对划分的评价单元及单元内的危险、有害因素选择了相应的安全评价方法逐项进行分析、评价，提出相应的预防和控制对策措施；在与企业沟通后根据《安全评价通则》（AQ8001-2007）、《安全验收评价导则》（AQ8003-2007）编制完成了安

全验收评价报告，经审核程序后，编制《江西省交通物资供销有限公司龟峰服务区加油站新建项目项目安全验收评价报告》，以作为该企业申请工程项目竣工验收的安全技术依据。

本评价涉及的有关原始资料由委托方提供，并对其真实性负责。本报告在编写过程中，得到了该站的大力支持与配合，以及有关行政主管部门领导和有关专家的精心指导，在此深表谢意。



## 非常用的术语、符号和代号说明

(1) 化学品——指各种化学元素、由元素组成的化合物及其混合物，包括天然的或者人造的。

(2) 危险化学品——指具有毒害、腐蚀、爆炸、燃烧、助燃等性质，对人体、设施、环境具有危害的剧毒化学品及其他化学品。

(3) 化学品的危害——化学品危害主要包括燃爆危害、健康危害和环境危害。

(4) 燃爆危害——是指化学品能引起燃烧、爆炸的危险程度。

(5) 健康危害——是指接触后能对人体产生危害的大小。

(6) 环境危害——是指化学品对环境影响的危害程度。

(7) 安全设施——在生产经营活动中用于预防、控制、减少与消除事故影响采用的设备、设施、装备及其他技术措施的总称。

(8) 危险化学品企业作业场所——是指可能使从业人员接触危险化学品的任何作业活动场所，包括从事危险化学品的生产、操作、处置、储存、装卸等场所。

(9) 危险因素——对人造成伤亡或者对物造成突发性损坏的因素。

(10) 有害因素——影响人的身体健康，导致疾病或者对物造成慢性损坏的因素。

(11) 危险程度——对人造成伤亡或者对物造成突发性损坏的尺度。

(12) 有害程度——影响人的身体健康，导致中毒、疾病或者对物造成慢性损坏的尺度。

(13) 事故种类——事故分伤亡事故、火灾事故、爆炸事故、生产操

作事故、设备事故、质量事故、污染事故、交通事故、医疗事故、自然灾害事故、未遂事故等十一类。

(14) 伤亡事故类别——伤亡事故类别有：物体打击、车辆伤害、机械伤害、起重伤害、触电、淹溺、灼烫、火灾、高处坠落、坍塌、冒顶片帮、透水、放炮、火药爆炸、瓦斯爆炸、锅炉爆炸、容器爆炸、其他爆炸、中毒和窒息、其他伤害。

(15) 危险化学品事故——指由一种或数种危险化学品或其能量意外释放造成的人身伤亡、财产损失或环境污染事故。

(16) 应急救援预案——指根据预测危险源、危险目标可能发生事故的类别、危害程度，而制定的事故应急救援方案。要充分考虑现有物质、人员及危险源的具体条件，能及时、有效地统筹指导事故应急救援行动。

(17) 重大危险源——长期或临时地生产、储存、使用和经营危险化学品，且危险化学品的数量等于或超过临界量的单元。

(18) 职业接触限值(Occupational Exposure Limit, OEL)——是职业性有害因素的接触限制量值，指劳动者在职业活动过程中长期反复接触对机体不引起急性或慢性有害健康影响的容许接触水平。化学因素的职业接触限值可分为时间加权平均容许浓度、最高容许浓度和短时间接触容许浓度三类。

(19) 时间加权平均容许浓度(PC-TWA)——指以时间为权数规定的8小时工作日的平均容许接触水平。

(20) 最高容许浓度(MAC)——指工作地点、在一个工作日内、任何时间均不应超过的有毒化学物质的浓度。

(21) 短时间接触容许浓度(PC-STEL)——指一个工作日内，任何一

次接触不得超过的 15 分钟时间加权平均的容许接触水平。

(22) 急性吸入毒物的半数致死浓度 ( $LC_{50}$ ) ——用成熟的雌雄性白鼠做试验, 连续吸入 1 小时后, 在 14 天内最可能引起实验动物半数死亡所使用的毒物的蒸汽、烟雾或粉尘的浓度。就粉尘和烟雾而言, 试验结果以每升空气中的毫克数表示 ( $mg/l$ )。就蒸汽而言, 试验结果以每立方米空气中的毫升数表示 ( $ml/m^3$ )。

(23) 半数致死量  $LD_{50}$

急性口服毒物的半数致死量 ( $LD_{50}$ ) ——用成熟的雌雄性白鼠做试验, 经口摄入, 在 14 天内能引起实验动物半数死亡所使用的毒物剂量, 结果以每公斤体重的毫克数表示 ( $mg/kg$ )。

急性皮肤接触毒物的半数致死量 ( $LD_{50}$ ) ——在白兔裸露的皮肤上持续接触 24 小时, 在 14 天内能引起实验动物半数死亡所使用的毒物剂量。结果以每公斤体重的毫克数表示 ( $mg/kg$ )。

(24) 加油站——具有储油设施, 使用加油机为机动车加注汽油 (含甲醇汽油、乙醇汽油)、柴油等车用燃油的场所。

(25) 站房——用于汽车加油站管理、经营和提供其他便利性服务的建筑物。

(26) 加油岛——用于安装加油机的平台。

(27) 作业区——汽车加油站内布置工艺设备的区域。该区域的边界线为设备爆炸危险区域边界线加 3m, 对柴油设备为设备外缘加 3m。

(28) 辅助服务区——汽车加油站用地红线范围内作业区以外的区域。

(29) 埋地油罐——罐顶低于周围 4m 范围内的地面, 并采用覆土或罐池充沙方式埋设在地下的卧式油品储罐。

(30) 安全拉断阀——在一定外力作用下自动断开，断开后的两节均具有自密封功能的装置。该装置安装在加油机的软管上，是防止软管被拉断而发生泄漏事故的专用保护装置。

(31) 卸车点——接卸汽车罐车所载油品的固定地点。

(32) 卸油油气回收系统——将油罐车向汽油罐卸油时产生的油气密闭回收至油罐车内的系统。

(33) 加油油气回收系统——将汽油车辆加油时产生的油气密闭回收至汽油罐的系统。

(34) 管道组成件——用于连接或装配管道的元件，包括管子、管件、阀门、法兰、垫片、紧固件、接头、耐压软管、过滤器、阻火器等。

(35) 双层油罐指 SS 储油罐、SF 储油罐、FF 储油罐三种。

SF 全名为钢制强化玻璃纤维制双层结构储油容器，是在单层钢制油罐外附加一层玻璃纤维增强塑料(即玻璃钢)防渗外套，从而构成的双层结构油罐。钢制内罐与 FRP 外罐【又称玻璃钢罐, 也称树脂罐】之间具有贯通间隙空间；

FF 全名为玻璃纤维增强塑料双层油罐，内外两层皆为玻璃纤维增强塑料制造而成，中间具有贯通间隙空间；

SS 双层油罐：由钢制内罐和钢制外罐组成。

上述三种双层油罐均配备渗漏检测装置，能对间隙空间进行 24 小时全程监控。一旦内罐或外罐发生渗漏，渗漏检测装置的感应器可以监测到间隙空间底部液位时发出警报，保证油罐的安全使用。

## 目 录

1 评价概述	1
1.1 安全验收评价的概述、目的	1
1.2 评价范围及内容	2
1.3 评价程序	3
2 加油站概况	4
2.1 建设单位及项目概况	4
2.2 建设项目基本情况	7
2.3 项目总平面布置及其主要建、构筑物	10
2.4 项目经营、储存的主要品种情况	12
2.5 建设项目选择的工艺流程	12
2.6 建设项目主要设备	14
2.7 建设项目配套及辅助工程	14
2.8 消防、安全设施	17
2.9 安全管理	21
3 主要危险、有害因素分析	23
3.1 物料的危险性分析	23
3.2 危险化学品及危险工艺辨识	23
3.3 重大危险源辨识	25
3.4 加油站主要危险因素分析	29
3.5 经营过程中的危险辨识	32
3.6 主要设备设施危害因素分析	37
3.7 作业过程危害因素分析	38
3.8 环境、自然危害因素分析	40
3.9 有害因素分析	41
3.10 危险和有害因素分析总结	41
3.11 爆炸危险区域划分	42
3.12 典型事故案例	45
4 评价单元的确定及评价方法选择	47
4.1 评价单元的划分目的	47
4.2 评价单元的划分原则	47
4.3 评价单元的划分结果	47
5 采用的安全评价方法及说明	48
5.1 各单元采用的评价方法	48
5.2 评价方法简介	48
6 定性、定量评价	50
6.1 固有危险程度的分析	50
6.2 风险程度的分析	52
6.3 各评价单元分析评价	53
7 建设项目的安全条件分析	105
7.1 建设项目外部生产经营及居民生活情况	105
7.2 建设项目所在地自然条件	105

7.3 建设项目安全条件的分析结果 .....	106
7.4 主要技术、工艺或者方式和装置、设备、设施及其安全可靠性的分析 .....	109
8 安全设施的施工、检验、检测和调试情况 .....	115
8.1 安全设施施工质量情况 .....	115
8.2 建设项目安全设施在施工前后的检验、检测情况及有效性 .....	115
9 安全生产条件的分析 .....	116
9.1 建设项目与国家及当地产业政策与布局符合性分析 .....	116
9.2 建设项目与当地规划符合性分析 .....	116
9.3 建设项目选址符合性分析 .....	116
9.4 建设项目中生产装置、重大危险源与重要场所、区域的距离 .....	117
9.5 总平面布置及建（构）筑物评价 .....	117
9.6 技术、工艺、装置、设备和设施、建构筑物、抗震设防、控制系统及安全联锁系统情况分析 .....	118
9.7 成品油的储存情况分析 .....	119
9.8 作业场所职业危害情况 .....	119
9.9 安全生产管理情况分析 .....	119
9.10 事故及应急管理 .....	120
10 可能发生的危险化学品事故及后果、对策 .....	122
11 已采取的措施及存在的问题与整改 .....	123
11.1 已采取的对策措施 .....	123
11.2 存在的问题及其安全技术对策措施 .....	125
11.3 安全隐患整改情况 .....	125
12 结论和建议 .....	126
12.1 结论 .....	126
12.2 建议 .....	128
13 与建设单位交换意见的情况结果 .....	131
安全评价报告附件 .....	131
F1 选用的安全评价方法简介 .....	132
F1.1 评价方法简介 .....	132
F1.2 评价步骤 .....	132
F1.3 赋分标准 .....	132
F1.4 危险等级划分标准 .....	134
F1.5 危险度评价法 .....	134
F1.6 安全检查表法 .....	135
F2 主要危险、有害因素分析 .....	136
F2.1 物料的危险性分析 .....	136
F2.2 危险化学品及危险工艺辨识 .....	136
F3 评价依据 .....	141
F4 建设单位提供的资料清单 .....	147

# 1 评价概述

## 1.1 安全验收评价的概述、目的

### 1.1.1 评价的目的

本次对江西省交通物资供销有限公司龟峰服务区加油站新建项目进行的安全评价，属于安全验收评价类型。

安全验收评价是在建设项目竣工后正式生产运行前，通过检查建设项目安全设施与主体工程同时设计、同时施工、同时投入生产和使用的情况，检查安全生产管理措施到位情况，检查安全生产规章制度健全情况，检查事故应急预案建立及备案演练情况，从整体上确定建设项目满足安全生产法律法规、规章、标准、规范要求符合性，从整体上确定建设项目的运行状况和安全管理情况，做出安全验收评价结论的活动。

安全验收评价的目的是：

1、贯彻“安全第一，预防为主，综合治理”的安全生产方针，确保项目建成后在安全和职业健康方面符合国家有关法律、法规、标准和规范的要求。

2、通过检查建设项目系统装置配套安全设施的状况(完备性和运行有效性)来验证系统安全。对未达到安全目标的系统或单元提出安全补偿及补救措施，使之满足安全生产要求。

3、通过对建设项目的实地检查及资料分析，辨识项目的固有危险、有害因素并确定其程度，针对主要的危险、有害因素及其产生危险、有害后果的条件提出消除、预防或降低它们的对策措施，为加油站的安全运行和日常管理提供依据，并就项目是否符合安全生产条件给出评价结论，为安全监管提供依据。

4、在确保系统正式投入运行后能够安全、稳定运行，保障作业人员在生产过程中的安全和健康的基础上，安全验收评价还可作为企业今后持续改进、进一步提高企业本质安全程度的基准，为企业加强安全管理和负有安全

生产监督管理职责的部门实施安全监管提供参考。

5、为新建项目完善相关行政审批手续提供安全验收评价报告。

### 1.1.2 评价的原则

坚持科学性、公平、公正性、严肃性和针对性的原则，以国家有关法律、法规、规范、标准为依据，采用科学的态度，对安全评价的每一项工作都力求做到客观公正，安全对策措施及建议具有针对性和可操作性。

## 1.2 评价范围及内容

### 1.2.1 评价范围

根据委托和安全设施设计的内容，并与业主充分协商，确定该项目主要包括新建站房、罩棚、油罐区、加油岛、地磅等设施的建设。其中设有SF双层卧式埋地油罐5台（2个50m<sup>3</sup>0#柴油罐、2个50m<sup>3</sup>92#汽油罐、1个30m<sup>3</sup>95#汽油储罐），储罐总容量为250m<sup>3</sup>，折算容量200m<sup>3</sup>，6台六枪多油品潜油泵型加油机（柴油加油枪12把，汽油加油枪24把）。

本评价范围为江西省交通物资供销有限公司龟峰服务区加油站新建项目成品油储存及卸油、加油作业所涉及的经营危险化学品安全及安全管理方面。主要包括周边环境，平面布置，站内建（构）筑物，工艺设备，电气及消防设施，从业人员培训，安全生产管理等方面，根据有关法律、法规及标准规范的要求进行符合性、有效性评价。

本验收项目仅对加油站用地部分进行验收；其他如经营场所、储存条件、品种发生变化，则不在本评价报告范围内。凡涉及该项目的厂外运输、环保等，应执行国家有关标准和规定，不包括在本次评价范围内。

### 1.2.2 评价内容

1、检查项目中安全设施是否与主体工程同时设计、同时施工、同时投入生产和使用；检查与评价项目及与之配套的安全设施是否符合国家有关安全生产的法律、法规和标准；



- 2、检查项目运行情况，以及对员工的安全教育培训情况和作业人员的培训、取证情况；
- 3、检查安全生产管理体系及安全生产管理制度的建立健全和执行情况；
- 4、检查审核国家要求的设备、管道等的检验取证工作及有强制检验要求的防雷、防静电设施的检测、校验情况，以及项目消防验收的情况；
- 5、分析项目工程中存在的危险、有害因素，采用安全检查表法检查工程项目与国家相关标准的符合性；
- 6、采用定性、定量的评价方进行评价；
- 7、提出对策措施和建议；
- 8、得出评价结论。

### 1.3 评价程序

该项目的安全验收评价工作程序包括：前期准备；安全评价；辨识危险、有害因素；划分评价单元；确定安全评价方法；定性、定量分析危险、有害程度；分析安全条件和安全生产条件；提出安全对策措施及建议；整理、归纳安全评价结论；与建设单位交换意见；编制安全评价报告。评价程序见图 1.4-1。

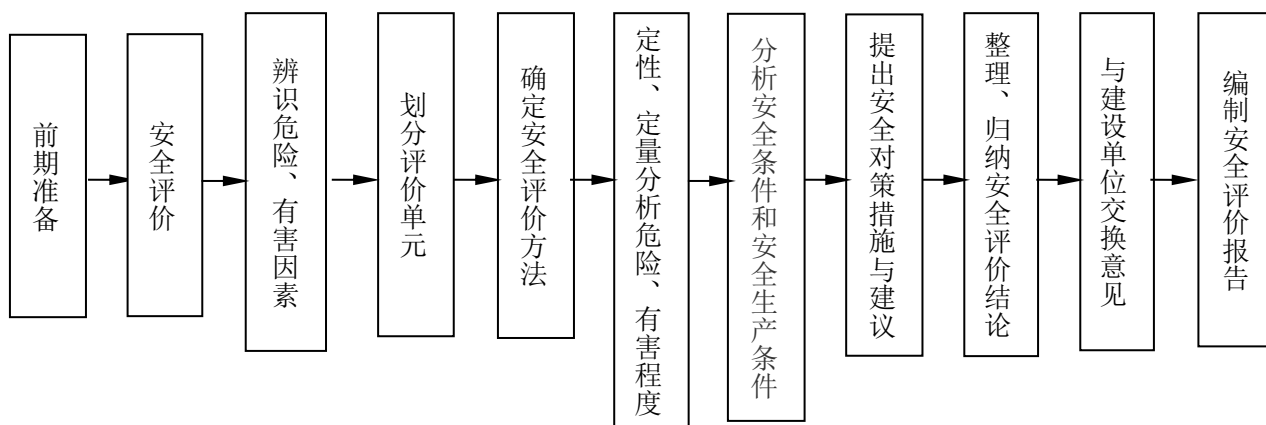


图 1.4-1 安全验收评价程序示意框图

## 2 加油站概况

### 2.1 建设单位及项目概况

#### 2.1.1 建设单位及建设项目单位概况

1、建设单位：江西省交通物资供销有限公司成立于 1989 年 09 月 27 日，法定代表人为陈小勇，注册资本为捌佰肆拾柒万元整，统一社会信用代码为 91360000158260208F，企业类型为有限责任公司(非自然人投资或控股的法人独资)，企业地址位于江西省南昌市西湖区广场南路 136 号，经营范围：工业生产资料、建筑材料、化工产品、石油制品(不含成品油，限系统内供应)、五金、橡胶制品、船舶零部件销售;物资储存(不含易燃易爆物品及危险化学品的储存);房屋租赁;自营和代理各类商品和技术的进出口，但国家限定经营或禁止进出口的商品和技术除外:羽毛球运动服务;体育用品及饮料零售。(依法须经批准的项目，经相关部门批准后方可开展经营活动)

2、建设项目单位：该站取得由弋阳县发展和改革委员会颁发的（江西省企业投资项目备案通知书）项目统一代码为：2312-361126-04-01-673645。后企业于 2024 年 08 月 27 日经弋阳县市场监督管理局设立企业名称为江西省交通物资供销有限公司龟峰服务区加油站并取得企业名称设立登记通知书（饶弋）内名预核字[2024]59293447 号，经营地址为：弋阳县圭峰镇周家边村。

#### 2.1.2 建设项目概况

项目名称：江西省交通物资供销有限公司龟峰服务区加油站新建项目

项目地址：弋阳县圭峰镇周家边村

建设规模：2 台 50m<sup>3</sup> 埋地卧式 SF 双层 0#柴油储罐，2 台 50m<sup>3</sup> 埋地卧式

SF 双层 92#汽油储罐，1 台 50m<sup>3</sup> 埋地卧式 SF 双层 95#汽油储罐，储罐总容量为 250m<sup>3</sup>，柴油折半后总容积为 200m<sup>3</sup>，属一级加油站

项目性质：新建

建设单位：江西省交通物资供销有限公司

建设项目单位：江西省交通物资供销有限公司龟峰服务区加油站

勘察单位：江西省交通设计研究院有限责任公司(岩土工程勘察乙级)

安全设施设计单位：黑龙江龙维化学工程设计有限公司（化工石化医药行业甲级）

施工单位：江西省建工集团有限责任公司（建筑工程施工总承包贰级）、（石油化工工程施工总承包壹级）

监理单位：江西交通咨询有限公司

江西省交通物资供销有限公司龟峰服务区加油站新建项目于 2023 年 6 月 8 日由上饶市商务局文件《关于对广信区等新建加油站规划确认的通知》，该站在上饶市商务局公示中名称为：龟峰服务区加油站。该项目于 2024 年 1 月 12 日取得上饶市应急管理局颁发的《危险化学品建设项目安全条件备案告知意见书》（饶应急危化项目安条审字[2024]BA2 号）；于 2024 年 8 月 19 日取得上饶市应急管理局颁发的《危险化学品建设项目安全设施设计审查意见书》（饶危化项目安设审字[2024]36 号）。

该新建项目情况为：

(1) 非承重储罐区：设 50m<sup>3</sup> 0#柴油储罐 2 个、50m<sup>3</sup> 92#汽油储罐 2 个、50m<sup>3</sup> 95#汽油储罐 1 个（埋地油罐采用 SF 双层卧式油罐，即内层钢制、外层为玻璃纤维增强塑料），设汽油卸油油气回收系统。消防器材柜、消防沙箱布置在卸油口南侧。新建工艺管道系统，输油管道采用复合管道（热

塑性塑料管道），通气管布置在罐区南侧。

（2）加油区：罩棚投影面积 1036 m<sup>2</sup>，建筑面积 518 m<sup>2</sup>（投影面积一半）；罩棚柱为型钢立柱；建 2 列 3 排 6 个加油岛，设 6 台六枪加油机。加油区设有汽油加油油气回收系统及视频监控系统。

（3）站房：双层建筑，位于加油站西南侧，建筑面积 388.5m<sup>2</sup>；站房内设置便利店、综合办公室、楼梯间、卫生间、设备间、配电间等功能房间组成。

（4）卸油区：设 5 个密闭式卸油口及 1 个油气回收管口，消防器材箱和消防沙箱一座。

（5）隔油池：位于站区南侧。

新建项目的基本组成见表 2.1-1：

表 2.1-1 新建项目基本组成

序号	项目名称	单位	规模	备注
1	地下油罐	座	5	新建 2座 50m <sup>3</sup> 0#柴油罐、2 座 50m <sup>3</sup> 92#汽油罐、1 座 50m <sup>3</sup> 95#汽油罐
2	站房	m <sup>2</sup>	建筑面积 388.5	新建，双层
3	加油岛	座	6	新建，6 台 6 枪
4	罩棚	m <sup>2</sup>	518	新建（折半计入总建筑面积）
5	通气管	根	5	新建
6	密闭卸油口	座	1	新建
7	隔油池	座	1	新建 8m <sup>3</sup>

### 2.1.3 加油站基本情况

加油站情况简介如下表所示：

表 2.1-2 加油站基本情况

加油站名称		江西省交通物资供销有限公司龟峰服务区加油站新建项目				
加油站地址		弋阳县圭峰镇周家边村				
法定代表人		陈小勇	主要负责人	辜青	联系电话	18870046668
职工人数		14	技术管理人数	1	安全管理人员	1
用地面积		3000 m <sup>2</sup>	储存能力	250m <sup>3</sup>	加油站级别	一级
加油机		托肯恒山科技(广州)有限公司	加油机数量	6	加油枪数量	36 枪
建、构筑物情况	名称	结构类型	耐火等级	层数	高度(m)	面积(m <sup>2</sup> )
	加油罩棚	钢结构	二级	1	净高 7.9	518
	站房	框架结构	二级	2	6.9	388.5
储罐情况	序号	油品名称及编号	单罐容积(m <sup>3</sup> )×台数		油罐	形式
	1	92#汽油	50*2		SF 双层	卧式埋地
	2	95#汽油	50*1		SF 双层	卧式埋地
	4	0#柴油	50*2		SF 双层	卧式埋地
主要消防设施		加油站设有 35kg 推车式干粉灭火器 2 具, 5kg 手提式干粉灭火器 16 具, 4kg 手提式二氧化碳灭火器 2 具, 灭火毯 5 床, 2m <sup>3</sup> 消防沙池 1 座				

### 2.1.4 项目主要技术、工艺(方式)和国内、外同类建设项目水平对比情况

该加油站采用 SF 双层油罐, 设有油罐、管线泄漏检测报警仪、高液位报警仪。埋地管道采用复合管道(热塑性塑料管道), 设汽油卸油油气回收系统及汽油加油油气回收系统。选用了成熟的设备、设施、工艺过程, 整体水平达到了国内先进水平。主要技术、工艺与国内外同类加油站处于同一水平。

## 2.2 建设项目基本情况

### 2.2.1 地理位置及用地面积

该站位于弋阳县圭峰镇周家边村, 坐东朝西布局。站区北面为梨温高

速、龟峰服务区内部道路；站区东面为空地；站区南面为龟峰服务区超长停车区（明火地点），距离最近埋地柴油储罐 40m；站区西南面为服务区综合楼（一类保护物），距离最近柴油储罐 68m；站区西面为龟峰服务区停车区（明火地点），距离最近汽油柴油加油机 36m。加油站内与砼地面与梨温高速龟峰服务区辅道相连，站区内地势平坦。站址外周边 100 米内无重要公共建筑；无甲、乙类物品生产厂房、库房和甲、乙类液体储罐；无丙类液体储罐以及容积不大于 50m<sup>3</sup> 的埋地甲、乙类液体储罐；无室外变配电站；无铁路等。该站地理位置见下图 2.2-1。



图 2.2-1 该加油站地理位置图

根据总平面布置图和现场实地勘查新建项目的油罐、加油机和通气管管口与站外建、构筑物的防火距离见表 2.2-1。

表 2.2-1 油罐、加油机和通气管管口与站外建构筑物防火间距表

站内工艺设备	站外建（构）筑物		实际间距
	方位	建（构）筑物	
埋地油罐	东	空地	/
	西	龟峰服务区停车区（明火地点）	60（60）
	南	龟峰服务区停车区（明火地点）	35（40）
	西南	服务区综合楼（一类保护物）	73（68）
	北	梨温高速	75（84）
通气管管口	东	空地	15（15）
	西	龟峰服务区停车区（明火地点）	69（69）
	南	龟峰服务区停车区（明火地点）	41（41）
	西南	服务区综合楼（一类保护物）	80（80）
	北	梨温高速	82（82）
加油机	东	空地	61.4
	西	龟峰服务区停车区（明火地点）	36（36）
	南	龟峰服务区停车区（明火地点）	68（75）
	西南	服务区综合楼（一类保护物）	85（85）
	北	梨温高速	62（62）

注：1、本表中，“/”表示安全间距内无该类建构筑物；括号内为柴油。

2、从上表可知，该加油站汽油设备与站外建（构）筑物的安全间距均符合《汽车加油加气加氢站技术标准》（GB50156-2021）表 4.0.4 中规范间距的要求。

### 2.2.2 建设项目的规模

该加油站设有埋地储罐 5 台，位于站区南侧。

该站设汽油卸油油气回收系统及汽油加油油气回收系统，汽油加油枪带分散式真空辅助式油气回收功能，加油机带 IC 卡功能。

根据《汽车加油加气加氢站技术标准》（GB50156-2021）中关于加油站等级划分的规定，柴油容积可折半计入油罐总容积，该加油站油罐总容积为 250m<sup>3</sup>，折合汽油总容积为 200m<sup>3</sup>，属一级加油站。

## 2.3 项目总平面布置及其主要建、构筑物

### 1、总平面布置

站区主要分为加油区、站房、油品储罐区。站区车辆入口和出口分开设置，站区出口接服务区，面向道路无围墙。加油站内有混凝土路面与公路相连，站区内地势平坦，坡向道路。该加油站总用地面积为 3000 m<sup>2</sup>，站房建筑面积为 388.5 m<sup>2</sup>，罩棚建筑面积为 518 m<sup>2</sup>。

加油区位于站区中部，加油区包括 1 个罩棚和 6 个加油岛，6 台 6 枪加油机，两排三列布置。

油罐区为非承重罐区，布置在站区南侧。卸油口位于罐区西南侧，通气管位于卸油口东北侧。柴油通气管、汽油通气管高度 4m，管径为 50mm。卸油区设置人体静电释放器及静电接地箱。

站房位于加油站南侧，站房内一层设置便利店、综合办公室、楼梯间、卫生间、设备间、配电间，二层设置无明火备餐间、值班室、楼梯间。

站区设置非燃烧实体围墙。

消防沙池以及消防器材箱位于卸油区旁。

卸油区设有人体静电释放器、静电接地箱，卸油口集中布置在卸油区旁，采用密闭卸油，设有油气回收接收口，隔油池位于站区南侧。

表 2.3-1 站内加油设施之间防火间距表

序号	设备名称	相邻设施	方位	标准要求 (m)	实际间距 (m)
1	加油机	站房	东	5 (4)	8 (19)
		地磅	东	7 (6)	14 (24)
2	埋地汽油罐	油罐	东	0.5	1
		站房	东	4	7
		地磅	东	7	14
3	埋地柴油罐	油罐	东	0.5	1
		站房	东	3	17



序号	设备名称	相邻设施	方位	标准要求 (m)	实际间距 (m)
		地磅	东	6	24
4	油品卸车点	站房	东北	5	24
5	汽油通气管管口	站房	东北	4	13
		油品卸车点	西	3	11
6	柴油通气管管口	站房	东北	3.5	13
		油品卸车点	西	2	11

## 2、主要建、构筑物

该项目建设内容包括加油区、油罐区、站房、隔油池、地磅等设施。

主要建筑物详见表 2.3-2。

表2.3-2 主要建、构筑物

序号	项目名称	面积、数量	备注
1	加油区	罩棚面积 518m <sup>2</sup>	罩棚为钢结构,加油区设置6台6枪潜油泵型加油机, 加油岛6座
2	站房	建筑面积 388.5m <sup>2</sup>	新建,2层,框架结构
3	油罐区	200m <sup>3</sup> (柴油折半计 入总容积)	92#汽油:50m <sup>3</sup> SF 双层储罐2个 95#汽油:50m <sup>3</sup> SF 双层储罐1个 0#柴油:50m <sup>3</sup> SF 双层储罐2个
4	隔油池	1座	新建8m <sup>3</sup>
5	地磅	1座	型号 FSG-3×16

## 2.4 项目经营、储存的主要品种情况

该项目经营、储存的主要品种为92#汽油、95#汽油和0#柴油，其名称、数量、储存方式见表2.4-1。

序号	名称	规格	油罐容积 (m <sup>3</sup> )	最大储存量 (t)
1	汽油	92#	100	79
2	汽油	95#	50	39.5
4	柴油	0#	100	90

注：

汽油相对于水的密度为0.7-0.79,取0.79,柴油相对于水的密度为0.84-0.9,取0.9。

## 2.5 建设项目选择的工艺流程

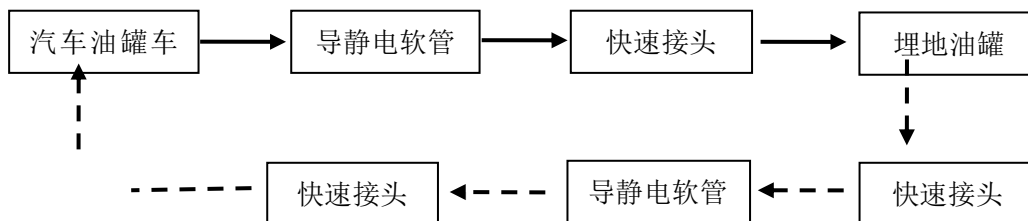
### 2.5.1 卸油工艺流程

油料用油罐车从石油库运至加油站罐区后，在卸油口附近停稳熄火，先用加油站的静电接地导线与油罐车卸油设施连接在一起，静置15分钟清除静电。然后用快速接头将油罐车的卸油管与埋地储油罐的快速密闭卸油口连接在一起，再开始卸油，通过卸油口的液位仪计量需要卸油量。油品卸完后，检查没有溢油、漏油后，人工封闭好油罐进油口和罐车卸油口，拆除连通软管及静电接地装置。卸油结束后，卸油员全面检查并确认状态正常，方可引导油罐车启动车辆、离站，并清理卸油现场，将应急器材放回原位。

①汽油卸油工艺：本站建带汽油油气回收的卸油工艺。

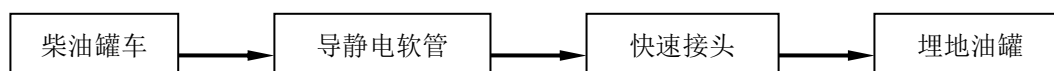
在油罐车卸油过程中，将原来储油罐内散溢的油气，通过油气回收地下工艺管线及卸车软管重新收集至油罐车内，实现卸油与油气等体积置换。

带油气回收的汽油卸油工艺，流程图如下：



注：虚线箭头表示油气回收工艺路线。

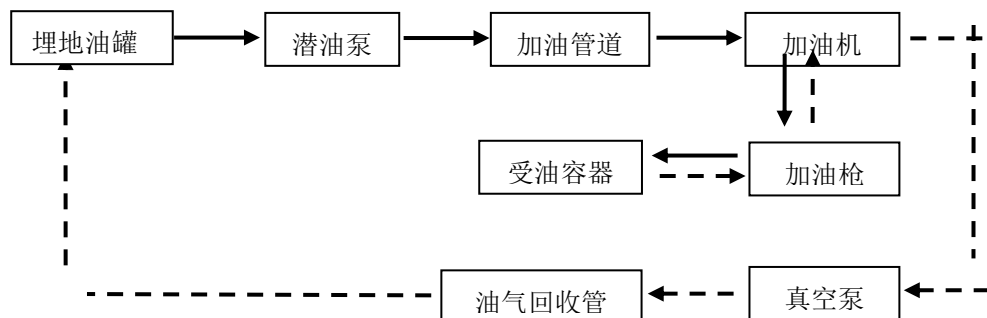
②柴油卸油工艺，流程图如下：



## 2.5.2 加油工艺流程

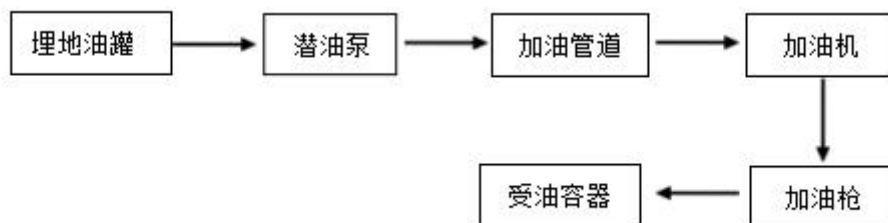
加油工艺：采用潜泵式加油工艺进行加油，油品自油罐内通过潜油泵、工艺管道至加油机处，用加油枪加油于受油容器。加油枪具有自封闭功能，以保证加油的安全性。加油过程采用“分散式”加油油气回收系统，及时将受油容器内的油气回收至油罐。加油完毕后尽快将加油枪放回托架内。

1) 汽油加油工艺框图如下：



注：虚线箭头表示油气回收工艺路线。

2) 柴油加油工艺框图如下:



## 2.6 建设项目主要设备

该项目主要设备如表2.6-1

表2.6-1 主要设备一览表

序号	名称	主要规格	单位	数量	备注
1	汽油罐	DN2800×8700(8+4), 50m <sup>3</sup>	具	3	SF 双层油罐 (92#、95#)
2	柴油罐	DN2800×8700(8+4), 50m <sup>3</sup>	具	2	SF 双层油罐 (0#)
3	加油机	6 枪多油品潜油泵加油机	台	6	
4	潜油泵	240L/min 0.75HP	台	1	95#汽油罐
		240L/min 1.5HP	台	2	92#汽油罐
		240L/min 1.5HP	台	2	0#柴油罐
5	卸油口		套	1	
6	避雷系统		项	1	
7	防静电系统		项	1	
8	照明系统		套	1	
9	油气回收系统	卸油油气回收系统、分散式	套	各 1	
10	照明配电箱	PZ30	台	1	
11	静电接地报警仪	SA-MF	台	1	
12	站级管理系统		套	1	
13	液位监测系统	TLS-4 输入 220VAC	套	1	
14	视频监控系统		套	1	
15	双层罐双层管线测漏系统		套	1	
16	卸油防溢阀	DN100	个	5	
17	紧急切断系统		处	3	收银台及罩棚 2 台立柱 (每处各 1 个急停按钮)
18	Ups 电源	(AC380/220V,10KVA)	台	1	

## 2.7 建设项目配套及辅助工程

### 1、供配电

本站用电为三级负荷，该项目经营和生活用电从服务区引入站房内配电间；动力电源电压 380/220V。信息系统采用不间断供电，UPS 电源做备用电源（AC380/220V, 10KVA）。项目低压配电接地型式采用 TN-S 系统，用电设备外壳敷线钢管等应与 PE 线做好连接。

照明使用 220V 交流电压，采用高效节能灯具，罩棚灯具采用 LED 灯，防护等级 IP44；罩棚设应急照明灯具，应急照明灯均自带蓄电池，应急时间大于 90min。站房营业厅设置消防应急照明及疏散指示系统，消防应急照明及疏散指示灯具选用 A 型灯具，由应急照明集中电源供电。

加油站主配电柜到其它配电箱采用放射式供电，配电干线选用电缆穿管埋地敷设。照明配电、插座均由不同支路供电，所有插座均设漏电保护器。主配电柜采用落地安装。电缆采用穿管埋地敷设，站房照明、普通插座、空调插座管线沿墙体暗敷，罩棚照明沿网架穿管明敷。

### 2、给排水

#### 1) 给水

加油站内用水取自服务区给水管网，进水管为 PPR50。

#### 2) 排水

该站内的排水主要是雨水、生活污水和地面冲洗水。雨水经明沟排至市政污水管网，室内排水系统采用污废合流排水方式，排入化粪池处理后，排至市政污水管网。场地含油污水和冲洗水由环保沟收集，经隔油池处理后，排至集水池；隔油池为承重型，尺寸：3.4m×1.6m。隔油池定期清掏

处理。

加油区地面冲洗的含油污水经油污收集槽排入隔油池，隔油处理后外排。隔油池的污油和油罐内残渣及清洗油罐的含油废水应集中收集，经有资质的单位回收处理。

### 3、监控、管理系统

#### 1) 液位监测系统

双层油罐设带有高液位报警功能的液位监测系统，每座油罐设置一个液位检测传感器，油料达到油罐容量90%时，能触动高液位报警装置报警；油料达到油罐容量95%时，能自动停止油料继续进罐（卸油防溢阀）。高液位报警装置设在站房办公室。

#### 2) 防渗漏检测系统

项目设双层油罐及双层管道防渗漏检测系统，双层油罐及管道共用渗漏检测集成平台控制器，由渗漏报警器和夹层渗漏检测仪表组成，防渗漏检测采用在线监测系统。在储罐检测空隙之间设置传感器，可对油罐进行在线检测。双层管线其最低点安装测漏传感器进行在线检测，并在站房办公室安装报警设备。

#### 3) 安防和视频监控系统

站房、罩棚设视频监控摄像头，信号线引至站房通讯机柜，通过视频监控系统对卸油口、油罐区、加油区及便利店等重点部位进行监控，显示屏设在站房内，可以观察整个站区作业区的情况，如有意外情况能够及时发现。

#### 4) 紧急切断系统

该项目设置紧急切断系统，在站房内（收银台）、加油区（罩棚立柱）

设置紧急切断按钮，紧急切断按钮为手动复位。另加油机本身自带紧急切断按钮。

## 2.8 消防、安全设施

### 1、消防设施

该站已取得弋阳县住房和城乡建设局颁发的《特殊建设工程消防验收意见书》。

加油站未设消防水系统。站区配置：16具5kg手提式干粉灭火器，2具4kg二氧化碳灭火器，2台35kg推车式干粉灭火器，5块灭火毯，消防沙箱一座（消防沙2m<sup>3</sup>），4套消防铲、桶等。

### 2、安全设施：

站内共设两个紧急切断按钮，紧急切断按钮设置在收银台及罩棚立柱加油区处，紧急切断按钮为手动复位。加油机本身自带紧急切断按钮。

油储罐进油口、出油管、量油孔、通气管直接单独通往油罐，人孔设有操作井，人孔井采用复合材料井盖，埋地管道采用复合管道。

罐区卸油口设置有用于连接车辆的静电报警仪。储罐及管道进行了静电接地，法兰连接处用铜片进行了跨接。卸油管采用内设金属丝的软管，可以和车辆的油罐和储油罐进行可靠的静电连接。油罐设有高液位报警仪、防渗漏检测仪。

加油区设于罩棚覆盖区域，设有照明设施，加油机罩棚灯具采用LED灯。

油罐区操作井作业通风置换采用防爆风扇，配备防爆工具、消防设施及警示标牌，作业前编制应急预案，履行作业审批手续并配备监护人员。

输油管线采用地沟预埋式，地沟用细沙填实。

加油机采用防爆型自动计量加油机，加油枪设有拉断阀。

该项目建筑为二类防雷，采用接闪带防直击雷。考虑防直击雷和雷电感应，电气设备正常不带电的金属外壳均需可靠接地，保护接地、防雷、防静电接地和工作接地的干线宜连接在一起，组成联合接地网，其接地电阻不大于 $4\Omega$ ；各自单独设置接地装置时，油罐的防雷接地装置的接地电阻、配电电缆金属外皮两端和保护钢管两端的接地电阻不大于 $10\Omega$ ，保护接地电阻不大于 $4\Omega$ 。加油站的油罐车卸车场地设与油罐车连接的防静电接地装置。加油站棚顶本体为接闪带网，建筑物内的金属物和突出屋面的金属物均要接地，油罐采用了两处防雷接地点。经江西赣象防雷检测中心有限公司上饶分公司（江西省雷电防护装置检测报告）报告编号：1152017005 雷检字[2024]11060084 检测合格。

站内采用地沟式电缆敷设到用电设备。

加油站劳动保护用品主要包括防静电工作服，手套等。

站内出入口设置了出入口指示灯和减速带。

### （13）安防和视频监控系统



表 2.8-1 主要安全设施一览表

序号	安全设施类别		数量	安全设施名称	安装位置	备注
一	预防事故设施					
1	油罐液位检测	防爆型磁致伸缩液位探棒	5个	新建	油罐区	GB50156-2021中6.1
		TLS-4	1套	新建	站房	
		双层管线及双层油罐渗漏检测系统	1套	新建	站房	双层管线、双层罐共用一套渗漏报警器
	通气管		5根	防雨、防雷	加油区	GB50156-2021中6.3
	密闭卸油口		6个		卸油区	
	加油油气回收系统		1套		加油机	
	卸油油气回收系统		1套		油罐区	
防撞柱		6套		加油岛		
2	防雷防静电	Φ1热镀锌圆钢	50米	新建	罩棚、站房	GB50156-2021中11.2
		静电接地设施	350米	接地线、跨接线（新建）	加油机、储罐区	
			14个	接地测试卡	油罐站房、罩棚	
			1个	人体静电释放装置	油罐区	
			1个	静电接地报警器	油罐区	
5	警示标志	22块		站区	《工作场所职业病危害警示标识》（GBZ158—2003）	
6	防腐蚀		油罐防腐，工艺管线防腐	站区	GB50156-2021中6.1	
7	防泄漏	1套	渗漏检测系统	站区		
8	卸油防溢阀	5套	卸油防溢阀	油罐内	GB50156-2021中6.3	
	紧急切断油路	剪切阀	36个	紧急切断阀	加油机	GB50156-2021中6.2
		拉断阀	36个	拉断阀	加油机	GB50156-2021中6.2
9	视频监控系统	安防设施	1套	1台控制台，13个摄像机	加油区、油罐区、站房	GB50156-2021

序号	安全设施类别		数量	安全设施名称	安装位置	备注
二	控制事故设施					
1	防爆电气	罐区和加油区	20套 (新建)	防爆接头	罐区、加油区	GB50156-2021 中 11.1
2	紧急切断系统		1套 (2个按钮)		收银台、罩棚立柱(加油区)	
3	防爆电气	罐区和加油区	20套	防爆接头	罐区、加油区	
三	减少与消除事故影响设施					
1	应急救援设施	现场受伤人员医疗抢救装备	1套	急救箱		应急救援管理制度
2	劳动防护用品和装备	工作服	3	防静电工作服		中华人民共和国劳动法第六章劳动安全卫生
		工作帽	3	防静电工作帽		
		工作鞋	3	防砸、耐油、防静电工作鞋		
		劳防手套	3			
		防寒服	3	防静电防寒服		
3	防止火焰蔓延的措施	安防设施	1个	隔油池	站区	
			3个	带阻火功能机械呼吸阀	汽油通气管口	
			1个	阻火器	柴油通气管口	
2	消防灭火设施	5kg 手提式干粉灭火器	16具	灭火器	加油机、站房	消防灭火设施
		35kg 推车式干粉灭火器	2台	灭火器	储罐区附近	
		灭火毯(2m*2m)	5块	灭火器材	消防器材箱内	
		消防器材箱	1座	消防器材箱	储罐区附近	
		消防沙箱	1座	内置消防沙 2m <sup>3</sup>	储罐区附近	
		灭火器箱	12个	灭火器箱		

## 2.9 安全管理

该加油站制定了安全经营职责，明确规定了岗位人员的安全生产职责和要求。该站主要负责人和安全管理人員均经考核培训，并经考试合格，取得了危险化学品经营单位主要负责人安全培训合格证书和安全管理人員综合类安全管理人員安全培训合格证书，其他人員均经三级培训并考核合格取得上岗证。

取证见表 2.8-2。

表 2.8-2 主要负责人及安全管理人員取证情况一览表

序号	姓名	行业类别	证书编号	发证单位	有效期
1	陈小勇	危险化学品经营单位 主要负责人	362201198102211413	南昌市应急管理局	2023.09.15-2026.09.14
2	辜青	危险化学品经营单位 主要负责人	360102198212161612	宜春市应急管理局	2023.04.28-2026.04.27
3	袁伟	危险化学品经营单位 安全生产管理人員	360101198111148017	南昌市应急管理局	2022.01.13-2025.01.12

该站制定了各种安全管理制度，包括：安全生产责任制、安全培训教育制度、安全生产投入、安全检查、消防安全管理、交通安全管理、职业健康和劳动防护、安全管理、应急管理 etc 制度，制定了加油、卸油的安全操作规程，按照应急预案进行制定应急演练。

该站制定了各种安全管理制度，具体详见表 2.8-3。

2.8-3 安全生产规章制度目录清单

序号	文件名称	
1	全员岗位安全责任制	加油站经理安全生产责任制
2		安全管理人员安全生产责任制
3		加油员安全生产责任制
4		设备管理员安全生产责任制
5		特种作业人员管理制度
6		计量员安全生产责任制
7	安全生产教育和培训制度	
8	安全生产检查制度	
9	安全风险分级管控制度	
10	危险作业管理制度	动火安全管理制度
11		临时用电安全管理制度
12		高空作业安全管理制度
13		进入受限空间安全管理制度
14	职业健康管理制度	
15	劳动保护用品使用和管理制度	
16	安全生产隐患排查治理制度、重大隐患治理情况向负有安全生产监督管理职责的部门和企业职工代表大会报告制度	
17	生产安全事故紧急处置规程和应急预案	
18	生产安全事故报告和处理制度	
19	安全生产考核奖惩制度	
20	其他保障安全生产的规章制度	

该站制定了各种安全操作规程，具体详见表 2.8-4

表 2.8-4 安全操作规程清单

序号	名称	
1	加油操作规程	准备
2		加油
3		结算
4		清理
5	接卸油操作规程	准备
6		验收
7		卸油
8		卸后工作
9	人工计量操作规程	储油罐液面高度测量（人工测量）
10		罐底水高测量
11		油品温度测量
12		油品密度测量（密度计法）
13	巡检岗位操作规程	

该站已取得弋阳县应急管理局进行应急预案备案，该站已进行消防演练。

### 3 主要危险、有害因素分析

#### 3.1 物料的危险性分析

该项目涉及的物料主要有汽油和柴油，根据企业提供物料技术说明书，依据《车用汽油》（GB 17930-2016）、《车用柴油》（GB 19147-2016）、《车用柴油 第1号修改单》（GB 19147-2016/XG1-2018）、《危险化学品目录（2015版）》（2022调整版）、国家安全监管总局办公厅关于印发危险化学品目录（2015版）实施指南（试行）的通知（安监总厅管三〔2015〕80号）、《应急管理部办公厅关于修改〈危险化学品目录（2015版）实施指南（试行）〉涉及柴油部分内容的通知》（应急厅函〔2022〕300号）、《石油化工企业设计防火标准（2018年版）》（GB 50160-2008）的规定，该项目涉及的危险化学品为汽油、柴油，分别属第二、第三类易燃液体。其主要危险有害特性见表3.1-1。

表3.1-1 汽油和柴油的主要危险有害特性表

名称	CAS号	熔点 ℃	沸点 ℃	闪点 ℃	燃点 ℃	在空气中爆炸限（V%）		火灾分类	接触限值 (mg/m <sup>3</sup> )	备注
						上限	下限			
汽油	8006-61-9	<-60	25~220	-50	250~530	7.6	1.3	甲类	300	
柴油	68334-30-5	<-18	180-370	≥60	257	6.5	0.6	丙类	/	

#### 3.2 危险化学品及危险工艺辨识

##### 1、剧毒化学品

根据《危险化学品目录（2015版）》（2015年国家安监总局等10部门公告第5号公布，2022年国家安监总局等10部门公告[2022]第8号调整）的规定，该项目不涉及剧毒化学品。

##### 2、高毒物品

根据《高毒物品目录》（卫法监发[2003]142号）判定，该项目不涉及

高毒物品。

### 3、易制毒化学品辨识

根据《易制毒化学品管理条例》（2005年国务院令 第445号，2018年国务院令 第703号令修订，国办函[2021]58号增补）的规定，该项目不涉及易制毒化学品。

### 4、易制爆危险化学品辨识

根据《易制爆危险化学品名录》（2017年版）的规定，该项目不涉及易制爆危险化学品。

### 5、监控化学品辨识

根据《各类监控化学品名录》工信部[2020]第52号的规定，该项目中不涉及监控化学品。

### 6、特别管控危险化学品

根据《特别管控危险化学品目录》应急管理部等四部门公告[2020]第3号的规定，该项目涉及的汽油属于特别管控危险化学品。

### 7、重点监管的危险化学品辨识

根据《国家安全监管总局关于公布首批重点监管的危险化学品名录的通知》安监总管三〔2011〕95号、《国家安全监管总局关于公布第二批重点监管危险化学品名录的通知》安监总管三〔2013〕12号文的规定，该加油站汽油属于重点监管的危险化学品。

### 8、危险化工工艺

根据《关于公布首批重点监管的危险化工工艺目录的通知》（安监总管三〔2009〕116号）、《关于公布第二批重点监管危险化工工艺目录和调整首批重点监管危险化工工艺中部分典型工艺的通知》（安监总管三〔2013〕3号），该项目不涉及危险化工工艺。

### 3.3 重大危险源辨识

#### 3.3.1 重大危险源辨识依据

该项目为新建项目，评价报告采用《危险化学品重大危险源辨识》GB18218-2018 进行重大危险源辨识。

危险化学品重大危险源是指长期地或临时地生产、加工、使用或储存危险化学品，且危险化学品的数量等于或超过临界量的单元。

《危险化学品重大危险源辨识》GB 18218-2018 规定：单元是指涉及危险化学品的生产、储存装置、设施或场所，分为生产单元和储存单元。

危险化学品重大危险源的辨识依据是物质的危险特性及其数量。单元内存在的危险化学品的数量根据处理危险化学品种类的多少分为以下两种情况：

①单元内存在的危险化学品为单一品种，则该危险化学品的数量即为单元内危险化学品的总量，若等于或超过其对应的临界量，则定为重大危险源；

②单元内存在的危险化学品为多品种时，则按式（3.3-1）计算，若满足式（3.3-1），则定为重大危险源：

$$\frac{q_1}{Q_1} + \frac{q_2}{Q_2} + \dots + \frac{q_n}{Q_n} \geq 1 \dots \dots \dots \text{（式 3.3-1）}$$

式中： $q_1, q_2 \dots q_n$ ——每种危险化学品实际存在量，单位为吨（t）。

$Q_1, Q_2 \dots Q_n$ ——与各危险化学品相对应的临界量，单位为吨（t）。

#### （2）重大危险源的辨识指标

①生产单元、储存单元内存在危险化学品的数量等于或超过《危险化学品重大危险源辨识》（GB 18218-2018）表 1、表 2 规定的临界量，即被定为重大危险源。单元内存在的危险化学品的数量根据处理危险化学品种

类的多少区分为以下两种情况：

生产单元、储存单元内存在的危险化学品为单一品种，则该危险化学品的数量即为单元内危险化学品的总量，若等于或超过相应的临界量，则定为重大危险源。

单元内存在的危险化学品为多品种时，则按式(1)计算，若满足式(1)，则定为重大危险源：

$$S=q_1/Q_1+q_2/Q_2+\cdots+q_n/Q_n\geq 1\cdots\cdots (1)$$

式中：S——辨识指标；

$q_1, q_2, \cdots, q_n$ ——每种危险化学品实际存在量，t；

$Q_1, Q_2, \cdots, Q_n$ ——与每种危险化学品相对应的临界量，t。

②危险化学品储罐以及其他容器、设备或仓储区的危险化学品实际存在量按最大设计量确定。

③对于危险化学品混合物，如果混合物与其纯物质属于相同危险类别，则视混合物为纯物质，按混合物整体进行计算。如果混合物与其纯物质不属于相同危险性，则应按新危险类别考虑其临界量。

④危险化学品重大危险源的辨识流程见下图 3.3-1。



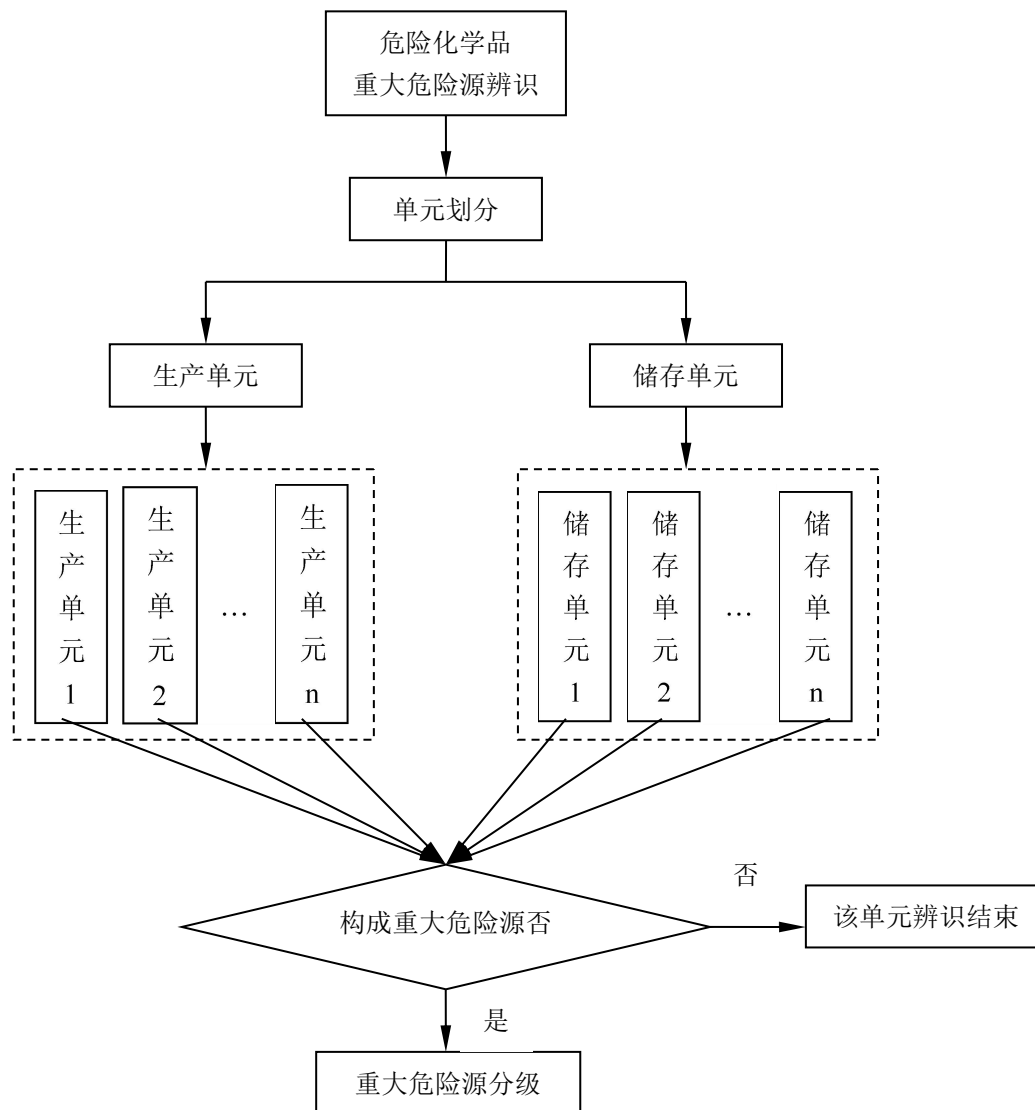


图 3.3-1 危险化学品重大危险源辨识流程

### 3.3.2 重大危险源辨识过程

根据《危险化学品重大危险源辨识》GB 18218-2018，易燃液体类别 1、类别 2、类别 3 的物质属于危险化学品重大危险源辨识范畴，该项目汽油、0#柴油属于危险化学品重大危险源辨识范畴内的物质。

该站危险化学品重大危险源辨识单元分为生产单元——加油区，和储存单元——储油罐区。

该项目危险化学品重大危险源辨识过程见下表 3.3-2。

表 3.3-2 危险化学品重大危险源辨识一览表

序号	单元名称	存在物质	危险性类别	符号	临界量(t)	最大量(生产单元含在线量)(t)	q/Q	$\Sigma q/Q$	构成否
1.	生产单元加油区	汽油	易燃液体类别2	表1	200	1.1376	0.005688	0.005904	否
		0 <sup>#</sup> 柴油	易燃液体类别3	W5.4	5000	1.08	0.000216		
2.	储存单元罐区	汽油	易燃液体类别2	表1	200	118.5	0.5925	0.5943	否
		0 <sup>#</sup> 柴油	易燃液体类别3	W5.4	5000	90	0.0018		

注：（1）加油区：本站设 12 把汽油加油枪和 4 把柴油枪，每把汽油枪最大加油量为 0.06m<sup>3</sup>（以加油管路到汽车油箱计），则 24 把汽油枪最大加油量为 1.44m<sup>3</sup>，汽油的相对密度（水=1）：0.70-0.79，以 0.79t/m<sup>3</sup> 计，折算质量单位约为 1.1376 吨。每把柴油枪最大加油量为 0.1m<sup>3</sup>（以加油管路到汽车油箱计），则 12 把柴油枪最大加油量为 1.2m<sup>3</sup>，柴油的相对密度（水=1）：0.84-0.9，以 0.9 计，折算质量单位约为 1.08 吨。

储罐区：该站 3 个汽油储罐储量为 150m<sup>3</sup>，汽油相对密度以 0.79t/m<sup>3</sup> 计，该站汽油储存区的总储量折算为 118.5 吨；2 个柴油储罐储量为 100m<sup>3</sup>，以 0.9t/m<sup>3</sup> 算，折算质量单位约为 90 吨。

根据以上定量的计算结果分析，该加油站生产单元加油区、储存单元罐区均不构成危险化学品重大危险源。但火灾、爆炸仍是该站的主要危险，且汽油为重点监管的危险化学品，应重点监控。

该加油站存在的主要危险因素为：火灾、爆炸；一般危险因素为：触电、车辆伤害、物体打击、中毒和窒息。

该加油站储存的汽油、柴油危险化学品物质即使在正常的生产过程中也会有微量的泄漏，长期低浓度接触这些物质可能对人体造成不良影响，可能导致神经衰弱综合征、皮肤过敏、损害。

### 3.3.3 重大危险源辨识结果

通过重大危险源辨识及分级过程，根据《危险化学品重大危险源辨识》（GB18218-2018）的定义得出结论如下：该加油站的储罐单元和加油单元均不构成重大危险源。

该加油站储存的汽油、柴油虽未构成重大危险源，但如果发生火灾爆炸事故，也会对加油装置周边建筑及人员造成伤害，需进行监控和防范。

为防止火灾事故的发生，该加油站应加强安全管理，严格执行各项安全操作规程，做好油罐的维护和保养工作，禁止无关人员操作加油装置。切实履行加油装置主管安全职责、加油装置安全员安全职责、加油装置加油员安全职责。在员工中牢固树立安全第一、预防为主、综合治理的思想。

### 3.4 加油站主要危险因素分析

危险是指可能造成人员伤亡、职业病、财产损失、作业环境破坏的根源或状态。危害是指特定危险事件发生的可能性与后果的结合。危险因素是指能对人造成伤亡或对物造成突发性损坏的因素，强调突发性和瞬间作用。从其产生的各类及形式看，主要有火灾、爆炸、电气事故以及中毒等。

有害因素是指能影响人的身体健康，导致疾病，或对物造成慢性损坏的因素，强调在一定范围内的积累作用。主要有生产性粉尘、毒物、噪声与振动、辐射、高温、低温等。

按导致事故的直接原因进行分析，根据《生产过程危险和有害因素分类与代码》（GB/T13861-2022）的规定，该项目存在以下四类危险、有害因素。

#### 一、人的因素

##### 1、心理、生理性危险、有害因素（代码：11）

该项目中职工可能存在年龄、体质、受教育程度、操作熟练程度、心理

承受能力、对事物的反应速度、休息好坏等差异。在生产过程中，存在过度疲劳、健康异常、心理异常（如情绪异常、过度紧张等）或有职业禁忌症，反应迟钝等，从而不能及时判断处理故障发生事故或引发事故。

## 2、行为性危险、有害因素(代码：12)

行为性危险、有害因素主要表现为操作错误（如误操作、违章操作）或监护错误（如作业人员脱离岗位等）。

由于加油站是一个开放的经营场所，来往车辆多，车辆带来的是流动的外来人员，常有不明白加油站安全要求的人员进入加油站，并有点火吸烟、在加油区打手机、摩托车进站不熄火、用塑料桶装汽油等行为出现，这些人员的行为性危险有害因素需要加油站工作人员的安全引导和及时的制止。因此，加油站的行为性危险、有害因素多表现在外来人员中。

## 二、物的因素

### 1、物理性危险和有害因素(代码：21)

#### (1) 设备、设施缺陷(代码：2101)

该项目中存在储罐、泵等设备、设施，如因设备基础、本体腐蚀、强度不够、安装质量低、管道密封不良、运动件损坏等可能引发各类事故。

#### (2) 电气危害(代码：2103)

该项目中使用电气设备、设施，可能发生带电部位裸露、漏电、雷电、静电、电火花等电危害。

#### (3) 运动物危害(代码：2108)

该项目中的机泵在工作时可能发生机械伤人，另外，高处未固定好的物体或检修工具、器落下、飞出等。运输车辆可能因各种原因发生撞击设备或人员等。

#### (4) 明火(代码：2109)

包括检修动火，违章吸烟，动火及汽车排气管尾气带火等。

#### (5) 标志缺陷(代码：2113)

该项目标志缺陷主要可能在于未设置警示标志或标志不规范等。

### 2、化学性危险、有害因素(代码：2202)

汽油危险性类别：生殖细胞致突变性，类别 1B；致癌性，类别 2；吸入危害，类别 1；危害水生环境-急性危害,类别 2；危害水生环境-长期危害,类别 2。

#### (1) 易燃易爆性物质

该项目中汽油和柴油均是化学品液体。汽油为易燃液体（类别 2\*），火险分级为甲类，其蒸汽与空气形成爆炸性气体，遇明火、高热易燃烧爆炸；柴油为易燃液体（类别 3），遇明火、高热或与氧化剂接触，有引起燃烧爆炸的危险。

#### (2) 有毒物质

汽油及柴油经口、鼻进入人体的呼吸系统，能使人体器官损害而产生急性或慢性中毒。当空气中油气含量为 0.28%，人在该环境中经过 12~14min 便会有头晕感；如含量达到 1.13%~2.22%，将会使人难以支持；含量更高时，则会使人立即晕倒，失去知觉，造成急性中毒。若皮肤经常与油品接触，则会产生脱脂、干燥、裂口、皮炎或局部神经麻木等症状；油品进入口腔、眼睛时，会使黏膜枯萎，有时还会引起局部充血。

### 三、环境因素

该项目作业环境不良主要包括高温高湿环境、雷雨天气、夜间作业采光照明不良、作业场所地面不平整及台风等自然灾害。(代码：3201、3214、3210、3110)

该项目中其他危险、有害因素主要表现为周边环境、公用辅助设施的保证等。

#### 四、管理因素

该项目管理缺陷主要为安全教育培训、职业健康管理不完善，包括安全教育培训、人员持证、职业健康体检及其档案管理等不完善。(代码：45)

### 3.5 经营过程中的危险辨识

由于能量的积聚和有害物质的存在是危险、有害因素产生的根源，系统具有的能量越大，存在的有害物质的数量越多，系统的潜在危险性和危害性也越大。能量和有害物质的失控是危险，有害因素产生的条件，失控主要体现在设备故障，人为失误，管理缺陷，环境因素四个方面。

通过对该企业提供的有关资料的分析，结合现场调研和类比企业装置现场调查、了解的资料分析，按照《企业职工伤亡事故分类》GB6441-1986的规定，对该项目存在危险因素归纳汇总。

#### 3.5.1 火灾、爆炸

汽油具有燃烧、爆炸性、且其闪点低，自燃温度低、又属挥发性物质。柴油为易燃物质，可能发生火灾事故。

造成发生火灾、爆炸的因素有：

##### (1) 油（气）泄漏

- ①储罐因长期使用，罐体腐蚀而产生穿孔、破裂，从而大量泄漏；
- ②管道因长期使用，管壁腐蚀而产生穿孔、破裂；
- ③管道焊接处焊接质量差发生裂缝而产生泄漏；
- ④管道、法兰连接处垫子长期使用老化发生泄漏；
- ⑤加油机管道连接不牢而发生泄漏；
- ⑥储罐受外界热辐射的影响，罐体温度过高，从而从呼吸管中呼出大

量油气；

⑦加油过程中的油气挥发。

⑧车辆碰撞事故、加油车辆带枪启动、卸油车辆滑行等导致油品泄漏。

#### (2) 清罐作业

①未清罐或者清罐不合格，造成柴油、汽油混存。

②清罐作业时使用不合格的工具，产生火花等。

#### (3) 点火源

①设备、管道、加油枪发生故障，出现磨擦、撞击等而产生火花。

②电气绝缘失效，接触不良，过载、超压、短路引起电火花。

③燃爆场合的防爆电气失效或接入非防爆电气等。

④静电，包括液体流动产生的静电和人体静电；导除静电不良，发生静电放电。

⑤防雷系统失效，出现雷电火花。

⑥电缆、导线、其他电器设备接触不良发热升温；电缆、导线和其他电器设备过载、过流发热升温。

⑦来往加油车辆和卸油罐车，未加设阻火器的排气管产生的火花。

#### (4) 人的不安全行为

操作人员的违章作业，检修人员的违章行为。如违章用火动火，检修用的敲击、焚烧、清除杂物；外来人员违章带入火源，如吸烟、点打火机；手机、无线电话、对讲机等流散杂电能源发生火花等。

### 3.5.2 电气伤害

电气伤害主要包括触电和电弧灼伤。

项目中有用电设备，人体接触高、低压电源会造成触电伤害，雷击也

可能产生类似的后果。如果设备开关本体缺陷、设备保护接地失效或操作失误，个人思想麻痹，防护缺陷，操作高压开关不使用绝缘工具，或非专业人员违章操作等，易发生人员触电事故。而电气布线及用电设备容易产生绝缘性能降低，甚至外壳带电，特别在多雨、潮湿、高温季节可能造成人身触电事故。

电弧灼伤主要表现在违章操作如带负荷送电或停电，绝缘损坏或人为造成短路，引发电弧可能造成电灼伤事故。电焊作业亦会引起电弧灼伤事故。

有限空间作业，如清理改造的油罐作业时，油罐内部属于潮湿环境，照明用电应使用 12V 的安全电压。

### 3.5.3 车辆伤害

车辆伤害指企业机动车辆在行驶中引起的人体坠落和物体倒塌、飞落、挤压伤亡事故，站内加油、卸油等作业时汽车来往频繁，有可能因道路缺陷、安全标志不明或缺失、车辆故障、车辆违章行驶、驾驶员思想麻痹、加油员引导失当等原因，引发车辆伤害事故。

### 3.5.4 中毒和窒息

汽油是一种有机溶剂，对神经系统具有较高的亲和力和毒害作用，人体经呼吸道长期吸入一定浓度的汽油后，可引起慢性中毒。汽油急性中毒对中枢神经系统有麻醉作用，出现意识丧失，反射性呼吸停止；中毒性脑病、化学性肺炎等；慢性中毒则出现神经衰弱、植物神经功能紊乱等。溅入眼内可致角膜损害，甚至失明。皮肤接触致接触性皮炎或灼伤。吞咽引起急性胃肠炎，重者出现类似急性吸入中毒症状，并可引起肝、肾损害。

皮肤接触柴油可引起接触性皮炎，油性痤疮，吸入可引起性肺炎。能经胎盘进入胎儿血中。柴油废气可引起眼、鼻刺激症状，头晕及头痛。



(1) 项目经营储存的油品物质如在非正常经营、储存情况过程中大量可燃气体泄漏，形成局部高浓度环境，应急处理人员未带防护面具进入现场，可能造成应急人员中毒。

(2) 人员进入储罐内进行清洗和维护作业，如果未进行有效的置换或通风，不按照操作规程作业，可能造成人员中毒和窒息。

(3) 油罐区属于埋地罐，人孔设有操作井，罐内与操作井均属于受限空间，当进入受限空间作业时，未设置专人监护，在无监护人的情况下作业。未系安全可靠的保护绳，受限空间内未进行强制通风，作业人员未佩戴安全可靠的呼吸器等。内部应急照明不足，极易发生中毒窒息事故；当进入油罐内作业时由于设备内未清洗置换干净，造成人员中毒。或虽进行了清洗、置换，但可能因通风不良，清洗、置换不彻底等原因造成设备内氧含量降低，出现窒息危险。

### 3.5.5 高处坠落

高处坠落是指作业人员在高处作业中发生坠落造成的伤亡事故，如从设备上、高处平台坠落下来。对此要求登高作业人员必须系安全带；高处作业平台加装必要的防护栏；高处施工点下面加装安全网；上下梯子应设置扶手及护栏；现场工作人员必须戴安全帽，非工作人员远离现场等。

该项目存在高 2m 及以上的操作巡检作业，如罩棚检维修作业、站房装修改造作业等，在施工或检修时需搭设脚手架或采用其它方式进行高处作业，操作人员巡检或检修人员进行作业时，可能由于平台护栏缺陷、临时脚手架缺陷；高处作业未使用防护用品，思想麻痹、身体、精神状态不良等发生高处坠落事故。造成高处坠落的主要因素是：

- 1) 没有按要求使用安全带。

- 2) 高处作业时安全防护设施损坏。
- 3) 使用安全保护装置不完善或在缺乏安全设备、设施上进行作业。
- 4) 工作责任心不强，主观判断失误。
- 5) 作业人员疏忽大意，疲劳过度。
- 6) 高处作业安全管理不到位。
- 7) 没有按要求穿防滑性能良好的软底鞋等。

### 3.5.6 坍塌

坍塌是指物体在外力或重力作用下，超过自身的强度极限或因结构稳定性破坏而造成的事故。

建筑在设计中如果构件荷载设计不够，结构方案布置不合理、构件之间连接不可靠等问题，一旦发生火灾、爆炸或其他灾害，高温造成构件损坏，极易造成建筑整体坍塌。

建筑在施工中水泥、钢筋、石灰等材料质量不符合标准，建筑承重梁、柱等构件保护层厚度不达标，致使建筑局部或整体安全性差，发生火灾后，建筑可发生坍塌事故。

建筑在爆炸、地震、撞击等外力作用下，对建筑结构造成破坏，使建筑发生坍塌。

加油站涉及罩棚、站房及其他建筑，如果安装质量不符合要求，或在设计时强度不够，可能会发生坍塌事故。该项目储罐为埋地罐，若覆土深度不足或回填土不满足要求，也可能会发生坍塌事故。

### 3.5.7 灼烫

汽油溅入眼内可致角膜损害，甚至失明，皮肤接触可能灼伤。站内设备如配电设备等，由于温度高，如果表面隔热层隔热效果不良或无警示标

志，造成人体直接接触到高温物体的表面，可能造成灼伤事故。

### 3.5.8 物体打击

物体在外力或重力作用下，打击人体会造成人身伤害事故。罩棚高处的灯具等物体固定不牢，因腐蚀或风造成断裂，检修时使用工具飞出击打到人体上；作业工具和材料使用放置不当，造成高处落物等，易发生物体打击事故。

### 3.5.9 机械伤害

机械设备部件或工具直接与人体接触可能引起夹击、卷入、割刺等危险。本站中设置的加油机在检维修作业时，如果防护不当或在检修时误启动可能造成机械伤害事故。

### 3.5.10 其他伤害

加油、卸油时油品泄漏不及时处理，形成油污和积垢等，作业人员可能发生滑倒等。

## 3.6 主要设备设施危害因素分析

加油站专门从事石油成品油的零售供应。根据其工艺，其主要经营设施为储油罐、加油机。

### (1) 储油罐

站用储油罐为钢制卧式、埋地设置。油罐的外表面应采用不低于加强级的防腐保护层。充填材料的划伤，埋地土质的腐蚀性成份，都会加剧对油罐的腐蚀，造成罐内油料的渗漏。

油罐的进油管、出油管、通气管、量油孔等的安装开孔，焊接不良，接管受力大，容易造成连接处断裂，而发生渗漏和跑油。

油罐投入使用后，长期重载，发生沉降，足以破坏罐体与固定管线的

连接，造成渗漏和跑油。

油罐罐体与管线渗漏和跑出的油料，蒸发后与空气混合，则会形成易燃易爆的混合气体，是发生火灾、爆炸事故的重要条件。

## (2) 加油机

加油机具有输转和计量两种功能。加油机的制造、安装、使用、维护保养包含了机械、电子、液压、密封、防爆等诸项技术。

加油机工作过程中，机内多个部件快速旋转，连接传动部位，产生机械疲劳，机件摩擦、磨损，产生过热，能成为着火源。

加油机的电源部分，其选线、配线、保护不符合防爆要求，检修处理不当，造成防爆器件等级下降，机内防爆系统失效，电缆保护层破坏，则易形成弧光放电，引燃油蒸气。

加油机内输油系统各连接处、泵体、油气分离器等处泄漏，机体内油料液滴增多，形成一定浓度的油蒸气空间。

加油机作为主要的供油设备，其危险因素集中在安装、使用、检修中，均能产生着火源和可燃物，具备发生燃烧、爆炸的条件。

### 3.7 作业过程危害因素分析

#### (1) 加油作业

加油作业的危险因素，从人的不安全行为来分析，关联加油员、驾驶员；从物的不安全状况入手，则关联加油机与加油车。

汽车可加油量的确定，主要是靠驾驶员的经验判断，由于无法精确定，往往会造成漫溢，在加油场地形成可燃气体。加油枪管与各类油箱口，都存在着一定的间隙。加油时，带有压力的油料，进入油箱，激发产生大量的油蒸气，积聚在油箱口，形成与加油作业同步伴生的危险因素。

加油车辆的点火系统、电路系统、发动机温度、排气管温度等，都具备点燃、引爆一定浓度的可燃气体的热能，是发生火灾、爆炸事故的潜在隐患。

## （2）卸油作业

卸油作业是加油站利用油罐汽车补充储量的主要作业方式，是一种不分白天黑夜的经常性作业。

油罐汽车装油运输过程中，罐内油料不停地晃动，与罐壁摩擦撞击，产生大量静电，在卸油时极易产生静电起火。

油罐的进油管是连接罐车和油罐的通道，安装时未伸至罐内距罐底20cm处，则造成喷溅式卸油，促成静电大量的产生和积聚，是形成火灾、爆炸事故的重要条件。

罐车进站后，站内计量人员登罐验收品种和罐内空高，站无专用登高设施，车罐体无作业平台，罐口有油污和积垢等，作业人员容易发生滑跌，造成失重坠落。

## （3）清罐作业

在油罐清罐过程中，特别是在打开罐时，由于大量的油气溢出，同时周围空气也得以进入罐中，从而在罐内外形成油气与空气的混合性气体，其浓度通常是在爆炸极限之内。

作业现场能量的来源很多，譬如清罐过程中人孔、清扫孔、透光孔法兰与油罐相互碰撞产生的火花、违章使用铁制工具引起的碰撞火花、现场违章动火、未保温的高温物体表面、太阳曝晒以及冲洗过程中形成的静电放电火花等，都具备点燃、引爆一定浓度的可燃气体的热能，是发生火灾、爆炸事故的潜在隐患。

#### (4) 受限空间作业

所谓受限空间作业是指进入生产或生活区域内的各类塔、球、釜、槽、罐、炉膛、锅筒、管道、容器以及地下室、井、地坑、下水道或其他封闭半封闭场所内进行的作业。

该项目中，设置埋地油罐、地下人孔操作井、污水池，需要定期进入进行维护、清理和定检，由于其作业条件复杂等特点，在作业过程中极易发生人身伤害事故。

该项目设备油罐、地下人孔井属封闭空间作业，此空间存在通风不良，易造成易燃易爆、有毒有害等物质积聚或者氧含量不足。当作业人员对有限空间概念的陌生，以致于根本无法认清相应空间存在的危害性；监护、救援人员相关知识的匮乏及救援设备的缺失可能发生有限空间作业事故。

### 3.8 环境、自然危害因素分析

#### 1、地震

地震可能造成建（构）筑物、设备设施、电力设施等的破坏，严重时可能导致次生灾害，该项目所在区域地震烈度为VI度，地震的威胁较小。

#### 2、雷击

该项目位于雷击多发区，项目建成后，建（构）筑物容易遭受雷击，造成建（构）筑物、设备等的损坏。

#### 3、暴雨、洪水

突然的大规模降水可能导致排水不畅，油罐固定不牢暴雨可能造成浮罐，拉断管线。

#### 4、高温

所在区域极端最高气温为40℃。高温可能导致人员中暑。

## 5、低气温

所在区域极端最低气温-8.6℃。低气温和潮湿空气可能造成屋顶结冰压塌建筑，造成事故；同时，地面结冰，容易造成人员滑倒跌伤等。

## 3.9 有害因素分析

### 3.9.1 有害物质

经营、储存的汽油、柴油危险化学品物质即使在正常的生产过程中也会有微量的泄漏，长期低浓度接触这些物质可能对人体造成不良影响，可能导致神经衰弱综合征、皮肤过敏、损害。

### 3.9.2 噪声危害

加油站经营中的噪声一般来自于大型车辆的启动、运行的噪声。

此外机械运转部件发生故障也会产生较大的机械噪声。

## 3.10 危险和有害因素分析总结

通过上述危险、有害因素的分析以及案例分析，项目的主要危险和有害因素列表见表 3.10-1。

表 3.10-1 主要危险和有害因素

序号	危险危害因素	造成后果	所在部位
1.	火灾、爆炸	人员伤亡、财产损失	储油罐、加油区、卸油区
2.	车辆伤害	人员伤亡或设备损坏	加油站场内
3.	触电	人员伤亡	配电间、电气设备
4.	物体打击	人员伤亡或设备损坏	加油区
5.	中毒和窒息	人员伤亡	油罐区、加油区、卸油口
6.	高处坠落	人员伤亡或设备损坏	卸油区、罩棚、站房
7.	机械伤害	人员伤亡或设备损坏	加油机
8.	灼烫（包括汽油化学灼伤）	人员受伤	卸油区、加油区、配电间
9.	坍塌	人员伤亡	加油区、站房
10.	环境、自然因素	人员伤亡、财产损失	经营作业场所

### 3.11 爆炸危险区域划分

根据《爆炸危险环境电力装置设计规范》（GB 50058-2014）和《汽车加油加气加氢站技术标准》（GB 50156-2021）的规定，划分站内爆炸危险区域的等级范围。

（1）《汽车加油加气加氢站技术标准》（GB 50156-2021）的规定：  
汽油设施的爆炸危险区域内地坪以下的坑或沟应划为1区。

（2）汽油埋地卧式油罐的爆炸危险区域划分（图 C.0.3）应符合下列规定：

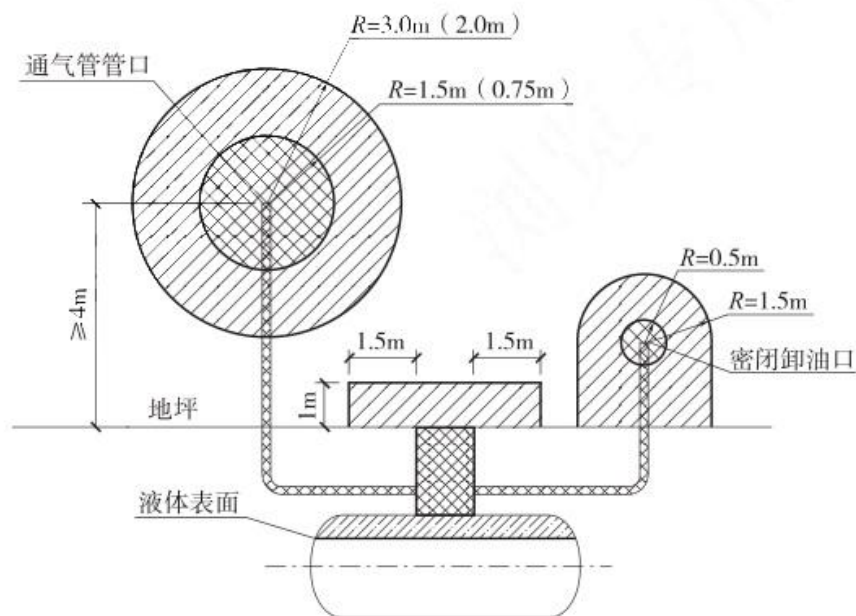


图 C.0.3 汽油埋地卧式油罐的爆炸危险区域划分



①罐内部油品表面以上的空间应划分为0区；

②人孔（阀）井内部空间，以通气管管口为中心、半径为1.5m（0.75m）的球形空间和以密闭卸油口为中心、半径为0.5m的球形空间，应划分为1区；



③距人孔（阀）井外边缘 1.5m 以内，自地面算起 1m 高的圆柱形空间，以通气管管口为中心、半径为 3.0m（2.0m）的球形空间和以密闭卸油口为中心、半径为 1.5m 的球形并延至地面的空间，应划分为 2 区；

④当地上密闭卸油口设在箱内时，箱体内部的空间应划分为 1 区，箱体外部四周 1m 和箱体顶部以上 1.5m 范围内的空间应划分为 2 区；当密闭卸油口设在卸油坑内时，坑内的空间应划分为 1 区，坑口外 1.5m 范围内的空间应划分为 2 区。

（3）汽油油罐车的爆炸危险区域划分（图 C.0.4）应符合下列规定：

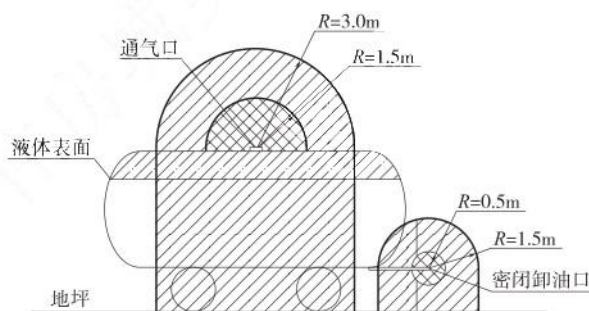


图 C.0.4 汽油油罐车的爆炸危险区域划分

▨ 0区； ▩ 1区； ▧ 2区

①油罐车内部的油品表面以上空间应划分为 0 区；

②以罐车通气口为中心、半径为 1.5m 的球形空间和以罐车密闭卸油口为中心、半径为 0.5m 的球形空间，应划分为 1 区；

③以罐车通气口为中心、半径为 3.0m 的球形并延至地面的空间和以罐车密闭卸油口为中心，半径为 1.5m 的球形并延至地面的空间，应划分为 2 区。

（4）汽油加油机的爆炸危险区域划分（图 C.0.5）应符合下列规定：

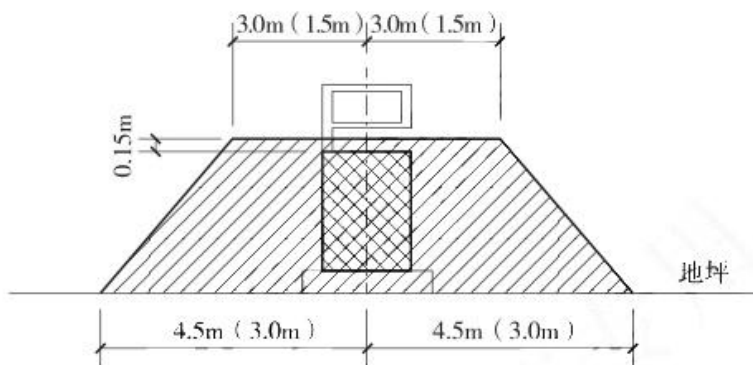
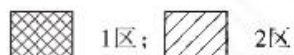


图 C.0.5 汽油加油机的爆炸危险区域划分



①加油机下箱体内部空间应划分为 1 区；

②以加油机中心线为中心线、以半径为 4.5m (3.0m) 的地面区域为底面和以加油机下箱体顶部以上 0.15m、半径为 3.0m (1.5m) 的平面为顶面的圆台形空间，应划分为 2 区。

该站爆炸危险区域如下表 3.11-1。

表 3.11-1 该站爆炸危险区域表

序号	分区	区域	
1.	0 区	油罐区	罐内部油品表面以上的空间。
		汽油油罐车	卸油时汽油罐车内部的油品表面以上空间。
2.	1 区	加油站	汽油设施的爆炸危险区域内地坪以下的坑或沟。
		油罐区	汽油埋地卧式油罐通气管管口的半径 0.75m 以内； 密闭卸油口的半径 0.5m 以内； 操作井内部空间。
		加油机	加油机下箱体内部空间。
		汽油油罐车	以罐车通气口为中心、半径为 1.5m 的球形空间； 以罐车密闭卸油口为中心、半径为 0.5m 的球形空间。
3.	2 区	油罐区	距人孔（阀）井外边缘 1.5m 以内，自地面算起 1m 高的圆柱形空间； 以通气管管口为中心、半径为 3.0m (2.0m) 的球形空间和以密闭卸油口为中心、半径为 1.5m 的球形并延至地面的空间。
		汽油加油机	以加油机中心线为中心线、以半径为 3.0m 的地面区域为底面和以加油机下箱体顶部以上 0.15m、半径为 1.5m 的平面为顶面的圆台形空间。
		汽油油罐车	以罐车通气口为中心、半径为 3.0m 的球形并延至地面的空间； 以罐车密闭卸油口为中心，半径为 1.5m 的球形并延至地面的空间

根据《爆炸危险环境的电力装置设计规范》（GB 50058-2014）附录 C

规定要求，现场电气设备防爆级别不应小于 EX II AT3。

依据《汽车加油加气加氢站技术标准（GB 50156-2021）》，柴油虽未划入站内爆炸危险区域的等级范围，但由于柴油火灾危险类别属于丙 A 类，闪点 $\geq 60^{\circ}\text{C}$ ，爆炸极限为 0.6-6.5V/V%，在爆炸极限内的特定情况下仍有可能发生爆炸，故应当引起重视。

### 3.12 典型事故案例

#### 案例 1:

2001 年 6 月 22 日，某石油公司下属的一加油站 3 号油罐正在接卸一车 97 号汽油，卸油作业的员工违章将卸油胶管插到量油孔进行卸油，造成喷溅式卸油。21 时 40 分，油罐突然起火，油罐中汽油向外溢出，火势迅速蔓延成大面积火灾。消防部门与加油站职工经 4 小时 15 分钟才将大火扑灭。大火将 4 台加油机、油罐等加油站设施全部烧毁，卸油作业的员工烧成重伤，烧伤面积超过 80%。

分析事故原因，当班的卸油作业的员工违章将卸油胶管插到量油孔进行卸油，造成喷溅式卸油，导致大量油气和静电荷产生，这是事故发生的直接原因，而卸油处的静电报警器因为没有电池没有发出报警声响，静电接地系统接地不良形同虚设，使得静电积聚到一定能量产生静电火花，从而使现场有了点火源。进一步深究事故责任，加油站平时疏于员工的安全教育和严格管理，对安全设备的投入使用不检查巡视，没有及时处理安全隐患，这是导致事故发生的根本原因，加油站第一负责人负有直接的安全责任。

#### 案例 2:

2008 年 9 月 8 日，某石油公司下属的一加油站在安装加油机和潜油泵过程中，由于油罐人孔盖不符合安装潜油泵的条件，对油罐人孔盖进行改造，承包

商某建设工程公司的施工人员，擅自用自带泵将埋地罐中的注水抽空，并在无人监控的情况下，在操作井边沿用气割对油罐法兰盘、管线短管开坡口，切割过程中，引燃油罐内残余油气发生闪爆，现场施工人员当即受伤，送医院经抢救无效死亡。

分析事故原因，施工单位施工人员严重违反施工安全规定，安装潜油泵过程中将油罐注水抽出，造成油罐及操作井口油气积聚。在当天无动火作业计划、没有办理动火作业票的情况下，施工人员擅自变更作业地点，在靠近油罐口的区域内进行动火作业，造成闪爆。

## 4 评价单元的确定及评价方法选择

### 4.1 评价单元的划分目的

评价单元是指系统的一个独立组成部分。评价单元划分的目的是将系统划分为不同类型的评价单元进行评价，这样不仅可以简化评价工作、减少评价工作量，而且由于能够得出每个评价单元危险性的比较概念，避免以最危险单元的危险性来表征整个系统的危险性、夸大整个系统的危险性的可能性，从而提高评价的准确性。同时通过评价单元的划分，可以抓住主要矛盾，对其不同的危险特性进行评价，有针对性地采取安全措施。

### 4.2 评价单元的划分原则

划分安全评价单元的原则包括：

1. 以危险、有害因素类别为主划分评价单元；
2. 以装置、设施和工艺流程的特征划分评价单元；
3. 安全管理、外部周边情况单独划分为评价单元。

### 4.3 评价单元的划分结果

本次评价根据被评价单位状况和装置设施的功能、生产工艺过程的危险、有害因素的性质和重点危险、有害因素的分布等情况，划分出6个评价单元。

具体如下：

1. 项目选址与周边环境单元
2. 平面布置及建构筑物单元
3. 生产工艺装置单元
4. 公用工程及辅助系统
5. 采暖通风、建筑物单元
6. 安全管理单元

## 5 采用的安全评价方法及说明

### 5.1 各单元采用的评价方法

#### 1. 安全评价方法选择

根据该项目的生产工艺特点和每种评价方法的特点及适用范围的界定，采用如下评价方法：

- 1) 安全检查表法（SCL）
- 2) 作业条件危险性评价
- 3) 危险度评价法

#### 2. 评价单元与评价方法的对应关系

评价单元与评价方法的对应关系如下表 5-1。

表 5-1 评价单元与评价方法的对应关系一览表

序号	评价单元		评价的主要对象	采用的评价方法
1	站址及周边环境		站内设施与周边环境安全距离	安全检查表
2	平面布置		站内设施之间的安全距离	安全检查表
3	工艺设施		油罐、加油机、工艺管道、液位报警、防渗措施等	危险度评价 作业条件危险性评价 安全检查表
4	公用工程、辅助设施	消防、给排水	灭火器材、给排水系统	安全检查表
		电气、紧急切断	供配电、防雷防静电、紧急切断系统	安全检查表
5	采暖通风、建（构）筑物		采暖通风、建（构）筑物、绿化	安全检查表
6	安全管理单元		法律法规符合性、安全管理组织机构、安全管理责任制、安全管理制度及操作规程、应急救援预案	安全检查表

### 5.2 评价方法简介

本报告中各单元评价方法的选用，是在评价组认真分析并熟悉被评价系统、充分掌握了该项目所需资料的基础上，根据各种安全评价方法的优缺点、适用条件和范围进行的。

为提高评价结果的可靠性，我们对工艺装置单元、公辅设施单元分别

采用多种评价方法，从不同角度、不同方面，全面检查、重点突出。这些评价方法，互相补充、分析综合和互相验证

### 1) 安全检查表法

可以较全面的检查和评价该项目评价单元的危险因素和薄弱环节，因此，本报告中选址与周边环境、平面布置与建构筑物单元、消防单元采用安全检查表法。

### 2) 作业安全条件法

作业条件危险性评价法是一种简单易行的评价操作人员在具有潜在危险性环境中作业时的危险性的半定量评价方法。

作业条件危险性评价法用与系统风险有关的三种因素指标值之积来评价操作人员伤亡风险大小，这三种因素是 L：事故发生的可能性；E：人员暴露于危险环境中的频繁程度；C：一旦发生事故可能造成的后果。给三种因素的不同等级分别确定不同的分值，再以三个分值的乘积 D 来评价作业条件危险性的大小。即： $D=L \times E \times C$ 。

### 3) 危险度评价法

危险度评价法是对建设工程或装置各单元和设备的危险度进行分级的安全评价方法，是随着我国安全工作的发展从日本引进并经简化的评价方法。该方法主要是通过评价、分析装置或单元的“介质”、“容量”、“温度”、“压力”、“操作”等 5 个参数而对装置或单元进行危险度分级的，进而根据装置或单元危险程度而采取相应的安全对策措施。其危险度分别按 A=10 分，B=5 分，C=2 分，D=0 分赋值计算，由累计分值确定单元危险度。因此，本报告对生产装置单元选择危险度分析法进行评价。

## 6 定性、定量评价

### 6.1 固有危险程度的分析

#### 6.1.1 建设项目中具有爆炸性、可燃性、毒性、腐蚀性的化学品数量、浓度、状态和所在的作业场所及其状况

经现场调查，加油站的化学品有汽油、柴油等，其中汽油蒸汽具有爆炸性，站内汽油最大储量为 $150\text{m}^3$ ，密度取 $0.79\text{t}/\text{m}^3$ ，该站汽油储存区的总储量折算为118.5吨，一般状态下汽油为液态，所以汽油蒸汽只存在与加油时散发的部分油气、水封井密闭空间存在的油气等。柴油具有可燃性，该站柴油最大储量为 $100\text{m}^3$ ，密度取 $0.9\text{t}/\text{m}^3$ ，该站汽油储存区的总储量折算为90吨，柴油油气的存在范围与汽油相似。

汽油、柴油均为低毒，一般情况下加油站极少存在中毒事故，加油站无腐蚀性化学品。

#### 6.1.2 加油站总的和各个作业场所的固有危险程度

加油站是存储和经营易燃易爆油品的场所。作业事故主要发生在卸油、加油、清罐等环节，都会使油品暴露在空气中，如果在作业中违反操作程序，使油品或油品蒸汽在空气中与火源接触，会导致爆炸燃烧事故的发生。

油罐区：油储罐区主要危险物质为汽油、柴油。其中汽油属甲<sub>B</sub>类易燃液体，柴油属丙<sub>A</sub>类易燃液体，故物质取5分；油储罐区汽油、柴油最大储量 $250\text{m}^3$ ，油罐最大容积 $50\text{m}^3$ ，故容量取10分；在常温、常压下储存，故温度、压力取0分；系统进入空气可能发生危险，故操作取2分。油储罐区得分为17分，为I级，属高度危险。由于加油站设有紧急切断系统，采用埋地油罐、密封操作、液位报警、防渗漏检测等措施，危险有害程度能控制在可接受的范



围。

卸油：油储罐区主要危险物质为汽油、柴油。其中汽油属甲<sub>B</sub>类易燃液体，柴油属丙<sub>A</sub>类易燃液体，故物质取5分；油储罐区汽油、柴油最大储量250m<sup>3</sup>，油罐最大容积50m<sup>3</sup>，故容量取10分；在常温、常压下储存，故温度、压力取0分；系统进入空气可能发生危险，故操作取2分。卸油区得分为17分，为I级，属高度危险。由于加油站设有紧急切断系统，采用埋地油罐、密封操作、液位报警、防渗漏检测等措施，危险有害程度能控制在可接受的范围。

加油：加油作业区主要危险物质为汽油、柴油。其中汽油属甲<sub>B</sub>类易燃液体，柴油属丙<sub>A</sub>类易燃液体，故物质取5分；容量为管道与车辆油箱的体积，容量取0分，常压下储存，故温度、压力取0分；有一定危险的操作，故操作取2分。加油区得分为7分，为III级，属低度危险。

清罐：油储罐区主要危险物质为汽油、柴油。其中汽油属甲<sub>B</sub>类易燃液体，柴油属丙<sub>A</sub>类易燃液体，故物质取5分；容量为油罐残留的体积，容量取0分，常压下储存，故温度、压力取0分；有一定危险的操作，故操作取2分。清罐作业得分为7分，为III级，属低度危险。

由以上分析可以看出，加油站的油罐和卸油为高度危险，加油作业和清罐为低度作业。由于汽油闪点低、易蒸发、流失，易产生静电，经营过程中稍有疏忽可能发生燃烧爆炸事故。为此，加油站在经营过程总除加强设备、设施的管理，提高设备、设施的本质安全程度外，还应加强作业场所的安全管理，杜绝一切火种和作业过程中的三违现象，确保加油站经营工作的安全、有序运行。

### 6.1.3 具有爆炸性的化学品的质量及相当于梯恩梯（TNT）的摩尔量

该加油站不涉及爆炸性的化学品

### 6.1.4 具有可燃性的化学品的质量及燃烧后放出的热量

具有可燃性的化学品燃烧后放出的热量计算公式为： $Q=qm$

$q$  — 燃料的燃烧值，kJ/kg；

$m$  — 物质的质量，kg。

该加油站站内汽油的储罐最大储量为  $150\text{m}^3$ ，密度取  $0.79\text{t}/\text{m}^3$ ，该站汽油储存区的总储量折算为 118.5 吨，查汽油燃烧热为  $4.6 \times 10^7 \text{J}/\text{kg}$ ；柴油的最大储量为  $100\text{m}^3$ ，密度取  $0.9\text{t}/\text{m}^3$ ，该站柴油储存区的总储量折算为 90 吨，查柴油燃烧热为  $4.29 \times 10^7 \text{J}/\text{kg}$ ，燃烧放出的热量总和为：

$$4.6 \times 10^7 \text{J}/\text{kg} \times 150 \times 0.79 + 4.29 \times 10^7 \text{J}/\text{kg} \times 100 \times 0.9 = 9.312 \times 10^9 \text{kJ}.$$

### 6.1.5 具有毒性的化学品的质量及浓度

汽油、柴油均为低毒，一般情况下加油站极少存在中毒事故。

表 6.1-2 具有毒性的化学品的浓度及质量

序号	存在场所	存在物质	最大在线量 (t)	职业接触限值(mg/m <sup>3</sup> )		
				MAC	PC-TWA	PC-STEL
1	罐区	汽油	118.5	300	890	1480
		柴油	90	/	/	/

### 6.1.6 具有腐蚀性的化学品的浓度及质量

加油站使用的汽油和柴油不属于腐蚀性化学品。

## 6.2 风险程度的分析

### 6.2.1 项目出现具有爆炸性、可燃性、毒性、腐蚀性的化学品泄漏的可能性

汽油、柴油的储存场所为埋地储罐，均通过潜油泵经管道泵入汽车油箱中。其出现泄漏事故大部分是安全管理的原因，一般是由于操作人员违反操作规程或操作失误而导致发生的；另一个

原因在于设备的缺陷。发生泄漏事故的地点一般在油罐区、输送管线。

### 6.2.2 具备造成爆炸、火灾事故的条件和需要的时间

化学品泄漏后具备造成爆炸、火灾事故必须具备三个条件：1、油品泄漏；油气浓度在爆炸范围内；2、助燃物（氧化剂）；3、点火源。由于加油站为敞开式结构，通风良好，如果不是油罐区动火的情况下，少量的泄漏油气很难达到爆炸范围。具有爆炸性、可燃性的危险化学品泄漏后，造成爆炸、火灾事故的时间与泄漏点裂口面积、环境温度、风速等复杂因素、环境条件以及初期扑救抢险效果有关。

### 6.2.3 具有毒性的化学品泄漏后扩散速率及达到人的接触最高限值的时间

油品泄漏时以常压条件泄漏，本站油罐为卧式埋地油罐，油罐设有防渗漏措施，可有效防止油品泄漏，即发生泄漏可第一时间通过渗漏检测立管检测，并立即处置，防止油品向地下扩散。

加油机底部供油管道设剪切阀，一旦发生加油车辆撞断加油机设备，可通过剪切阀自动关闭防止油品泄漏。加油枪设拉断阀，一旦加油车辆驾驶员误操作（加油枪未归位到加油机），拉断阀自动安全断开，且两端会自动封闭，防止油品泄漏。

综上，站内设施可有效控制油品在事故状态下泄漏，泄漏的有限毒性化学品浓度远达不到人的接触最高限值。

## 6.3 各评价单元分析评价

### 6.3.1 站址选择和总平面布置单元分析评价

#### 1、站址选择和总平面布置检查表

检查依据《汽车加油加气加氢站技术标准》GB50156-2021。检查情况见

表 6.3-1。

表 6.3-1 加油站规划布局安全检查表

序号	检查内容	标准条款	检查记录	评价结论
1、站址选择				
1	加油站的站址选择，应符合城乡规划、环境保护和防火安全的要求，并应选在交通便利的地方。	4.0.1	符合城乡规划、环境保护和防火安全的要求，设在交通便利的地方	符合要求
2	在城市中心区不应建一级加油站、一级加油加气站。	4.0.2	该站未建在城市中心区	符合要求
3	城市建成区内的加油站，宜靠近城市道路，但不宜选在城市干道的交叉路口附近。	4.0.3	不在城市干道交叉路口附近	符合要求
4	架空电力线路不应跨越加油站的加油作业区。	4.0.12	无架空电力线路跨越加油站的加油作业区	符合要求
2、总平面布置				
1	车辆入口和出口应分开设置。	5.0.1	分开设置	符合要求
2	站内车道或停车位宽度应按车辆类型确定。CNG 加气母站内单车道或单车停车位宽度不应小 5m，双车道或双车停车位宽度不应小于 9m；其他类型汽车加油加气加氢站的车道或停车位，单车道或单车停车位宽度不应小于 4m，双车道或双车停车位宽度不应小于 6m。	5.0.2	单车道宽度不小于 4m	符合要求
	站内的道路转弯半径应按行驶车型确定，且不宜小于 9m。		转弯半径大于 9m	
	站内停车位应为平坡，道路坡度不应大于 8%，且宜坡向站外。		站内停车位为平坡，道路坡度不大于 8%	
	作业区内的停车场和道路路面不应采用沥青路面。		混凝土路面	
3	作业区与辅助服务区之间应有界线标识。	5.0.3	有界线标识	符合要求
4	在加油加气、加油加氢合建站内，宜将柴油罐布置在储气设施或储氢设施与汽油罐之间。	5.0.4	不涉及	-
5	加油加气加氢站作业区内，不得有“明火地点”或“散发火花地点”。	5.0.5	无“明火地点”或“散发火花地点”	符合要求
6	柴油尾气处理液加注设施的布置应符合下列规定： 1、不符合防爆要求的设备应布置在爆炸危险区域之外，且与爆炸危险区域边界线的距离不应小于 3m； 2、符合防爆要求的设备，在进行平面布置时可按柴油加油机对待； 3、当柴油尾气处理液的储液箱（罐）或撬装设备布置在加油岛上时，容量不得超过 1.2m <sup>3</sup> ，且储液箱（罐）或撬装设备应在岛的两侧边缘 100mm 和岛端 1.2m 以内布置。	5.0.6	不涉及	-

7	电动汽车充电设施应布置在辅助服务区内	5.0.7	不涉及	-
8	加油加气加氢站的变配发电间或室外变压器应布置在作业区之外。变配发电间的起算点应为门窗等洞口。	5.0.8	配电间布置在作业区外	符合要求
9	站房不应布置在爆炸危险区域。站房部分位于作业区内时，建筑面积等应符合本标准第14.2.10条的规定。	5.0.9	站房未布置在爆炸危险区域	符合要求
10	当汽车加油加气加氢站内设置非油品业务建筑物或设施时，不应布置在作业区内，与站内可燃液体或可燃气体设备的防火间距，应符合本标准第4.04条~第4.0.8条有关三类保护物的规定。当站内经营性餐饮、汽车服务、司机休息室等设施内设置明火设备时，应等同于“明火地点”或“散发火花地点”。	5.0.10	厕所等在站房内，不在作业区内，防火间距满足要求	符合要求
11	汽车加油加气加氢站内的爆炸危险区域，不应超出站区围墙和可用地界线。	5.0.11	爆炸危险区域未超出站区围墙和可用地界线	符合要求
12	汽车加油加气加氢站的工艺设备与站外建（构）筑物之间，宜设置不燃烧体实体围墙，围墙高度相对于站内和站外地坪均不宜低于2.2m。当汽车加油加气加氢站的工艺设备与站外建（构）筑物之间的距离大于本标准表4.0.4~表4.0.8中安全间距的1.5倍，且大于25m时，可设置非实体围墙。面向车辆入口和出口道路的一侧可设非实体围墙或不设围墙。与站区限毗邻的一、二级耐火等级的站外建（构）筑物，其面向加油加气加氢站侧无门、窗、孔洞的外墙，可视为站区实体围墙的一部分，但站内工艺设备与其的安全距离应符合本标准表4.0.4~表4.0.8的相关规定。	5.0.12	加油站工艺设备与站外建构筑物之间的距离大于表4.0.4~表4.0.8中安全间距的1.5倍，且大于25m，该站东、南、北面为实体围墙；面向车辆入口和出口不设围墙	符合要求

## 2、汽油（柴油）工艺设备与站外建（构）筑物的安全间距（m）

根据《汽车加油加气加氢站技术标准》（GB 50156-2021）表4.0.4，检查情况见表6.3-2。

表6.3-2 油罐、加油机和通气管管口与站外建构筑物防火间距检查表(m)

站内工艺设备	站外建（构）筑物		实际间距	标准要求
	方位	建（构）筑物		
埋地油罐	东	空地	/	/
	西	龟峰服务区停车区（明火地点）	60（60）	21（12.5）
	南	龟峰服务区停车区（明火地点）	35（40）	21（12.5）
	西南	服务区综合楼（一类保护物）	73（68）	17.5（6）

	北	梨温高速	75 (84)	7 (3)
通气管管口	东	空地	15 (15)	/
	西	龟峰服务区停车区 (明火地点)	69 (69)	12.5 (10)
	南	龟峰服务区停车区 (明火地点)	41 (41)	12.5 (10)
	西南	服务区综合楼 (一类保护物)	80 (80)	11 (6)
	北	梨温高速	82 (82)	5 (3)
加油机	东	空地	61.4	/
	西	龟峰服务区停车区 (明火地点)	36 (36)	12.5 (10)
	南	龟峰服务区停车区 (明火地点)	68 (75)	12.5 (10)
	西南	服务区综合楼 (一类保护物)	85 (85)	11 (6)
	北	梨温高速	62 (62)	5 (3)

注：1、本表中，“/”表示安全间距内无该类建构筑物、括号内表示柴油；

2、从上表可知，该加油站汽油设备与站外建（构）筑物的安全间距均符合《汽车加油加气加氢站技术标准》（GB50156-2021）表 4.0.4 中安全间距的要求。

评价结论：由站址（周边环境）检查表检查结果可以看出，项目选址及外部距离符合有关标准的规定。

### 3、加油站站内平面布置符合性评价

序号	设备名称	相邻设施	方位	标准要求 (m)	实际间距 (m)
1	加油机	站房	东	<b>5 (4)</b>	8 (19)
		地磅	东	<b>7 (6)</b>	14 (24)
2	埋地汽油罐	油罐	东	<b>0.5</b>	1
		站房	东	<b>4</b>	7
		地磅	东	<b>7</b>	14
		围墙	南	<b>2</b>	23.0
3	埋地柴油罐	油罐	东	<b>0.5</b>	1
		站房	东	<b>3</b>	17
		地磅	东	<b>6</b>	24
		围墙	南	<b>2</b>	24
4	油品卸车点	站房	东北	<b>5</b>	24
		围墙	南	<b>2</b>	2.5
5	汽油通气管管口	站房	东北	<b>4</b>	13
		油品卸车点	西	<b>3</b>	11
		围墙	南	<b>2</b>	24
6	柴油通气管管口	站房	东北	<b>3.5</b>	13

序号	设备名称	相邻设施	方位	标准要求 (m)	实际间距 (m)
		油品卸车点	西	2	11
		围墙	南	2	24

表 6.3-3 站内设施之间的防火距离 (m)

评价结论：从上表可以看出，该加油站内各（构）筑物防火距离符合《汽车加油加气加氢站技术标准》(GB50156-2021)第 5.0.13 条、第 5.0.10 条和第 5.0.8 条的规定。

### 6.3.2 工艺设施单元分析评价

#### (1) 工艺设施单元安全检查表

表 6.3-4 加油站加油工艺设施安全检查表

油罐			
序号	检查内容	检查记录	结论
1	除橇装式加油装置所配置的防火防爆油罐外，加油站的汽油罐和柴油罐应埋地设置，严禁设在室内或地下室内。6.1.1	室外埋地	合格
2	汽车加油站的储油罐应采用卧式油罐。6.1.2	卧式油罐	合格
3	埋地油罐需要采用双层油罐时，可采用双层钢制油罐、双层玻璃纤维增强塑料油罐、内钢外玻璃纤维增强塑料双层油罐。既有加油站的埋地单层钢制油罐改造为双层油罐时，可采用玻璃纤维增强塑料等满足强度和防渗要求的材料进行衬里改造。6.1.3	采用SF双层油罐	合格
4	单层钢制油罐、双层钢制油罐和内钢外玻璃纤维增强塑料双层油罐的内层罐的罐体结构设计，可按现行行业标准《钢制常压储罐 第一部分：储存对水有污染的易燃和不易燃液体的埋地卧式圆筒形单层和双层储罐》AQ3020的有关规定执行，并应符合下列规定：（1）钢制油罐的罐体和封头所用的钢板的厚度，不应小于表6.1.4的规定。（2）钢制油罐的设计内压不应低于0.08MPa。6.1.4	符合要求	合格
5	选用的钢-玻璃纤维增强塑料双层油罐应符合现行行业标准《加油站埋地钢-玻璃纤维增强塑料双层油罐工程技术规范》SH/T3178的有关规定。6.1.5	大于4mm	合格
6	加油站在役油罐进行加内衬防渗改造时，应符合现行国家标准《加油站在役油罐防渗改造工程技术标准》GB/T51344的有关规定。6.1.6	不涉及	-
7	与罐内油品直接接触的玻璃纤维增强塑料等非金属材料，应满足消除油品静电的要求，其表面电阻应小于109Ω；当表面电阻率无法满足小于109Ω的要求时，应在罐内安装能够消除油品静电电荷的物体。6.1.7	符合要求	合格
8	安装在罐内的静电消除物体应接地，接地电阻应符合本标准第11.2节的有关规定。6.1.8	设置接地，有合格的防雷检测	合格

		报告	
9	双层油罐内壁与外壁之间应有满足渗漏检测要求的贯通间隙。6.1.9	SF双层罐,有贯通间隙	合格
10	双层钢制油罐、内钢外玻璃纤维增强塑料双层油罐和玻璃纤维增强塑料等非金属防渗衬里的双层油罐,应设渗漏检测立管,并符合相关规定。6.1.10	符合要求	合格
11	油罐应采用钢制人孔盖。6.1.11	钢制	合格
12	油罐设在非车行道下面时,罐顶的覆土厚度不应小于0.5m;设在车行道下面时,罐顶低于路面不宜小于0.9m。钢制油罐的周围应回填中性沙或细土,其厚度不应小于0.3m;外层为玻璃纤维增强塑料材料的油罐,其回填料应符合产品说明书的要求。6.1.12	油罐设在非车行道下,覆土厚度不小于0.5m	合格
13	当地埋油罐受地下水或雨水作用有上浮的可能时,应采取防止油罐上浮的措施。6.1.13	有防止油罐上浮措施	合格
14	埋地油罐的人孔应设操作井。设在行车道下面的人孔井应采用加油站车行道下专用的密闭井盖和井座。6.1.14	采用专用密闭井盖和井座	合格
15	油罐应采取卸油时的防满溢措施。油料达到油罐容量90%时,应能触动高液位报警装置;油料达到油罐容量95%时,应能自动停止油料继续进罐。高液位报警装置应位于工作人员便于观察的地点。6.1.15	高液位报警仪位于人员便于觉察的地方	合格
16	设有油气回收系统的加油加气站,其站内油罐应设带有高液位报警功能的液位监测系统。单层油罐的液位监测系统尚应具备渗漏检测功能,其渗漏检测分辨率不宜大于0.8 L/h。6.1.16	有高液位报警功能的液位监测系统	合格
17	与土壤接触的钢制油罐外表面,其防腐设计应符合现行行业标准《石油化工设备和管道涂料防腐蚀设计规范》SH/T 3022的有关规定,且防腐等级不应低于加强级。6.1.17	有防腐涂层	合格
加油机			
序号	检查内容	检查记录	结论
1	加油机不得设置在室内。6.2.1	室外	合格
2	加油枪应采用自封式加油枪,汽油加油枪的流量不应大于50L/min。6.2.2	5~50L/min	合格
3	加油软管上宜设安全拉断阀。6.2.3	设有拉断阀	合格
4	以正压(潜油泵)供油的加油机,其底部的供油管道上应设剪切阀,当加油机被撞或起火时,剪切阀应能自动关闭。6.2.4	设有剪切阀	合格
5	采用一机多油品的加油机时,加油机上的放枪位应有各油品的文字标识,加油枪应有颜色标识。6.2.5	已完善文字标识	合格
6	位于加油岛端部的加油机附近应设防撞柱(栏),其高度不应小于0.5m。6.2.6	加油机两侧设防撞柱	合格
工艺管道系统			
序号	检查内容	检查记录	结论
1	油罐车卸油必须采用密闭卸油方式。6.3.1	密闭卸油	合格
2	每个油罐应各自设置卸油管道和卸油接口。但各卸油接口及油气回收接口,应有明显的标识。6.3.2	有标识	合格
3	卸油接口应装设快速接头及密封盖。6.3.3	是	合格



4	加油站采用卸油油气回收系统时，其设计应符合下列规定： 1 汽油罐车向站内油罐卸油应采用平衡式密闭油气回收系统。 2 各汽油罐可共用一根卸油油气回收主管回收主管的公称直径不宜小于 100mm。 3 卸油油气回收管道的接口宜采用自闭式快速接头。采用非自闭式快速接头时，应在靠近快速接头的连接管道上装设阀门。 6.3.4	有	合格
5	加油站宜采用油罐装设潜油泵的一泵供多机（枪）的加油工艺。采用自吸式加油机时，每台加油机应按加油品种单独设置进油管和罐内底阀。6.3.5	是	合格
6	加油站应采用加油油气回收系统。6.3.6	采用油气回收	合格
7	加油站采用加油油气回收系统时，其设计应符合下列规定： 1 应采用真空辅助式油气回收系统。 2 汽油加油机与油罐之间应设油气回收管道，多台汽油加油机可共用 1 根油气回收主管，油气回收主管的公称直径不应小于 50mm。 3 加油油气回收系统应采取防止油气反向流至加油枪的措施。 4 加油机应具备回收油气功能，其气液比宜设定为 1.0~1.2。 5 在加油机底部与油气回收立管的连接处，应安装一个用于检测液阻和系统密闭性的丝接三通，其旁通短管上应设公称直径为 25mm 的球阀及丝堵。6.3.7	符合要求	合格
8	油罐的接合管设置应符合下列规定： 1 接合管应为金属材质。 2 接合管应设在油罐的顶部，其中进油接合管、出油接合管或潜油泵安装口，应设在人孔盖上。 3 进油管应伸至罐内距罐底 50mm~100mm 处。进油立管的底端应为 45° 斜管口或 T 形管口。进油管管壁上不得有与油罐气相空间相通的开口。 4 罐内潜油泵的入油口或通往自吸式加油机管道的罐内底阀，应高于罐底 150mm~200mm。 5 油罐的量油孔应设带锁的量油帽。量油孔下部的接合管宜向下伸至罐内距罐底 200mm 处，并应有检尺时使接合管内液位与罐内液位相一致的技术措施。 6 油罐人孔井内的管道及设备，应保证油罐人孔盖的可拆装性。 7 人孔盖上的接合管与引出井外管道的连接，宜采用金属软管过渡连接。6.3.8	符合要求	合格
9	汽油罐与柴油罐的通气管应分开设置。通气管管口高出地面的高度不应小于 4m。沿建（构）筑物的墙（柱）向上敷设的通气管，管口应高出建筑物的顶面 2m 及以上。通气管管口应设置阻火器。6.3.9	通气管高 4m， 设有阻火器	合格
10	通气管的公称直径不应小于 50mm。6.3.10	50mm	合格
11	当加油站采用油气回收系统时，汽油罐的通气管管口除应装设阻火器外，尚应装设呼吸阀。呼吸阀的工作正压宜为 2kPa~3kPa，工作负压宜为 1.5kPa~2kPa。6.3.11	设有阻火器和呼吸阀	合格
12	加油站工艺管道的选用，应符合下列规定： 1 地面敷设的工艺管道应采用符合现行国家标准《输送流体用无缝钢管》GB/T8163 的无缝钢管； 2 其他管道应采用输送流体用无缝钢管或适于输送油品的热塑性塑料管道，所采用的热塑性塑料管道应有质量证明文件，非烃类车用燃料不得采用不导静电的热塑性塑料管道； 3 无缝钢管的公称壁厚不应小于 4mm，埋地钢管的连接应采用焊接； 4 热塑性塑料管道的主体结构层应为无孔隙聚乙烯材料，壁厚不应小于 4mm，埋地部分的热塑性塑料管道应采用配套的专用	符合要求	合格

	连接管件电熔连接； 5 导静电热塑性塑料管道导静电衬层的体电阻率应小于 $10^8 \Omega \cdot m$ ，表面电阻率应小于 $10^{10} \Omega$ ； 6 不导静电热塑性塑料管道主体结构层的介电击穿强度应大于 100kV； 7 柴油尾气处理液加注设备的管道，应采用奥氏体不锈钢管道或能满足输送柴油尾气处理液的其他管道。6.3.12		
13	油罐车卸油时用的卸油连通软管、油气回收连通软管，应采用导静电耐油软管，其体电阻率应小于 $10^8 \Omega \cdot m$ ，表面电阻率应小于 $10^{10} \Omega$ ，或采用内附金属丝（网）的橡胶软管。6.3.13	符合要求	合格
14	加油站内的工艺管道除必须露出地面的以外，均应埋地敷设。当采用管沟敷设时，管沟必须用中性沙子或细土填满、填实。6.3.14	埋地敷设	合格
15	卸油管道、卸油油气回收管道、加油油气回收管道和油罐通气管横管，应坡向埋地油罐。卸油管道的坡度不应小于 2%，卸油油气回收管道、加油油气回收管道和油罐通气管横管的坡度，不应小于 1%。6.3.15	卸油管道坡向油罐	合格
16	受地形限制，加油油气回收管道坡向油罐的坡度不能满足本规范第 6.3.14 条的要求时，可在管道靠近油罐的位置设置集液器，且管道坡向集液器的坡度不应小于 1%。6.3.16	不涉及	-
17	埋地工艺管道的埋设深度不得小于 0.4m。敷设在混凝土场地或道路下面的管道，管顶低于混凝土层下表面不得小于 0.2m。管道周围应回填不小于 100mm 厚的中性沙子或细土。6.3.17	符合要求	合格
18	工艺管道不应穿过或跨越站房等与其无直接关系的建（构）筑物；与管沟、电缆沟和排水沟交叉时，应采取相应的防护措施。6.3.18	符合要求	合格
19	不导静电热塑性塑料管道的设计和安装，除应符合本规范第 6.3.1~6.3.17 条的有关规定外，尚应符合下列规定： 1 管道内油品的流速应小于 2.8m/s。 2 管道在人孔井内、加油机底槽和卸油口等处未完全埋地的部分，应在满足管道连接要求的前提下，采用最短的安装长度和最少的接头。6.3.19	不导静电热塑性塑料管道按要求设计安装	合格
20	埋地钢质管道外表面的防腐设计，应符合现行国家标准《钢质管道外腐蚀控制规范》GB/T21447 的有关规定。6.3.20	符合要求	合格
防渗措施			
1	加油站埋地油罐应采用下列之一的防渗方式： 1 单层油罐设置防渗罐池； 2 采用双层油罐。6.5.1	双层油罐	合格
2	防渗罐池的设计应符合下列规定： 1 防渗罐池应采用防渗钢筋混凝土整体浇筑，并应符合现行国家标准《地下工程防水技术规范》GB50108 的有关规定。 2 防渗罐池应根据油罐的数量设置隔池。一个隔池内的油罐不应多于两座。 3 防渗罐池的池壁顶应高于池内罐顶标高，池底宜低于罐底设计标高 200mm，墙面与罐壁之间的间距不应小于 500mm。 4 防渗罐池的内表面应衬玻璃钢或其他材料防渗层。 5 防渗罐池内的空间应采用中性沙回填。 6 防渗罐池的上部应采取防止雨水、地表水和外部泄漏油品渗入池内的措施。6.5.2	不涉及	-

3	<p>防渗罐池的各隔池内应设检测立管，检测立管的设置应符合下列规定：</p> <p>1 检测立管应采用耐油、耐腐蚀的管材制作，直径宜为 100mm，壁厚不应小于 4mm。</p> <p>2 检测立管的下端应置于防渗罐池的最低处，上部管口应高出罐区设计地面 200mm（油罐设置在车道下的除外）。</p> <p>3 检测立管与池内罐顶标高以下范围应为过滤管段。过滤管段应能允许池内任何层面的渗漏液体（油或水）进入检测管，并能阻止泥沙侵入。</p> <p>4 检测立管周围应回填粒径为 10mm~30mm 的砾石。</p> <p>5 检测口应有防止雨水、油污、杂物侵入的保护盖和标识。6.5.3</p>	不涉及	-
4	<p>装有潜油泵的油罐人孔操作井、卸油口井、加油机底槽等可能发生油品渗漏的部位，也应采取相应的防渗措施。6.5.4</p>	符合要求	合格
5	<p>采取防渗漏措施的加油站，其埋地加油管道应采用双层管道。双层管道的设计，应符合下列规定：</p> <p>1 双层管道的内层管应符合本规范第 6.3 节的有关规定。</p> <p>2 采用双层非金属管道时，外层管道应满足耐油、耐腐蚀、耐老化和系统试验压力的要求。</p> <p>3 采用双层钢质管道时，外层管的壁厚不应小于 5mm。</p> <p>4 双层管道系统的内层管道与外层管道之间的缝隙应贯通。</p> <p>5 双层管道系统的最低点应设检漏点。</p> <p>6 双层管道坡向检漏点的坡度，不应小于 5%，并应保证内层管和外层管任何部位出现渗漏均能再检漏点处被发现。</p> <p>7 管道系统的渗漏检测宜采用在线检测系统。6.5.5</p>	符合要求	合格
6	<p>双层油罐、防渗漏池的检漏检测宜采用在线检测系统。采用液体传感器监测时，传感器的检测精度不应大于 3.5mm。6.5.6</p>	采用在线检测系统	合格
7	<p>既有加油站油罐和管道需要更新改建时，应符合本规范第 6.5.1~第 6.5.6 的规定。6.5.7</p>	不涉及	-

评价结论：从上述检查表可知，以上检查表共检查 50 项目，均满足要求。

## 6.3.3 加油站消防设施及给排水符合性评价

表 6.3-5 加油站消防设施及给排水符合性检查表

灭火器材配置			
序号	检查内容	检查记录	结论
1	每2台加油机应配置不少于2具5kg手提式干粉灭火器,或1具5kg手提式干粉灭火器和1具6L泡沫灭火器,加油机不足2台应按2台配置; 12.1.1(2)	按规定配置灭火器	合格
2	地下储罐应配置1台不小于35kg推车式干粉灭火器。当两种介质储罐之间的距离超过15m时,应分别配置。12.1.1(4)	35kg推车式灭火器2具,位于卸油口	合格
3	一、二级加油站应配置灭火毯5块、沙子2m <sup>3</sup> ;三级加油站应配置灭火毯不少于2块、沙子2m <sup>3</sup> 。加油加气站应按同级别的加油站配置灭火毯和沙子。12.1.1(6)	灭火毯5块,沙子2m <sup>3</sup>	合格
给排水系统			
序号	检查内容	检查记录	结论
1	站内地面雨水可散流排出站外。当雨水由明沟排到站外时,应在围墙内设置水封装置。12.3.2(1)	明沟排至水封井	合格
2	加油站排出建筑物或围墙的污水,在建筑物墙外或围墙内应分别设水封井(独立的生活污水除外)。水封井的水封高度不应小于0.25m;水封井应设沉泥段,沉泥段高度不应小于0.25m。12.3.2(2)	按要求设置	合格
3	清洗油罐的污水应集中收集处理,不应直接进入排水管道。12.3.2(3)	集中处理	合格
4	排出站外的污水应符合国家现行有关污水排放标准的规定。12.3.2(4)	符合要求	合格
5	加油站不应采用暗沟排水。12.3.2(5)	明沟排至水封井	合格
6	排水井、雨水口和化粪池不应设在作业区和可燃液体出现泄漏事故时可能流经的部位。12.3.3	未设在作业区和可燃液体出现泄漏事故时可能流经的部位	合格

评价结论:从上述检查表可知,以上检查表共检查9项目,均符合要求。该加油站已通过消防部门验,取得消防意见书。

## 6.3.4 加油站电气和紧急切断系统符合性评价

表 6.3-6 加油站电气和紧急切断系统检查表

供配电			
序号	检查内容	检查记录	结论
1	加油站的供电负荷等级可为三级，信息系统应设不间断供电电源。13.1.1	信息系统已设置不间断电源	合格
2	加油站的供电电源宜采用电压为380/220V的外接电源。供电系统应设独立的计量装置。13.1.2	外接服务区380/220V电源	合格
3	加油站的消防泵房、罩棚、营业室等处，均应设事故照明。13.1.3	罩棚、营业厅等处有应急照明	合格
4	当引用外电源有困难时，加油站可设置的小型内燃发电机组。内燃机的排烟管口，应安装阻火器。排烟管口至各爆炸危险区域边界的水平距离应符合下列规定： 1 排烟口高出地面4.5m以下时，不应小于5m。 2 排烟口高出地面4.5m及以上时，不应小于3m。13.1.4	不涉及	-
5	加油站的电力线路宜采用电缆并直埋敷设，电缆穿越行车道部分，应穿钢管保护。13.1.5	符合要求	合格
6	当采用电缆沟敷设电缆时，加油作业区内的电缆沟内必须充沙填实。电缆不得与油品和CNG管道以及热力管道敷设在同一沟内。13.1.6	符合要求	合格
7	爆炸危险区域内的电气设备选型、安装、电力线路敷设等，应符合现行国家标准《爆炸危险环境电力装置设计规范》GB50058的有关规定。13.1.7	符合要求	合格
8	加油内爆炸危险区域以外的照明灯具，可选用非防爆型。罩棚下处于非爆炸危险区域的灯具，应选用防护等级不低于IP44级的照明灯具。13.1.8	照明灯具位于非爆炸危险区域，防护等级IP44	合格
防雷、防静电			
序号	检查内容	检查记录	结论
1	13.2.1 钢制油罐、LPG储罐、LNG储罐、CNG储气瓶（组）、储氢容器和液氢储罐必须进行防雷接地，接地点不应少于两处。CNG和氢气的长管拖车或管束式集装箱停放场地、卸车点车辆停放场地应设两处临时用固定防雷接地装置。	接地点不少于两处，有合格的防雷检测报告	合格
2	13.2.2 汽车加油加气加氢站的防雷接地、防静电接地、电气设备的工作接地、保护接地及信息系统的接地等宜共用接地装置，接地电阻不应大于4Ω。	有合格的防雷接地检测报告	合格
3	13.2.4 埋地钢制油罐、埋地LPG储罐以及非金属油罐顶部的金属部件和罐内的各金属部件，必须与非埋地部分的工艺金属管道相互做电气连接并接地。	接地	合格
4	13.2.6 当汽车加油加气加氢站内的站房和罩棚等建筑物需要防直击雷时，应采用接闪带（网）保护。当罩棚采用金属屋面时，宜利用屋面作为接闪器，但应符合下列规定： 1、板间的连接应是持久的电气贯通，可采用铜锌合金焊、熔焊、卷	有合格的防雷检测报告	合格

	边压接、缝接、螺钉或螺栓连接； 2、金属板下面不应有易燃物品，热镀锌钢板的厚度不应小于 0.5mm，铝板的厚度不应小于 0.65mm，锌板的厚度不应小于 0.7mm； 3、金属板应无绝缘被覆层。		
5	13.2.7 汽车加油加气加氢站的信息系统应采用铠装电缆或导线穿钢管配线。配线电缆铠装金属层两端、保护钢管西端构应接地。	有符合的防雷检测报告	合格
6	13.2.8 汽车加油加气加氢站信息系统的配电线路首、末端与电子器件连接时，应装设与电子器件耐压水平相适应的过电压（电涌）保护器。	有符合的防雷检测报告	合格
7	13.2.9 380/220V 供电系统宜采用 TN-S 系统，当外电源为 380V 时，可采用 TN-C-S 系统。供电系统的电缆金属外皮或电缆金属保护管两端均应接地，在供电系统的电源端应安装与设备耐压水平相适应的过电压（电涌）保护器。	有符合的防雷检测报告	合格
8	13.2.10 地上或管沟敷设的油品管道、LPG 管道、LNG 管道、CNG 管道、氢气管道和液氢管道应设防静电和防感应雷的共用接地装置，接地电阻不应大于 30Ω。	有符合的防雷检测报告	合格
9	13.2.11 加油加气加氢站的油罐车、LPG 罐车、LNG 罐车和液氢罐车卸车场地应设卸车或卸气临时用的防静电接地装置，并应设置能检测跨接线及监视接地装置状态的静电接地仪。	设置能检测跨接线及监视接地装置状态的静电接地仪	合格
10	13.2.12 在爆炸危险区域内工艺管道上的法兰、胶管两端等连接处应用金属线跨接。当法兰的连接螺栓不少于 5 根时，在非腐蚀环境下可不跨接。	金属线跨接	合格
11	13.2.13 油罐车卸油用的卸油软管、油气回收软管与两端接头，应保证可靠的电气连接。	保证可靠的电气连接	合格
12	13.2.14 采用防静电的热塑性塑料管道时，导电内衬应接地；采用不防静电的热塑性塑料管道时，不埋地部分的热熔连接件应保证长期可靠的接地，也可采用专用的密封帽将连接管件的电熔插孔密封，管道或接头的其他导电部件也应接地。	采用不防静电的热塑性塑料管道，连接件长期可靠接地	合格
13	13.2.15 防静电接地装置的接地电阻不应大于 100Ω。	不大于 100Ω	合格
14	13.2.16 油罐车、LPG 罐车、LNG 罐车和液氢罐车卸车场地内用于防静电跨接的固定接地装置不应设置在爆炸危险 1 区。	未设置在爆炸危险 1 区	合格
紧急切断系统			
1	13.5.1 汽车加油加气加氢站应设置紧急切断系统，该系统应能在事故状态下实现紧急停车和关闭紧急切断阀的保护功能。	设置紧急切断系统	合格
2	13.5.2 紧急切断系统应至少在下列位置设置紧急切断开关： 1、在汽车加油加气加氢站现场工作人员容易接近且较为安全的位置； 2、在控制室、值班室内或站房收银台等有人员值守的位置。	设置紧急切断开关。	合格
3	13.5.3 工艺设备的电源和工艺管道上的紧急切断阀应能由手动启动的远程控制切断系统操纵关闭。	能由手动启动的远程控制切断系统操纵关闭	合格
4	13.5.4 紧急切断系统应只能手动复位。	手动复位	合格

评价结论：从上述检查表可知，以上检查表共检查 26 项目，均符合要求。

## 6.3.5 加油站采暖通风、建（构）筑物、绿化符合性评价

表 6.3-7 加油站采暖通风、建（构）筑物、绿化符合性检查表

采暖通风			
序号	检查内容	检查记录	结论
1	汽车加油加气加氢站内的各类房间应根据站场环境、生产工艺特点和运行管理需要进行采暖设计。采暖房间的室内计算温度不宜低于表14.1.1的规定。14.1.1	设有空调	合格
2	加油站采暖宜利用城市、小区或邻近单位的热源。无利用条件时，可在加油站内设置锅炉房。14.1.2	设有空调	合格
3	加油站内爆炸危险区域内的房间应采取通风措施，并应符合下列规定： 1 采用强制通风时，通风设备的通风能力在工艺设备工作期间应按每小时换气12次计算，在工艺设备非工作期间应按每小时换气5次计算。通风设备应防爆，并应与可燃气体浓度报警器连锁。 2 采用自然通风时，通风口总面积不应小于 $300\text{cm}^2/\text{m}^2$ （地面），通风口不应少于2个，且应靠近可燃气体积聚的部位设置。14.1.4	爆炸危险区域内无房间	合格
4	加油站室内外采暖管道宜直埋敷设，当采用管沟敷设时，管沟应充沙填实，进出建筑物处应采取隔断措施。14.1.5	不涉及	-
建（构）筑物			
序号	检查内容	检查记录	结论
1	14.2.1作业区内的站房及其他附属建筑物的耐火等级不应低于二级。罩棚顶棚可采用无防火保护的钢结构。	站房及其他附属建筑物的耐火等级为二级耐火	合格
2	14.2.2汽车加油加气加氢场地宜设罩棚，罩棚的设计应符合下列规定： 1、罩棚应采用不燃烧材料建造； 2、进站口无限高措施时，罩棚的净高度不应小于4.5m；进站口有限高措施时，罩棚的净空高度不应小于限高高度； 3、罩棚遮盖加油机、加气机的平面投影距离不宜小于2m； 4、罩棚的安全等级和可靠度设计应按现行国家标准《建筑结构可靠度设计统一标准》GB50068的有关规定执行； 5、罩棚设计应计及活荷载、雪荷载、风荷载，其设计标准值应符合现行国家标准《建筑结构荷载规范》GB50009的有关规定； 6罩棚的抗震设计应按现行国家标准《建筑抗震设计规范》GB50011的有关规定执行； 7、设置于CNG设备、LNG设备和氢气设备上方的罩棚应采用避免天然气和氢气积聚的结构形式； 8、罩棚柱应有防止车辆碰撞的技术措施。	罩棚采用不燃烧材料建造；罩棚的净高7.9m；罩棚遮盖加油机的平面投影5m；罩棚柱有防止车辆碰撞的技术措施；其他均按要求设置	合格
3	14.2.3加油岛、加气岛、加氢岛的设计应符合下列规定： 1、加油岛、加气岛、加氢岛应高出停车位的地坪0.15m~0.20m；	加油岛高出地坪的地坪0.2m；	整改后合格

	2、加油岛、加气岛、加氢岛两端的宽度不应小于1.2m; 3、加油岛、加气岛、加氢岛上的罩棚立柱边缘距岛端部不应小于0.6m; 4、靠近岛端部的加油机、加气机、加氢机等岛上的工艺设备应有防止车辆误碰撞的措施和警示标识。采用钢管防撞柱(栏)时,其钢管的直径不应小于100mm,高度不应小于0.5m,并应设置牢固。	两端的宽度1.5m;罩棚立柱边缘距岛端部0.9m;加油岛一侧无防撞柱	
4	14.2.4 布置有可燃液体或可燃气体设备的建筑物的门、窗应向外开启,并应按现行国家标准《建筑设计防火规范》GB50016的有关规定采取泄压措施。	配电间门外开,配电间未设置挡鼠板	整改后合格
5	14.2.7 汽车加油加气加氢站内的工艺设备不宜布置在封闭的房间或箱体内;工艺设备需要布置在封闭的房间或箱体内时,房间或箱体内应设置可燃气体检测报警器和强制通风设备,并应符合本标准第14.1.4条的规定。	未布置在封闭的房间或箱体内	合格
6	14.2.9 站房可由办公室、值班室、营业室、控制室、变配发电间、卫生间和便利店等组成,站房内可设非明火餐厨设备。	设有部分功能区域	合格
7	14.2.10 站房的一部分位于作业区内时,该站房的建筑面积不宜超过300m <sup>2</sup> ,且该站房内不得有明火设备。	站房不位于作业区内,不涉及	-
8	14.2.11 辅助服务区内建筑物的面积不应超过本标准附录B中三类保护物标准,消防设计应符合现行国家标准《建筑设计防火规范》GB50016的有关规定。	未超过	合格
9	14.2.12 站房可与设置在辅助服务区内的餐厅、汽车服务、锅炉房、厨房、员工宿舍、司机休息室等设施合建,但站房与餐原、汽车服务、锅炉房、厨房、员工宿舍、司机休息室等设施之间应设置无门窗洞口,且耐火极限不低于3.00h的实体墙。	不涉及	-
10	14.2.13 站房可设在站外民用建筑物内或与站外民用建筑物合建,并应符合下列规定: 1、站房与民用建筑物之间不得有连接通道; 2、站房应单独开设通向汽车加浦加气加氢站的出入口; 3、民用建筑物不得有直接通向汽车加油加气加氢站的出入口。	不涉及	-
11	14.2.14 站内的锅炉房、厨房等有明火设备的房间与工艺设备之间的距离符合表5.0.13的规定,但小于或等于25m时,朝向作业区的外墙应为无门窗洞口且耐火极限不低于3.00h的实体墙。	不涉及	-
12	14.2.16 埋地油罐和埋地LPG储罐的操作井、位于作业区的排水井应采取防渗漏措施,位于爆炸危险区域内的操作井和排水井应有防止产生火花的措施。	设有相关安全措施	合格
<b>绿化</b>			
<b>序号</b>	<b>检查内容</b>	<b>检查记录</b>	<b>结论</b>
1	加油作业区内不得种植油性植物。14.3.1	无植油性植物	合格



评价结论：从上述检查表可知，以上检查表共检查 17 项目，其中配电间未设置挡鼠板，已向企业提出整改，整改回复见报告 11.3 章节，其他 12 项符合要求，4 项内容不涉及。

### 6.3.6 加油站作业安全规范评价

评价小组根据《加油站作业安全规范》（AQ 3010-2022）制作的检查表对该加油站作业安全规范进行检查。

表 6.3-8 加油站作业安全规范检查表

一、卸油作业			
序号	检查内容	检查记录	结论
1	基本要求		
1.1	应具备密闭卸油的条件。	具备	符合
1.2	防雷防静电接地设施完好。	经检测完好	符合
1.3	油罐车排气管应安装阻火帽。	油罐车装有阻火器	符合
1.4	卸油作业现场应至少配备 2 具手提式干粉灭火器和 2 块灭火毯等应急救援物资。	按要求配备应急救援物资	符合
1.5	油罐车宜采用液位差自流方式卸油。	埋地罐以液位差自流方式卸油	符合
1.6	卸油作业区的辅助设施应具有防静电措施；进入卸油区作业的人员，应先通过具有报警功能的人体静电释放装置消除静电。	油罐区设有静电接地箱，未安装人体静电消除装置	整改后符合
2	卸油		
2.1	加油站人员应在确认油罐车无油品滴漏后，方可引导油罐车进入卸油作业区，油罐车在站内车速不应大于 5km/h。	卸车作业规程，加油站有记录	符合
2.2	油罐车停于卸油停车位，熄火并拉上手刹，车轮处宜放置与最大允许总质量和车轮尺寸相匹配的轮挡，车钥匙宜放置指定位置管控。	卸车停车区域标志，配有防止溜车的轮挡，车钥匙放在站房收银台	符合
2.3	卸油人员应将防静电跨接线连接到油罐车专用接地端，并确认接触良好。	是	符合
2.4	卸油作业现场应设置隔离警示标识。	设置警示标识	符合
2.5	手提式灭火器宜摆放在距卸油口 2 m~3m 处。	是	符合
2.6	应在油罐车静置进行静电释放 5min 后，方可进行计量、取样和卸油等相关作业。	按规定取样，标签，确认	符合
2.7	检查确认油罐计量孔密闭良好，汽油罐通气管上阀门应处于关闭状态，安装呼吸阀的通气管上 阀门应处于开启状态。	是	符合

2.8	卸油前，应计量油罐的存油量，确认有足够的剩余容量，并核对罐车单据与油罐中油品的名称、牌号是否一致。	油品标示一致	符合
2.9	对油罐车进行人工取样时，人员应戴安全帽，应选用铝或铜等不发火花、不易积聚静电的器具；油样可通过卸油口回罐，不应从计量孔倒入。若人员在油罐车罐顶上取样，还应采取防坠落措施，并有人监护。	是	符合
2.10	卸油人员应按工艺流程将卸油软管和汽油油气回收软管与油罐车和埋地油罐紧密连接，保持卸油软管自然弯曲。	是	符合
2.11	经双方检查确认具备开阀卸油条件后，将卸油口对应油罐进油阀门打开(卸汽油时先打开气路阀门)，再缓慢开启油罐车卸油阀门。通过采取调节阀门开度等措施控制卸油流速不大于4.5 m/s。	是	符合
2.12	卸油作业过程中应有专人监护，油罐车驾驶员和押运员不应同时离开作业现场。无人监护时，应停止作业。	是	符合
2.13	卸油作业过程中，不应开启计量孔，不应修理、擦洗油罐车，不应鸣笛；使用器具时要轻拿轻放；与该罐连接且无防水杂措施的加油机应停止加油作业。	是	符合
2.14	卸油时若发生油料溅溢或其他影响卸油安全情况时，应立即停止作业并及时处理。若发生事故，应立即停止作业，并按应急预案进行应急处置。	是	符合
2.15	卸至软管内无油后，应做好以下工作： a) 关闭软管两端阀门； b) 拆除软管，将卸油接口的密封盖盖紧并加锁； c) 收回卸油软管和防静电跨接线，收存软管时不应抛摔，以防接头变形。	是	符合
2.16	卸油结束后，卸油员应全面检查并确认状态正常，方可引导油罐车启动车辆、离站，并清理卸油现场，将应急器材放回原位。	是	符合
二、加油作业			
1	基本要求		
1.1	加油机附近应按GB 50156的要求配备灭火器和灭火毯。加油机爆炸危险区域内不应放置可燃性物品。	按要求配备灭火器和灭火毯	符合
1.2	不应在加油作业区外进行加油作业。不应向未采取防止静电积聚措施的绝缘性容器进行散装加注。客户不应操作非自助加油机。	是	符合
1.3	具有自助加油功能的加油站应在营业室内设置紧急切断系统，在事故状态下迅速切断油泵电源，紧急切断系统应为故障安全型；加油站应通过加油机音频提示客户进行加油操作。自助加油机处宜采取静电检测等技术措施，提示客户在靠近油箱口前先消除人体静电。	是	符合
2	加油		
2.1	车辆驶入非自助加油站时，加油员宜主动引导车辆进入加油位置。	是	符合
2.2	加油作业前，加油员应确认车辆停稳、熄火；摩托车驾驶员和乘坐人员应离开座位，并将车辆熄火、放置平稳；加油员与客户确认油品的名称和牌号等信息；应提示客户在靠近油箱口前先释放人体静电。	是	符合
2.3	加油枪应为自封式加油枪，汽油加油流量不应大于50L/min。	是	符合
2.4	加油时应避免油料溅出，若发生油料滴漏、溢洒或影响加油作业安全	是	符合

	的情况，应立即停止加油，并及时处理。		
2.5	加完油后，应立即将加油枪复位于加油机。	是	符合
三、油罐计量			
1	应采用电子液位计进行测量。人工计量时，应使用符合计量和安全要求的计量器具。	设置电子液位计	符合
2	油罐静态计量时，与该罐连接的给油设备应停止使用。	按规程处理	符合
3	卸油后，静置 5min 后方可进行人工取样、测水和计量，人宜站在上风方向进行作业。对于汽油罐，若罐内正压，应先打开通气阀进行泄压后再打开量油帽，作业结束后，应及时复位。	是	符合
4	采用人工取样、计量、测水和测温时，工具应符合安全要求，工具上提速度不应大于 0.5m/s，下落速度不应大于 1m/s。	是	符合
四、设备使用、维护、检修的安全要求			
1	清洗油罐		
1.1	清洗油罐应根据 GB30871 的规定按照受限空间作业进行管理，办理作业许可手续。	夜间不维护、检修	符合
1.2	清罐作业前，应对特种作业人员操作证进行核对和审查，根据作业分组情况对检测、施工、监护、维修等清罐人员进行安全和清罐操作技术的培训。机械清罐应按其操作规程执行。	本加油站未到期，有清罐的作业规定	符合
1.3	监护人应对施工作业进行全过程监护。	有规定，是	符合
1.4	向油罐内引入空气、水或蒸汽的管线，其喷嘴等金属部分以及用于排出油品的胶管等应与油罐做等电位连接，并可靠接地，操作过程应防止金属部件碰撞。	有规定，是	符合
1.5	作业停工期间，油罐人孔处应上锁并设置“危险、严禁入内”警示标志。	有规定，是	符合
1.6	进入油罐作业前，应做好工艺处理，与油罐连通的可能危及安全作业的管道应采用插入盲板或拆除一段管道的方式进行隔绝。	有规定，是	符合
1.7	人员进入油罐前应进行通风置换，油罐内空气达不到安全要求时，人员不应进入油罐内。	有规定，是	符合
1.8	作业现场应配置便携式或移动式气体检测报警仪，连续监测罐内氧气、可燃气体和有毒气体浓度，发现气体浓度超限报警时，应立即停止作业、撤离人员、对现场进行处理，在分析合格后方可恢复作业。如作业中断超 30 min，再次进入前应重新进行气体分析。	有规定，是	符合
1.9	油罐内监测点应有代表性，应对上、中、下各部位进行监测分析；分析仪器应在校验有效期内，使用前应保证其处于正常工作状态。	有规定，是	符合
1.10	进入油罐的水不应含油，使用的进水管不应采用含油管线，以防油品进入罐内。	现为新油罐，今后清洗油罐委托具备相应资格的专业公司依相关规定作业	符合
1.11	在雷雨或风力在五级以上等恶劣天气环境下，不应进行油罐清洗作业。		符合
1.12	油罐清洗作业前，应在作业场所的上风向配置适量消防器材。	有规定，是	符合
1.13	清出的罐底污杂应存放在油桶或指定容器内并作出危险废弃物的标识，不应随意倾倒。	有规定，是	符合
2	加油机维修		符合

2.1	维修之前应切断电源，并在电源开关处加锁并加挂安全警示牌。	加油机维修	符合
2.2	维修时应设警示标志并对维修区域进行隔离，隔离范围不宜小于以加油机为中心、半径为 4.5 m 的区域范围。	委托具备相应资格的专业公司依 相关规定作业	符合
2.3	若所修的部件需要放油时，应使用金属容器收集。		符合
3	动火作业		
3.1	应根据 GB30871 的规定对动火作业进行管理。	有规定，是	符合
3.2	在加油站作业区内进行动火作业前，应办理动火审批手续；动火人员应按动火审批要求作业；设置现场监护人。	有规定，是	符合
3.3	动火作业前，与动火设备相连的所有管线均应加堵盲板与系统彻底隔离，并进行清洗、置换，分析合格后方可作业。不应以水封或关闭阀门代替盲板作为隔断措施。	有规定，是	符合
3.4	动火作业前应清除动火现场及周围的易燃物品，或采取其他有效安全防护措施，并配备消防器材，满足作业现场应急需求。作业现场应设置警示标志、警戒区，作业现场严禁无关人员进入。	有规定，是	符合
3.5	动火设备内的油品等可燃物应彻底清理干净，并按照 GB30871 的规定进行动火分析，合格后方可进行动火作业。	有规定，是	符合
3.6	在爆炸危险区域附近动火施工时，应隔离并注意风向。	有规定，是	符合
3.7	动火点周围 15m 内如有可燃物、窨井、水封井、隔油池、地沟等，应检查分析并采取清理或封盖等措施；动火点周围 30m 内不应排放可燃气体，15m 内不应排放可燃液体。	有规定，是	符合
3.8	施工中如需启停管线阀门，施工人员应会同值班站长处理，不应擅自操作。	有规定，是	符合
3.9	电焊回路线应接在焊件上，不应穿过窨井或其他设备搭火。	有规定，是	符合
3.10	使用气焊、气割进行动火作业时，乙炔瓶应直立放置，氧气瓶与乙炔瓶间距应不小于 5 m，两者与作业点间距应不小于 10 m，并设置防晒设施和防倾倒措施。	有规定，是	符合
3.11	高处动火(2 m 以上)应采取防止火花飞溅措施，五级风以上(含五级)天气，不应露天动火作业。	有规定，是	符合
4	<b>防雷、防静电设施和接地装置检测</b>		
4.1	防雷防静电装置应每半年至少检测 1 次，并建立检测档案。	是	符合
4.2	所有防雷防静电设施应定期检查、维修，并建立设施管理档案。	定期检查、维修	符合
4.3	定期检查加油枪、胶管和加油机之间的连接情况，保持其具有良好的接地性能，并建立检查记录。	是	符合
5	用电、发电。		
5.1	基本要求应按 GB/T 13869 的规定执行。	电气作业聘请持证电工操作	符合
5.2	电气检修、临时用电应执行工作票制度，并明确工作票签发人、工作负责人、监护人、工作许可人、操作人员责任；应在办理签发、许可手续后方可作业。	有规定	符合
5.3	变、配电房间应制定运行规程、巡回检查制度。	有规定	符合
5.4	在高压设备或大容量低压总盘上倒闸操作及在带电设备附近工作时，应由两人进行。	无此项	/
5.5	不应在电气设备、供电线路上带电作业。断电后，应在电源开关处上	是	符合

	锁、拆下熔断器或关闭断路器，并挂上“禁止合闸、有人工作”等安全警示标牌；工作未结束，任何人不应拿下标牌或送电。工作完毕并经复查无误后，由工作负责人将检修情况与值班人员做好交接后方可摘牌送电。		
5.6	发电、用电过程中应有专人巡回检查。	是	符合
5.7	当外线停电时，及时断开配电相中外电总闸和加油站内设备及照明的电源开关。按发电操作规程启动发电设备。	是	符合
5.8	当外线来电时，注意观察外电指示灯及电压表变化情况，确认电压稳定后，按操作规程恢复常用电源。	是	符合
5.9	不应随意拉设临时线路。	是	符合

评价结论：从上表可知。该加油站符合部分相关规定，严格执行加油站作业规范。

### 6.3.7 作业条件危险评价法

#### 1、评价单元

根据该项目经营过程的分析，确定评价单元为：接卸油品作业、加油区加油作业、加油站内车辆道路引导作业、配电间作业等单元、油罐区操作井有限空间作业等单元。

#### 2、作业条件危险性评价法的计算结果

以储罐区接卸油品作业单元为例说明 LEC 法的取值及计算过程。各单元计算结果及等级划分见表 6.3-8。

1) 事故发生的可能性 L：在接卸油品作业操作过程中，由于物质为易燃液体，遇到火源可能发生火灾、爆炸事故，但在安全设施完备、严格按规程作业时一般不会发生事故，故属“极不可能，可以设想”，故其分值  $L=0.5$ ；

2) 暴露于危险环境的频繁程度 E：员工每天作业，故取  $E=6$ ；

3) 发生事故产生的后果 C：发生火灾、爆炸事故，可能造成人员死亡或重大的财产损失。故取  $C=15$ ；

$$D=L \times E \times C=0.5 \times 6 \times 15=45。$$

表 6.3-9 各单元危险评价表

序号	评价单元	危险类别	L	E	C	D	危险程度
1	油罐区卸油、巡检作业	火灾, 爆炸	1	3	15	45	一般危险
		车辆伤害	0.5	3	15	22.5	一般危险
		中毒窒息	0.5	3	7	10.5	稍有危险
		物体打击	0.5	3	3	4.5	稍有危险
		坍塌	0.5	3	15	22.5	一般危险
2	加油区 加油作业	火灾, 爆炸	1	6	7	42	一般危险
		中毒窒息	0.5	6	3	9	稍有危险
		物体打击	0.5	6	3	9	稍有危险
		噪声	1	6	3	18	稍有危险
		寒冷、高温气候环境	1	6	1	6	稍有危险
		坍塌	0.5	6	15	45	一般危险
3	加油站内车辆道路 引导作业	火灾, 爆炸	0.5	6	7	21	一般危险
		车辆伤害	1	6	7	42	一般危险
4	配电间作业	火灾、触电、灼烫、机械伤害	1	3	7	21	一般危险
5	清罐作业	中毒窒息	1	3	7	21	一般危险

由表 6.3-8 的评价结果可以看出, 该项目的作业条件相对比较安全。在选定的评价单元中的作业均在“一般危险”或“稍有危险”范围, 作业条件相对安全。

安全经营运行首先应重点加强对油品储罐区、加油区的汽、柴油危险物质的严格控制, 注重日常安全管理, 加强输送易燃液体管线的安全管理, 加强加油车辆的引导及相关人员的安全教育, 严格控制其在建设项目区域拨打电话、吸烟和携带火种等; 其次要建立健全完善的安全生产责任制、安全管理制度、安全操作规程、技术操作规程并确保其贯彻落实; 要真抓好加油站操作及管理人員的安全知识和操作技能的培训, 确保人員具有与建设项目所需知识水平相适应的技术素质和安全素质, 保证加油站安全作业。

### 6.3.8 法律法规符合性评价

序号	检查内容	检查记录	结论
1	加油站设计单位资质	有	合格
2	加油站施工单位资质	有	合格
3	监理单位资质	有	合格
4	加油站营业执照	预核准通知书	合格
5	商务厅批复	有	合格
6	用地证明	有	合格
7	加油站防雷检测报告	江西赣象防雷检测中心有限公司上饶分公司（江西省雷电防护装置检测报告）报告编号：1152017005 雷检字[2024]11060084 有效期至2025年2月13日	合格

### 6.3.9 安全管理制度

序号	检查内容	检查记录	结论
1	有各级各类人员的安全管理责任制，其中包括：		
	1、加油站站长安全职责	有	合格
	2、加油员安全职责	有	合格
	3、计量、质量员安全职责	有	合格
	4、安全员安全职责	有	合格
	5、事故应急救援预案（制定灭火预案并经常进行消防演练）	有	合格
2	有健全的安全管理制度（包括教育培训、防火、动火、用火、检修、废弃物处理）制度。	是	合格
3	有各岗位操作规程，其中包括：		
	（一）卸油操作规程：	是	合格
	1、卸油前，卸油工应检查接地装置是否良好，消防器材是否到位，接好接地线（接地夹禁止装在油罐车装、卸油口附近），15分钟后计量。	是	合格
	2、核对卸油罐与运油罐车所装油品是否相符，确认卸油罐的空容量，防止跑、冒、混油发生。	是	合格
	3、卸油中，卸油工应注意观察管线、闸阀等相关设备的运行情况，司机和卸油工均不得离开作业现场。	是	合格
	4、卸油完毕，卸油工应登车确认油品是否卸净，关好闸阀，拆除管线，盖好口盖，收回静电接地线，将消防器材放回原处，清理现场。	是	合格
	5、卸油后，油罐车不可立即启动，应待油罐车周围油气消散后（约5分钟）再启动。	是	合格
	6、雷雨天气禁止卸油作业。	是	合格
	（二）加油操作规程		
	1、加油工应着防静电工作服，禁止穿钉子鞋，并禁止在危险区域内脱、穿、拍打衣服。	是	合格
	2、加油工应在车辆停稳、发动机熄火后，方可将油箱口盖打开、加油。	是	合格
	3、严禁向汽车汽化器及塑料桶内加油。	是	合格
	4、洒、冒油品擦拭干净后方可继续加油。	是	合格
5、电闪雷击时禁止加油作业。	是	合格	

	6、拖拉机、摩托车推出危险区域后方可发动。	是	合格
	7、加油完毕，应尽快将油枪放回托架内。	是	合格
4	建立安全检查（包括巡回检查、夜间和节假日值班）制度。	有	合格
5	有完善的事故应急救援预案，并要有演练记录。	有	合格

### 6.3.10 安全管理组织

序号	检查内容	检查记录	结论
1	有安全管理领导小组，有专职或兼职安全人员。	有	合格
<b>2、从业人员状况</b>			
序号	检查内容	检查记录	结论
1	单位主要负责人经应急管理部和消防部门培训合格，取得上岗资格。	经考试培训，取得合格证书。	合格
2	从业人员经本单位专业培训合格，掌握相应的专业技术知识，具备相应的安全生产知识和能力。有培训记录。	单位培训	合格

### 6.3.11 重大事故隐患情况分析

根据《危险化学品生产经营单位和化工重大生产安全事故隐患判定标准（试行）》（安监总管三〔2017〕121号）制定检查表，对该加油站是否存在重大安全隐患项进行评价，评价结果见下表 6.3-10。

序号	检查内容	检查情况	备注
1	危险化学品生产、经营单位主要负责人和安全生产管理人员未依法经考核合格。	主要负责人和安全生产管理人员取得相应证书	符合要求
2	特种作业人员未持证上岗。	不涉及	符合要求
3	涉及“两重点一重大”的生产装置、储存设施外部安全防护距离不符合国家标准要求。	汽油属重点监管危险化学品，与站外安全距离满足规范要求	符合要求
4	涉及重点监管危险化工工艺的装置未实现自动化控制，系统未实现紧急停车功能，装备的自动化控制系统，紧急停车系统未投入使用。	不涉及	符合要求
5	构成一级、二级重大危险源的危险化学品罐区为实现紧急切断功能；涉及毒性气体、液化气体、剧毒液体的一级、二级重大危险的危险化学品罐区未配备独立的安全仪表系统。	不构成	符合要求
6	全压力式液化烃储罐未按国家标准设置注水措施	不涉及	符合要求
7	液化烃、液氨、液氯等易燃易爆、有毒有害液化气体的充装未使用万向管道充装系统。	不涉及	符合要求
8	光气、氯气等剧毒气体及硫化氢气体管道等穿越厂区（包括化工园区、工业园区）外的公共区域	不涉及	符合要求
9	地区架空电力线路穿越生产区且不符合国家标准要求	不涉及	符合要求



10	在役化工装置未经正规设计且未进行安全设计诊断	不涉及	符合要求
11	使用淘汰落后安全技术工艺、设备目录列出的工艺、设备	不涉及	符合要求
12	涉及可燃和有毒有害气体泄漏的场所未按国家标准设置检测报警装置，爆炸危险场所未按国家标准安装使用防爆电气设备	按国家标准设置检测报警装置，按照国家标准安装使用防爆电气设备	符合要求
13	控制室或柜间面向具有火灾、爆炸危险性装置一侧不满足国家标准关于防火防爆的要求	满足防火防爆的要求	符合要求
14	化工生产装置未按国家标准要求设置双重电源供电，自动化控制系统未设置不间断电源	自动化控制系统设置不间断电源	符合要求
15	安全阀、爆破片等安全附件未正常投用	不涉及	符合要求
16	未建立与岗位相匹配的全员安全生产责任制或者未制定实施生产安全事故隐患排查治理制度	建立相应制度	符合要求
17	未制定操作规程和工艺控制指标	建立相应操作规程	符合要求
18	为按照国家标准制定动火、进入受限空间等特殊作业管理制度，或者制度未有效执行	按要求制定且执行	符合要求
19	新开发的危险化学品生产工艺未经小试、中试、工业化试验直接进行工业化生产；国家首次使用的化工工艺未经省级人民政府有关部门组织的安全可靠性论证；新建装置未制定试生产方案投料开车；精细化工企业未规范文件要求开展反应安全风险评估。	不涉及	符合要求
20	未按国家标准分区分类储存危险化学品、超量、超品种储存危险化学品，相互禁配物质混放混存	按要求储存	符合要求

评价结论：从上述安全检查表检查结果可知，该加油站检查内容均符合要求，不涉及重大事故隐患。

### 6.3.12 安全经营条件评价

根据《危险化学品经营许可证管理办法》（安监总局55号令，第79号修正）的要求编制如下安全经营条件检查表6.3-11。

表 6.3-11 安全经营条件评价符合性评价表

序号	检查内容	检查依据	检查记录	结论
1	从事危险化学品经营的单位（以下统称申请人）应当依法登记注册为企业，并具备下列基本条件：	第六条		
1.1	（一）经营和储存场所、设施、建筑物符合《汽车加油加气加氢站技术标准》（GB 50156-2021）、《建筑设计防火规范》（GB 50016）、《石油化工企业设计防火规范》（GB 50160）、《石油库设计规范》（GB 50074）等相关国家标准、行业标准的规定。		经营和储存场所、设施、建筑物符合相关国家标准、行业标准的规定	符合要求
1.2	（二）企业主要负责人和安全生产管理人员具备与本企业危险化学品经营活动相适应的安全生产知识和管理能力，经专门的安全生产培训和安全生产监督管理部门考核合格，取得相应安全资格证书；特种作业人员经专门的安全作业培训，取得特种作业操作证书；其他从业人员依照有关规定经安全生产教育和专业技术培训合格。		主要负责人和安全生产管理人员经考试培训，取得合格证书。	符合要求
1.3	（三）有健全的安全生产规章制度和岗位操作规程。		建立了制度和规程	符合要求
1.4	（四）有符合国家规定的危险化学品事故应急预案，并配备必要的应急救援器材、设备。		有事故应急预案并备案，配备必要的应急救援器材、设备	符合要求
1.5	（五）法律、法规和国家标准或者行业标准规定的其他安全生产条件。 前款规定的安全生产规章制度，是指全员安全生产责任制度、危险化学品购销管理制度、危险化学品安全管理制度（包括防火、防爆、防中毒、防泄漏管理等内容）、安全投入保障制度、安全生产奖惩制度、安全生产教育培训制度、隐患排查治理制度、安全风险管理制度、应急管理制度、事故管理制度、职业卫生管理制度等。	有相关安全生产规章制度	符合要求	
2	申请人经营剧毒化学品的，除符合本办法第六条规定的条件外，还应当建立剧毒化学品双人验收、双人保管、双人发货、双把锁、双本账等管理制度。	第七条	不涉及经营剧毒化学品	符合要求

评价结论：该加油站的主要负责人和安全生产管理人员经考试培训，分别取得危险化学品经营单位主要负责人安全培训合格证书和安全管理综合类安全管理人员安全培训合格证书。

### 6.3.13 重点监管的危险化学品安全措施落实情况

根据《国家安全监管总局关于公布首批重点监管的危险化学品名录的

通知》（安监总管三〔2011〕95号）《国家安全监管总局办公厅关于印发首批重点监管的危险化学品安全措施和应急处置原则的通知》（安监总厅管三〔2011〕142号）、《国家安全监管总局关于公布第二批重点监管危险化学品名录的通知》（安监总管三〔2013〕12号）制定检查表，对该加油站重点监管的危险化学品的安全措施落实情况进行评价，该站涉重点监管的危险化学品——汽油，评价结果见下表 6.3-12。

表 6.3-12 重点监管的危险化学品安全措施落实情况安全检查表

序号	检查内容	检查记录	检查结果
1	<b>安全措施</b>		
1.1	<b>【一般要求】</b>		
1.1.1	操作人员必须经过专门培训，严格遵守操作规程，熟练掌握操作技能，具备应急处置知识。	全员经过培训合格。	符合
1.1.2	密闭操作，防止泄漏，工作场所全面通风。远离火种、热源，工作场所严禁吸烟。配备易燃气体泄漏监测报警仪，使用防爆型通风系统和设备，配备两套以上重型防护服。操作人员穿防静电工作服，戴耐油橡胶手套。	密闭卸油、密闭加油，有油气回收系统。	符合
1.1.3	储罐等容器和设备应设置液位计、温度计，并应装有带液位、温度远传记录和报警功能的安全装置。	油罐配备有液位监视报警仪，监控储罐液位和温度，并远传到站房。	符合
1.1.4	避免与氧化剂接触。	站内无氧化剂。	符合
1.1.5	生产、储存区域应设置安全警示标志。灌装时应控制流速，且有接地装置，防止静电积聚。搬运时要轻装轻卸，防止包装及容器损坏。配备相应品种和数量的消防器材及泄漏应急处理设备。	有警示标志。有加油操作规程。静电接地完善。配备了灭火器和灭火毯。	符合
1.2	<b>【特殊要求】</b> 无特殊要求。		
1.3	<b>【操作安全】</b>		
1.3.1	(1) 油罐及贮存桶装汽油附近要严禁烟火。禁止将汽油与其他易燃物放在一起。	埋地油罐。	符合
1.3.2	(2) 往油罐或油罐汽车装油时，输油管要插入油面以下或接近罐的底部，以减少油料的冲击和与空气的摩擦。沾油料的布、油棉纱头、油手套等不要放在油库、车库内，以免自燃。不要用铁器工具敲击汽油桶，特别是空汽油桶更危险。因为桶内充满汽油与空气的混合气，而且经常处于爆炸极限之内，一遇明火，就能引起爆炸。	双层埋地油罐，进油管按规范设计。油手套等回收至危废桶。	符合
1.3.3	(3) 当进行灌装汽油时，邻近的汽车、拖拉机的排气管要戴上防火帽后才能发动，存汽油地点附近严禁检修车辆。	有加油操作规程并督促司机遵守。	符合

序号	检查内容	检查记录	检查结果
1.3.4	(4) 汽油油罐和贮存汽油区的上空, 不应有电线通过。油罐、库房与电线的距离要为电杆长度的1.5倍以上。	加油站上空无电线通过。	符合
1.3.5	(5) 注意仓库及操作场所的通风, 使油蒸气容易逸散。	加油区三面通风。	符合
1.4	<b>【储存安全】</b>		
	(1) 储存于阴凉、通风的库房。远离火种、热源。库房温度不宜超过 30℃。炎热季节应采取喷淋、通风等降温措施。	无库房。埋地油罐储存, 对油罐内温度监控报警。	符合
	(2) 应与氧化剂分开存放, 切忌混储。用储罐、铁桶等容器盛装, 不要用塑料桶来存放汽油。盛装时, 切不可充满, 要留出必要的安全空间。	站内无氧化剂。	符合
	(3) 采用防爆型照明、通风设施。禁止使用易产生火花的机械设备和工具。储存区应有泄漏应急处理设备和合适的收容材料。罐储时要有防火防爆技术措施。对于 1000m <sup>3</sup> 及以上的储罐顶部应有泡沫灭火设施等。	照明设在爆炸危险区域外。油罐容量不大于 50m <sup>3</sup> , 潜油泵、监控仪表等均是防爆型。	符合
1.4	<b>【运输安全】</b>	第三方运输	/
2	<b>应急处置原则</b>		
2.1	<b>【急救措施】</b>		
2.1.1	吸入: 迅速脱离现场至空气新鲜处。保持呼吸道通畅。如呼吸困难, 给氧。如呼吸停止, 立即进行人工呼吸。就医。	全员接受了救援、急救知识培训并演练。配有急救箱。	符合
2.1.2	食入: 给饮牛奶或用植物油洗胃和灌肠。就医。		符合
2.1.3	皮肤接触: 立即脱去污染的衣着, 用肥皂水和清水彻底冲洗皮肤。就医。		符合
2.1.4	眼睛接触: 立即提起眼睑, 用大量流动清水或生理盐水彻底冲洗至少 15 分钟。就医。		符合
2.2	<b>【灭火方法】</b>		
2.2.1	喷水冷却容器, 尽可能将容器从火场移至空旷处。	埋地油罐	/
2.2.2	灭火剂: 泡沫、干粉、二氧化碳。用水灭火无效。	油罐区、加油区配备了干粉灭火器。	符合
2.3	<b>【泄漏应急处置】</b>		
2.3.1	消除所有点火源。根据液体流动和蒸气扩散的影响区域划定警戒区, 无关人员从侧风、上风向撤离至安全区。建议应急处理人员戴正压自给式空气呼吸器, 穿防毒、防静电服。作业时使用的设备应接地。禁止接触或跨越泄漏物。尽可能切断泄漏源。防止泄漏物进入水体、下水道、地下室或密闭性空间。	制定了禁烟、禁火制度并有效实施。卸油、加油设备均配备了防拉脱设施。设置了消防器材柜。	符合
2.3.2	小量泄漏: 用砂土或其它不燃材料吸收。使用洁净的无火花工具收集吸收材料。	配备了灭火毯、消防桶等。	符合

序号	检查内容	检查记录	检查结果
2.3.3	大量泄漏：构筑围堤或挖坑收容。用泡沫覆盖，减少蒸发。喷水雾能减少蒸发，但不能降低泄漏物在受限制空间内的易燃性。用防爆泵转移至槽车或专用收集器内。	双层埋地油罐。	符合
2.3.4	作为一项紧急预防措施，泄漏隔离距离至少为50m。如果为大量泄漏，下风向的初始疏散距离应至少为300m。	制定了应急预案并备案，按要求定期组织了演练。	符合

评价结论：该站对重点监管的危险化学品汽油按规章要求落实了相关安全措施和应急处置要求。

### 6.3.14 危险化学品企业安全分类整治

依据《应急管理部关于印发危险化学品企业安全分类整治目录（2020年）的通知》（应急〔2020〕84号）检查：

表 6.3-13 危险化学品企业安全分类整治情况检查表

序号	检查内容	法规	检查情况	结论
1	新建、改建、扩建生产危险化学品的建设项目未经具备国家规定资质的单位设计、制造和施工建设；涉及危险化工工艺、重点监管危险化学品的危险化学品生产装置，未经具有综合甲级资质或者化工石化专业甲级设计资质的化工石化设计单位设计。	《危险化学品生产企业安全生产许可证实施办法》第九条第一款。	由黑龙江龙维化学工程设计有限公司设计，为化工石化专业甲级资质	符合
2	使用国家明令淘汰落后安全技术工艺、设备目录列出的工艺、设备。	《安全生产法》第三十五条； 《危险化学品生产企业安全生产许可证实施办法》第九条第二款； 《化工和危险化学品生产经营单位重大生产安全事故隐患判定标准（试行）》第十一条。	未使用国家明令淘汰落后安全技术工艺、设备目录列出的工艺、设备	符合
3	涉及“两重点一重大”的生产装置、储存设施外部安全防护距离不符合国家标准要求，且无法整改的。	《安全生产法》第十七条； 《危险化学品生产企业安全生产许可证实施办法》第八条第二款、第九条第五款； 《化工和危险化学品生产经营单位重大生产安全事故隐患判定标准（试行）》第三条。	距离符合要求	符合
4	爆炸危险场所未按照国家标准安装使用防爆电气设备，且重大事故隐患排除前或者排除过程中无法保证安全的。	《安全生产法》第六十二条； 《化工和危险化学品生产经营单位重大生产安全事故隐患判定标准（试行）》第十二条。	爆炸危险场所未使用非防爆电气设备	符合

5	危险化学品生产、经营、使用企业主要负责人和安全生产管理人员未依法经考核合格。	《安全生产法》第六十二条； 《危险化学品生产企业安全生产许可证实施办法》第十六条； 《危险化学品经营许可证管理办法》第六条第一款第二项； 《危险化学品安全使用许可证管理办法》第九条； 《化工和危险化学品生产经营单位重大生产安全事故隐患判定标准（试行）》第一条。	主要负责人、安全生产管理人员经考核合格。	
6	未建立安全生产责任制。	《安全生产法》第六十二条； 《化工和危险化学品生产经营单位重大生产安全事故隐患判定标准（试行）》第十六条。	建立了健全的安全生产责任制	符合
7	未编制岗位操作规程，未明确关键工艺控制指标。	《安全生产法》第六十二条； 《危险化学品生产企业安全生产许可证实施办法》第四十三条； 《化工和危险化学品生产经营单位重大生产安全事故隐患判定标准（试行）》第十七条。	各岗位、设备均有相应的安全操作规程，且明确工艺控制指标	符合
8	动火、进入受限空间等特殊作业管理制度不符合国家标准，实施特殊作业前未办理审批手续或风险控制措施未落实，且重大事故隐患排除前或者排除过程中无法保证安全的。	《安全生产法》第六十二条； 《化工和危险化学品生产经营单位重大生产安全事故隐患判定标准（试行）》第十八条。	动火、进入受限空间等特殊危险作业有管理制度，并得到执行，动火作业实行许可证管理	符合
9	重大危险源未按国家标准配备温度、压力、液位、流量、组分等信息的不间断采集和监测系统以及可燃气体和有毒有害气体泄漏检测报警装置，并具备信息远传、连续记录、事故预警、信息储存（不少于30天）等功能。	《危险化学品重大危险源监督管理暂行规定》第十三条第一项。	按国家标准配备	符合
10	涉及“两重点一重大”生产装置和储存设施的企业，新入职的主要负责人和主管生产、设备、技术、安全的负责人及安全生产管理人员不具备化学、化工、安全等相关专业大专及以上学历或化工类中级及以上职称；新入职的涉及重大危险源、重点监管化工工艺的生产装置、储存设施操作人员不具备高中及以上	中共中央办公厅、国务院办公厅《关于全面加强危险化学品安全生产工作的意见》“十一、加强专业人才培养”； 《危险化学品生产企业安全生产许可证实施办法》第十六条。	人员水平符合要求	符合

	学历或化工类中等及以上职业教育水平；新入职的涉及爆炸危险性化学品的生产装置和储存设施的操作人员不具备化工类大专及以上学历。			
11	未按照《危险化学品单位应急救援物资配备要求》配备应急救援物资。	《安全生产法》第七十九条； 《危险化学品单位应急救援物资配备要求》（GB 30077-2013）。	未配备应急救援器材	整改后符合

### 6.3.15 落实江西省三年整治方案的情况

依据《江西省危险化学品安全专项整治三年行动实施方案》（赣安〔2020〕6号）进行检查。

表 6.3-14 落实江西省三年整治方案的情况检查表

序号	检查内容	检查情况	结论
1	严格高风险化工项目准入条件。推进产业结构调整，科学审慎引进化工项目；2020年底前，省发改委、省应急厅等省直部门、各设区市及重点化工园区要分别制定出台省、市、园区新建化工项目准入条件；2021年底前，设区的市要制定完善危险化学品“禁限控”目录，严格控制涉及光气、氯气、氨气等有毒气体及涉及硝化工艺等危险工艺的建设项目，严禁已淘汰的落后产能异地落户和进园入区。	不适用，本评价项目不涉及禁止和淘汰的产能，不构成剧毒物料和危险化工工艺	符合
2	自2020年5月起，对涉及“两重点一重大”生产装置和储存设施的企业，新入职的主要负责人和主管生产、设备、技术、安全的负责人及安全生产管理人员必须具备化学、化工、安全等相关专业大专及以上学历或化工类中级及以上职称，新入职的涉及重大危险源、重点监管化工工艺的生产装置、储存设施操作人员必须具备高中及以上学历或化工类中等及以上职业教育水平，新入职的涉及爆炸危险性化学品的生产装置和储存设施的操作人员必须具备化工类大专及以上学历。不符合上述要求的现有人员应在2022年底前达到相应水平。	不适用，主要负责人、安全生产管理人员经考核合格	符合
3	生产经营单位主要负责人和安全生产管理人员初次安全培训时间不得少于48学时，每年再培训时间不得少于16学时	主要负责人、安全生产管理人员经考核合格。	符合
4	2021年底前，各类企业要建立起完善的安全风险管控制度	企业已进行了安全风险管理制度，有风险评估报告、一图一牌三清单	符合

5	健全安全风险警示报告制度。企业要在醒目位置和重点区域分别设置安全风险公告栏，制作岗位安全风险告知卡，注明主要安全风险、可能引发的事故类别和后果、控制和应急措施等内容；对存在重大安全风险的工作场所和岗位，要设置明显警示标志，并强化危险源监测和预警	设置有安全风险公告栏，有明显的警示标志	符合
6	《江西省生产安全事故隐患排查治理办法》和有关行业重大事故隐患判定标准，加强对重大事故隐患治理；制定并实施严格的隐患治理方案，做到责任、措施、资金、时限和预案“五到位”	企业制定并落实隐患治理制度，做到责任、措施、资金、时限和预案“五到位”	符合

### 6.3.16 安全生产重大事故隐患专项排查整治

依据江西省应急管理厅办公室关于印发《加油站安全检查表》的通知赣应急办字〔2023〕111号。

序号	检查项目	检查内容	检查结果
1	证照文书	(1) 营业执照。	符合
		(2) 成品油零售经营批准证书，是否在有效期内。	符合
		(3) 危险化学品经营许可证，是否在有效期内。	符合
		(4) 合规的立项文件或备案证明，加油站实际建设是否与立项文件一致。	符合
		(5) 加油站用地证明文件、用地红线等，站址建设是否在用地红线范围内。	符合
		(6) 新建、改建、扩建加油站是否有审查手续和批复文件。	符合
		(7) 是否经过正规设计或诊断设计。	符合
		(8) 设计单位是否具备相应的资质。	符合
		(9) 是否出具合格的设计图纸，设计图纸是否与现场一致。	符合
		(10) 加油站是否经过消防验收，取得消防验收意见书。	符合
2	安全管理机构	(1) 是否成立安全管理机构，配置安全管理人员。	符合
		(2) 专职安全管理人员是否经过正式任命。	符合



		(3) 主要负责人、安全生产管理人员是否取得安全资格证书, 证书是否在有效期内。	符合
3	安全生产责任制	(1) 是否建立安全生产责任制, 明确规定主要负责人、安全管理人员、有关部门等的安全生产职责。	符合
		(2) 是否签订安全责任书。	符合
4	安全规章制度和操作规程	(1) 是否建立安全教育培训制度、消防/防火安全制度、设备管理制度、用电安全管理制度、交接班制度、巡检制度、设备维护保养制度、安全投入保障制度、安全生产奖惩制度、安全生产教育培训制度、隐患排查治理制度、安全风险管理制度、事故管理制度等。	符合
		(2) 是否建立制定加油、卸油、计量操作规程等。	符合
5	安全投入	(1) 是否按有关安全生产费用提取规定, 提取安全生产费用。	符合
		(2) 安全生产费用使用是否符合要求, 专款专用。	符合
		(3) 是否依法参加工伤保险或安全责任险, 为从业人员缴纳保险费。	符合
6	安全教育培训	(1) 主要负责人、安全管理人员是否定期参加安全教育培训。	符合
		(2) 加油站人员是否定期参加日常安全教育培训。	符合
		(3) 新入职人员上岗前是否经过安全操作规程及应急处置等有关安全知识的培训, 并建立教育培训档案。	符合
7	隐患排查治理	(1) 是否建立定期安全检查及隐患排查治理制度。	符合
		(2) 是否按照计划和要求进行相应的安全检查并保存记录。	符合
		(3) 安全检查出的事故隐患是否闭合。	符合
8	风险分级及管控措施	是否建立健全安全风险分级管控管理制度。	符合
		是否组织全员参与风险分级辨识。	符合
		是否制定安全风险分布图、风险识别管控及应急措施, 即“一图一牌三清单”。	符合
9	应急管理	(1) 是否制定加油站事故应急救援预案, 应急预案是否按要求进行备案。	符合
		(2) 是否组织应急演练, 并保存演练记录材料。	符合
10	检维修作	(1) 是否制定检维修管理制度。	符合

		(2)是否制定动火作业、受限空间作业等危险作业管理制度。	符合
序号	检查项目	检查内容	符合
1	加油加气站选址与总平面布置	(1) 站址选择应符合有关规划、环境保护和防火安全的要求, 并应选在交通便利、用户使用方便的地点。	符合
		(2) 在城市建成区不应建一级加油站。	一级站不在城区
		(3) 城市建成区内的加油站宜靠近城市道路, 但不宜选在城市干道的交叉路口附近。	符合
		(4) 加油站的油罐、加油机和通气管管口与站外建、构筑物的防火距离, 不应小于《汽车加油加气站设计与施工规范》表 4.0.4 和表 4.0.5 的规定。	符合
		(5) 架空电力线路是否跨越加油站的作业区。	未跨越
		(6) 与加油站无关的可燃介质管道是否穿越车加油站用地范围。	/
		(7) 加油站内设施、装置之间的防火距离, 不应小于《汽车加油加气站设计与施工规范》表 5.0.13 规定。	符合
		(8) 加油工艺设施与站外建、构筑物之间, 宜设置高度不低于 2.2m 的不燃烧实体围墙。当加油站的工艺设备与站外建、构筑物之间的距离大于《汽车加油加气站设计与施工规范》中表 4.0.4-表 4.0.9 中安全间距的 1.5 倍时, 且大于 25m 时, 可设置非实体围墙。面向车辆人口和出口道路的一侧可设非实体围墙或不设围墙。	符合
		(9) 加油站现场总平面布置是否与设计总图一致	符合
		(10) 车辆入口和出口应分开设置。	符合

		<p>(11) 站区内停车位和道路应符合下列规定：</p> <p>1. 站内车道或停车位宽度应按车辆类型确定。CNG 加气母站内单车道或单车停车位宽度不应小于4.5m，双车道或双车停车位宽度不应小于9m；其他类型汽车加油加气加氢站的车道或停车位，单车道或单车停车位宽度不应小于4m，双车道或双车停车位宽度不应小于6m。</p> <p>2. 站内的道路转弯半径应按行驶车型确定，且不宜小于9m。</p> <p>3. 站内停车位应为平坡，道路坡度不应大于8%，且宜坡向站外。</p> <p>4. 作业区内的停车场和道路路面不应采用沥青路面。</p>	符合
		(12) 电动汽车充电设施应布置在辅助服务区内。	/
		(13) 加油站的变配电间或室外变压器应布置在作业区之外。	符合
		(14) 加油作业区内不得有“明火地点”或“散发火花地点”。	符合
		(15) 站房不应布置在爆炸危险区域。站房部分位于作业区内时，建筑面积等应符合《汽车加油加气站设计与施工规范》第14.2.10条的规定。。	符合
		(16) 当加油站内设置非油品业务建筑物或设施时，不应布置在作业区内，与站内可燃液体或可燃气体设备的防火间距应符合《汽车加油加气站设计与施工规范》第4.0.4条~第4.0.8条有关三类保护物的规定。当站内经营性餐饮、汽车服务、司机休息室等设施内设置明火设备时，应等同于“明火地点”或“散发火花地点”。	符合
		(17) 汽车加油加气加氢站内的爆炸危险区域，不应超出站区围墙和可用地界线。	符合
		(18) 架空电力线路不应跨越加油站的加油作业区。	符合
2	建筑与设施	(1) 加油作业区内的站房及其它附属建筑物的耐火等级不应低于二级。	符合
		(2) 站内建筑防雷防静电设施是否按要求设置，是否经过定期防雷检测，并出具了检测合格报告。	符合

		(3)加油站内设置的经营性餐饮、汽车服务等非站房所属建筑物和设施不应布置在加油作业区内。	符合
		(4)加油站内厨房等有明火设备的房间与工艺设备之间的距离符合《汽车加油加气站设计与施工规范》表5.0.13的规定但小于或等于25m时,其朝向加油作业区的外墙应为无门窗洞口且耐火极限不低于3h的实体墙。	符合
		(5)加油站内不应建地下室和半地下室。	无地下室
		(6)加油站作业区内不得种植油性植物。	符合
		(7)加油场地宜设罩棚,罩棚应采用非燃烧材料建造,其有效高度不应小于4.5m,罩棚遮盖加油机的平面投影距离不宜小于2m。	符合
3	加油工艺与设施	(1)除橇装式加油装置所配置的防火防爆油罐外,加油站的汽油罐和柴油罐应埋地设置,严禁设在室内或地下室内。	/
		(2)埋地油罐是否采用双层罐,埋地油罐是否为合格产品,是否有生产厂商出具的合格证书或技术说明书等	符合
		(3)安装在罐内的静电消除物体是否有接地,接地电阻应符合《汽车加油加气站设计与施工规范》第11.2节的有关规定。	符合
		(4)双层油罐内壁与外壁之间是否有满足渗漏检测要求的贯通间隙。是否设渗漏检测装置。	符合
		(5)油罐底部应配置积水排除设备。	符合
		(6)油罐的人孔,应设操作井.油罐操作井口应有防雨盖板;储罐人孔、量油孔、卸油快速接头、管线法兰等处应密封良好,不得造成水汽侵入。	符合
		(7)加油机不得设置在室内。	符合
		(8)以潜油泵供油的加油机,其底部的供油管道上应设剪切阀。	符合
		(9)加油枪应采用自封式加油枪,汽油加油枪的流量不应大于50L/min。	符合
		(10)加油软管上宜设安全拉断阀。	符合

		(11) 油罐车卸油须采用密闭卸油方式。各油罐应各自设置卸油管道和卸油口。各卸油口应有明显标识。	符合
		(12) 汽油油罐车应具有卸油油气回收系统。	符合
		(13) 卸油接口应装快速接头及密封盖。	符合
		(14) 油罐卸油是否采取防满溢措施, 是否设置液位超高报警、高高联锁装置。油料达到油罐容量的 90% 时, 应能触动高液位报警装置; 油料达到油罐容量的 95% 时, 应能自动停止油料继续进罐。高液位报警装置应位于工作人员便于觉察的地点。	符合
		(15) 汽油罐与柴油罐的通气管, 应分开设置, 管口应高出地面 4m 及以上。	符合
		(16) 通气管的公称直径不应小于 50mm; 通气管管口应安装阻火器。	符合
		(17) 加油站应采用加油油气回收系统。当加油站采用油气回收系统时, 汽油罐的通气管管口除应装设阻火器外, 尚应装设呼吸阀。呼吸阀的工作正压宜为 2kPa~3kPa, 工作负压宜为 1.5kPa~2kPa。	符合
		(18) 加油站内的工艺管道除必须露出地面的以外, 均应埋地敷设。当采用管沟敷设时, 管沟必须用中性沙子或细土填满, 填实。	符合
		(19) 工艺管道不应穿过或跨越站房等与其无直接关系的建(构)筑物; 与管沟、电缆沟和排水沟相交叉时, 应采取相应的防护措施。	符合
		(20) 橇装式加油装置不得用于企业自用、临时或特定场所之外的场所, 并应单独建站。采用橇装式加油装置的加油站, 其设计与安装应符合现行行业标准《采用橇装式加油装置的汽车加油站技术规范》SH/T3134 和《汽车加油加气站设计与施工规范》第 6.4 节的有关规定。	/
4	电气安全	(1) 加油站的消防泵房、罩棚、营业室、LPG 泵房、压缩机间等处均应设应急照明, 连续供电时间不应少于 90min。	符合
		(2) 用外电源有困难时, 加油站可设置小型内燃发电机组, 内燃机的排烟管口, 应安装阻火器。	符合

	(3) 内燃机的排烟口高出地面 4.5m 以下时, 排烟管口到各爆炸危险区域边界的水平距离不应小于 5m; 排烟口高出地面 4.5m 及以上时不应小于 3m。	符合
	(4) 汽油罐车卸车场地, 应设罐车卸车时用的防静电接地装置。	符合
	(5) 在爆炸危险区域工艺管道上的法兰、胶管两端等连接处, 应用金属线跨接。当法兰的连接螺栓不少于 5 根时, 在非腐蚀环境下可不跨接。	符合
	(6) 爆炸危险区域内的电气设备选型、安装、电力线路敷设应符合现行国家标准《爆炸危险环境电力装置设计规范》GB50058 的有关规定。	符合
	(7) 加油站内爆炸危险区域以外的照明灯具可选用非防爆型。罩棚下处于非爆炸危险区域的灯具应选用防护等级不低于 IP44 级的照明灯具。	符合
	(8) 当采用电缆沟敷设电缆时, 加油作业区内的电缆沟内必须充沙填实, 电缆不得与油品管道及热力管道敷设在同一沟内。	符合
	(9) 钢制油罐必须进行防雷接地, 接地点不应少于两处。	符合
	(10) 加油站的防雷接地、防静电接地、电气设备的工作接地、保护接地及信息系统的接地等宜共用接地装置, 接地电阻不应大于 4Ω。	符合
	(11) 埋地钢制油罐的金属部件和罐内的各金属部件, 必须与非埋地部分的工艺金属管道相互做电气连接并接地。	符合
	(12) 当加油站内的站房和罩棚等建筑物需要防直击雷时, 应采用接闪带(网)保护。当罩棚采用金属屋面时, 宜利用屋面作为接闪器, 但应符合下列规定: 1. 板间的连接应是持久的电气贯通, 可采用铜锌合金焊、熔焊、卷边压接、缝接、螺钉或螺栓连接; 2. 金属板下面不应有易燃物品, 热镀锌钢板的厚度不应小于 0.5mm, 铝板的厚度不应小于 0.65mm, 锌板的厚度不应小于 0.7mm; 3. 金属板应无绝缘被覆层。	符合

		(13) 加油站的信息系统应采用铠装电缆或导线穿钢管配线。配线电缆铠装金属层两端、保护钢管两端均应接地。该信息系统的配电线路首、末端与电子器件连接时,应装设与电子器件耐压水平相适应的过电压(电涌)保护器。	符合
		(14) 380/220V 供配电系统宜采用 TN-S 系统,当外供电源为 380V 时,可采用 TN-C-S 系统。供电系统的电缆金属外皮或电缆金属保护管两端均应接地,在供配电系统的电源端应安装与设备耐压水平相适应的过电压(电涌)保护器。	符合
		(15) 加油站应设置紧急切断系统,该系统应能在事故状态下实现紧急停车和关闭紧急切断阀的保护功能。	符合
		(16) 紧急切断系统应至少在下列位置设置紧急切断开关: 1. 在加油站现场工作人员容易接近且较为安全的位置; 2. 在控制室、值班室内或站房收银台等有人值守的位置。	符合
		(17) 工艺设备的电源和工艺管道上的紧急切断阀应由手动启动的远程控制切断系统操纵关闭。	符合
5	消防设施	(1) 加油站每 2 台加油机设置不少于 2 只 4kg 手提式干粉灭火器或 1 只 4kg 手提式干粉灭火器和 1 只 6L 泡沫灭火器。加油机不足 2 台按 2 台计算。	符合
		(2) 地下储罐应设不小于 35kg 推车式干粉灭火器 1 个。当两种介质储罐之间的距离超过 15m 时,应分别设置。	符合
		(3) 一、二级加油站应配置灭火毯 5 块,沙子 2m <sup>3</sup> 。三级加油站应配置灭火毯不少于 2 块,沙子 2m <sup>3</sup> 。	符合
		(4) 发、配电室应设置磷酸铵盐干粉灭火器或碳酸氢钠干粉灭火器或卤代烷灭火器或二氧化碳灭火器,数量不少于 2 具。	符合

		(5) 加油站应制定以下消防安全制度：a) 防火检查、巡查制度；b) 消防安全教育、培训制度；c) 用火、用电安全管理制度；d) 电气设备、电气线路的检查和管理制度；e) 输油、输气线路的检查和管理制度；f) 灭火和应急疏散预案演练制度；g) 火灾隐患整改制度；h) 其他必要的消防安全制度。	符合
		(6) 加油加气站罩棚顶棚的承重构件为钢结构时，其耐火极限可为 0.25h。	符合
		(7) 站内不应设置住宿、餐饮和娱乐等场所（设施）。	未设置
		(8) 站内不应设置建筑面积大于 50 m <sup>2</sup> 的商店。商店内不应经营易燃易爆危险品。	符合
		(9) 是否按要求进行消防设施、器材管理 1. 对消防设施、器材应加强日常管理和维护，建立消防设施、器材的巡查、检测、维修保养等管理档案，记明配置类型、数量、设置位置、检查维修单位（人员）、更换药剂的时间等有关情况，严禁损坏、挪用或擅自拆除、停用。 2. 消火栓、灭火器、灭火毯、消防沙箱或沙池等消防设施、器材应设置消防安全标志。 3. 灭火器、灭火毯应放置于醒目且便于取用位置。灭火器应保持标识清晰，各种部件不应有严重损伤、变形、锈蚀等缺陷，存放地点及环境应符合要求，并定期进行检查、维保。 4. 消防沙箱或沙池内应保持沙量充足，不应存放杂物，沙子应保持干燥不结块，不含树叶、石子等杂质，附近应配置沙铲、沙桶、推车等灭火和应急处置辅助器材。	符合
		(10) 加油站对每名员工应至少每年进行 1 次消防安全教育培训，新员工经消防安全教育培训合格后方可上岗。组织开展消防安全教育培训的情况应记录存档。	符合
6	标识	(1) 加油站的车辆及人员进出口处应设置醒目的“进站消防安全须知”标识，明确进入加油站的要求和注意事项。	符合
		(2) 加油机上应有油品标识。	符合
		(3) 加油区、油罐区应有“禁止吸烟”、“禁止打手机”等安全标识。	符合
		(4) 站房、变配电间等火灾危险区的明显部位应设置“火灾危险区域”等标识。	符合
		(5) 油品运输车辆应划定固定车位并设置明显标识。	符合
		(6) 卫生间墙面上应设置“严禁烟火”“禁止吸烟”标识。	符合



		(7) 加油站作业区与辅助服务区之间应有明显的界限标识。	符合
		(8) 加油站应加强对消防安全标识的维护管理, 如有损坏、缺失的, 应及时更换。	符合
7	企业经营情况	(1) 企业经营进、销台账的明细、随货同行单(明确车牌号、提货人、开票人、时间地点、货品数量和质量, 可溯源)。	符合
		(2) 企业运输车辆相关资质、信息。	符合
		(3) 企业对货物的信息、数量、品种等工作的安全管理台账。	符合
		(4) 企业进货发票、售出发票资料等	符合
		(5) 企业是否存在租赁, 租赁单位是否获得相关资质(营业执照、危化品经营许可等相关同等资质)	/
		(6) 是否存在买卖、转让、出租、出借或伪造安全生产或经营许可证的行为	/
		(7) 是否存在非法将生产经营项目、场所、设备发包或者出租给不具备安全生产条件或者相应资质的单位或者个人的行为	/
		(8) 是否违规建设内部加油设施、非法储存设施、非法改装油罐车移动加油行为	/

### 6.3.17 安全设施专篇落实情况评价

表 6.3-15 安全设施设计专篇主要安全设施落实情况检查表

安全设施设计专篇中的安全措施		落实情况	检查结果
一	工艺系统采用的安全设施		
工艺过程采取的防泄漏、防火、防爆、防尘、防毒、防腐蚀等主要措施			
	汽油罐车卸油采用了密闭卸油系统, 密闭卸油管道的各操作接口处, 设快速接头及闷盖。汽油为快速阳接头, 柴油为快速阴接头, 密闭卸油口周围设 200mm 高围堰。油罐进油管设置防溢阀, 避免油品满溢。油罐设置的液位仪具备高液位报警功能, 油料达到油罐容量的 90% 时能报警提醒操作人员停止卸油, 当油料达到油罐容积 95% 时, 卸油防溢阀开启自动停止油料继续进罐, 从而确保油品不会溢出, 液位检测系统还具备渗漏检测功能, 渗漏检测分辨率不大于 0.8L/h。设置汽油卸油油气回收管路及接头, 选择具备油气回收	已落实	符合要求

安全设施设计专篇中的安全措施	落实情况	检查结果
<p>能的汽油罐车，汽油卸油时连通油气回收系统，汽车加油设置加油油气回收系统，减少油气泄漏。</p> <p>本项目采用正压（潜油泵）供油的加油机，加油机底部供油管设置剪切阀。</p> <p>本项目卸油管道选用单层复合管，输油管道采用双层复合管道，通气管及卸油油气回收管及加油油气回收管均选用输送流体用 20#无缝钢管。管道系统使用前，进行吹扫，焊缝外观检查，强度试验和密闭性试验，合格后方可使用。</p> <p>本项目采用 SF 双层油罐，油罐利用抱箍固定在钢筋混凝土底板上。</p> <p>每具双层罐均设置渗漏检测立管，输油管最低处设置渗漏检测点。本项目设油罐、输油管渗漏检测系统。</p> <p>5)加油站内的工艺管道均按规定要求埋地敷设，且不通过站房等建构筑物。</p> <p>与油罐相连通的卸油管坡向油罐，坡度为 2%，油气回收管道和通气管坡向油罐，坡度为 1%，加油管道坡向渗漏检测点，坡度为 5%。</p> <p>输油管道系统的设计压力为 0.6Mpa。</p> <p>油罐通气管的设置，符合下列规定：</p> <p>汽柴油通气管分别设置，且管口距离地面 4.0m。</p> <p>通气管公称直径为 80mm，壁厚为 4mm。</p> <p>柴油通气管管口安装防雨型阻火器，汽油通气管管口安装防雨阻火器、阻火型呼吸阀。</p> <p><b>B、防火、防爆措施：</b></p> <p>油罐车卸油，采用密闭方式卸油，卸油时注意检查，防止油气大量泄漏。</p> <p>本站 6 台加油机均为潜油泵（正压）供油加油机，底部供油管设剪切阀，当加油机被撞或起火时，剪切阀自动关闭。</p> <p>油罐车进站静置 5 分钟后方可进行卸油作业，卸油作业时初始流速不大于 1m/s，卸油时流速不大于 3m/s。</p> <p>油罐的通气管管口设阻火器，汽油罐还需增设呼吸阀。</p> <p>含油污水和雨水排出站外设隔油池，水封高度为 0.25m，防止站外火灾蔓延至站内。</p> <p><b>C、防毒措施：</b></p> <p>作业人员上岗前、在岗期间进行体检，人员离岗时需检查身体。</p>		

安全设施设计专篇中的安全措施	落实情况	检查结果
<p>对作业人员采取个人防护措施，配备专用的劳动防护用品。</p> <p>高温季节时，避免高温时段卸油。</p> <p>进入罐内检修前，需对油罐进行清罐，有条件的用氮气吹扫，强制通风，并对油气浓度、氧含量进行检测，合格后方可进入油罐，并有人现场监护，配备抢险救援措施。</p> <p>D、防腐蚀措施：</p> <p>埋地钢质工艺管道外表面防腐设计应符合国家现行标准《钢制管道聚烯烃胶粘带防腐层技术标准》SY/T 0414 的有关规定，并应采用不低于加强级的防腐绝缘保护层。</p> <p>E、采取的其他工艺安全措施：</p> <p>为保证生产安全，设计的管道及其附件的压力等级应比正常情况提高一个等级。汽柴油进油罐伸至罐底 100mm 处，在热塑性塑料管道内的设计流速不超过 2.8m / s，以免产生静电。防爆区内生产工艺设备和管路采用导体或亚导体材质。所有金属设备、管道等都必须设计静电接地，不允许设备及其内部构件有与地相绝缘的金属体，对于生产过程中设备的移动部分应设置软连接与设备主体相连或直接与静电接地系统相连。</p> <p>施工完成后进行油罐、管道及加油机管道进行压力及油气回收测试，确保整个输油及回气系统密封。</p>		
<p>正常工况与非正常工况下危险物料的安全控制措施，如联锁保护、安全泄压、紧急切断、事故排放、反应失控等措施，对重点监管的危险化工工艺应说明采取的控制系统与相关规定的符合性</p> <p>正常工况</p> <p>油罐设置有液位仪，能实时监测油罐液位的情况。</p> <p>油罐车卸油时，油料达到油罐容量 90%时，触动高液位报警装置；油料达到油罐容量 95%时，卸油防溢流阀自动停止油料继续进罐。</p> <p>非正常工况</p> <p>以正压（潜油泵）供油的汽油加油机，其底部的供油管道上设有剪切阀，当加油机被撞或起火时，剪切阀能自动关闭。</p> <p>埋地油罐和埋地加油管道发生泄漏时，渗漏检测仪报警，提示工作人员采取安全措施。</p>	已落实	符合要求

安全设施设计专篇中的安全措施	落实情况	检查结果
<p>加油时加油软管上设置的安全拉断阀，可防止加油枪受外力拉扯断裂油品泄漏。</p> <p>加油站发生火灾或爆炸事故时，可利用设置紧急切断装置，将潜油泵切断供油。</p> <p>加油站紧急停车系统安全措施</p> <p>紧急停车系统是对石油化工等生产装置可能发生的危险或不采取措施将继续恶化的状态进行自动响应和干预，从而保障生产安全，避免造成重大人身伤害及重大财产损失的控制系統。当生产过程中发生重大事故时，则要全面紧急停车。这种停车事前是不知道的，操作人员要尽力保护好设备，防止事故的发生和扩大。当启动紧急停电按钮时，潜油泵配电箱开关自动切断，不再工作。</p> <p>紧急切断系统在下列位置设置启动开关： 1) 站房内收银台设置 1 个。</p> <p>加油区罩棚立柱对角设置 2 个。</p> <p>紧急停车系统只能手动恢复。</p> <p>采取的其他工艺安全措施</p> <p>1、加油站区域安装视频监控系统。</p> <p>2、加油枪采用自封式加油枪，流量小于等于 50L/min。</p> <p>3、设加油和卸油油气回收管道，采用分散式加油油气回收系统。加油油气回收主管的公称直径为 80mm，使用具备油气回收功能的加油机，其气液比设为 1.0-1.2。卸油采用其具有密闭油气回收功能并进行底部装卸油方式的油罐车，油罐车卸油时用卸油连通软管、油气回收连通软管，均采用内嵌钢丝导静电耐油软管，油气回收连通软管的公称直径为 100mm。 4、由于加油油气回收均回收至 V04 92#汽油罐，在该 92#汽油罐出现紧急情况时，站区不可进行汽油加注作业。</p> <p>5、除车辆出入口外，加油站东面设置高度为 2.2m 的实体围墙。</p>		
总平面布置		
项目与站外设施的主要间距、标准规范符合性及采取的防护措施		

安全设施设计专篇中的安全措施					落实情况	检查结果		
总平面布置图符合 GB50156-2021 表 4.0.4、表 5.0.13-1 的规定。								
					已落实	符合要求		
站内工艺设备	站外建(构)筑物		实际间距	标准要求				
	方位	建(构)筑物						
埋地油罐	东	空地	/	/				
	西	龟峰服务区停车区(明火地点)	60(60)	21(12.5)				
	南	龟峰服务区停车区(明火地点)	35(40)	21(12.5)				
	西南	服务区综合楼(一类保护物)	73(68)	17.5(6)				
	北	梨温高速	75(84)	7(3)				
通气管管口	东	空地	15(15)	/				
	西	龟峰服务区停车区(明火地点)	69(69)	12.5(10)				
	南	龟峰服务区停车区(明火地点)	41(41)	12.5(10)				
	西南	服务区综合楼(一类保护物)	80(80)	11(6)				
	北	梨温高速	82(82)	5(3)				
加油机	东	空地	61.4	/				
	西	龟峰服务区停车区(明火地点)	36(36)	12.5(10)				
	南	龟峰服务区停车区(明火地点)	68(75)	12.5(10)				
	西南	服务区综合楼(一类保护物)	85(85)	11(6)				
	北	梨温高速	62(62)	5(3)				
<p>由上表可见,本项目站内主要设施与站外建(构)筑物、设施之间的设计距离符合《汽车加油加气加氢站技术标准》(GB50156-2021)中规定的安全要求。</p> <p>本项目站内设施之间的防火间距见下表:该项目将加油站分为站房、加油区、油罐区、卸油区等四个功能区,其中加油区布置在站区中部,以便于机动车辆进站加油;站房布置在站区的东南侧,靠近加油区,以便于加油站的安全管理;油罐区位于罩棚南侧靠近站房非承重地埋下;卸油区位于站区南侧靠近油罐区。站内的路面全部硬化,站内停车位按平坡设计。加油站东侧设置 2.2m 实体围墙。</p> <p>站内钢结构罩棚采用混凝土立柱,呈现矩阵型分布,罩棚下设置 6 座加油岛,设 6 台 6 枪加油机,加油岛两侧设置防撞柱,配电间、营业室设置于站房一层。</p>								
序号	设备名称	相邻设施	方位	标准要求(m)			实际间距(m)	
1	加油机	站房	东	5(4)	8(19)			
		地磅	东	7(6)	14(24)			
2	埋地汽油罐	油罐	东	0.5	1			
		站房	东	4	7			
		地磅	东	7	14			
3	埋地柴油罐	油罐	东	0.5	1			
		站房	东	3	17			
		地磅	东	6	24			

安全设施设计专篇中的安全措施							落实情况	检查结果																				
			围墙	南	2	24																						
4	油品卸车点	站房	东北	5	24																							
5	汽油通气管管口	站房	东北	4	13																							
		油品卸车点	西	3	11																							
6	柴油通气管管口	站房	东北	3.5	13																							
		油品卸车点	西	2	11																							
<p>该项目站内的各设施之间的平面布局能满足《汽车加油加气加氢站技术标准》（GB50156-2021）的相关要求。</p> <p>根据《汽车加油加气加氢站技术标准》（GB50156-2021），行车道转弯半径为 9m，站区路面为硬化水泥路面；加油作业区及密闭卸油点地坪均按平地设计，出入口道路纵坡度按 0.5%-1.0%设计；道路、硬化地面的具体做法如下：依次素土夯实（压实度大于 97%），水泥稳定层 15cm（6%水泥、级配沙砾 94%），C30 混凝土 22cm，铺砌场地设计荷载汽-30 级。</p> <p>加油站面向道路及服务区敞开，东侧设置高度不低于 2.2m 的不燃烧实体围墙。站区车辆入口和出口分开设置。站区门口、危险路段、转弯路段按要求设置限速标牌和警示标牌。在道路旁设置照明设施，站区照明的照度设计不低于 50lx。</p>																												
<p>设备及管道</p> <p>压力容器、设备及管道设计与国家法规及标准的符合性</p> <p>本项目选用设备主要是埋地油罐、加油机及其附属设施，不存在压力容器，设计、安装均按照《汽车加油加气加氢技术标准》GB50156-2021 及《用于石油产品、乙醇和汽油混合物的玻璃纤维增强塑料地下储罐》UL 1316 有关规定执行，符合规范要求。</p> <p>主要设备、管道材料的选择和防护措施</p> <p>本建设项目涉及的主要设备有油罐、加油机、工艺管道、潜油泵及其控制箱、液位仪、双层罐及双层管渗漏检测设备。</p> <p>本项目设备选型及防护措施的选择均参照《汽车加油加气加氢站技术标准》GB50156-2021 要求执行，具体内容详见表 4.3.2。</p> <p>表 4.3.2 主要设备、管道材料的选择和防护措施</p> <table border="1"> <thead> <tr> <th>序号</th> <th>设备名称</th> <th>规格、型号或尺寸</th> <th>材质</th> <th>单位</th> <th>数量</th> <th>采取的防护设施</th> </tr> </thead> <tbody> <tr> <td>1</td> <td>0#柴油罐 (SF 双层油罐)</td> <td>DN2800×8700 (8+4), 50m<sup>3</sup></td> <td>Q235-B、 玻璃钢</td> <td>台</td> <td>2</td> <td rowspan="2">设置有渗漏检测立管、用抱箍固定于钢筋混</td> </tr> <tr> <td>2</td> <td>92#汽油罐 (SF 双层油罐)</td> <td>DN2800×8700 (8+4), 50m<sup>3</sup></td> <td>Q235-B、 玻璃钢</td> <td>台</td> <td>2</td> </tr> </tbody> </table>							序号	设备名称	规格、型号或尺寸	材质	单位	数量	采取的防护设施	1	0#柴油罐 (SF 双层油罐)	DN2800×8700 (8+4), 50m <sup>3</sup>	Q235-B、 玻璃钢	台	2	设置有渗漏检测立管、用抱箍固定于钢筋混	2	92#汽油罐 (SF 双层油罐)	DN2800×8700 (8+4), 50m <sup>3</sup>	Q235-B、 玻璃钢	台	2	已落实	符合要求
序号	设备名称	规格、型号或尺寸	材质	单位	数量	采取的防护设施																						
1	0#柴油罐 (SF 双层油罐)	DN2800×8700 (8+4), 50m <sup>3</sup>	Q235-B、 玻璃钢	台	2	设置有渗漏检测立管、用抱箍固定于钢筋混																						
2	92#汽油罐 (SF 双层油罐)	DN2800×8700 (8+4), 50m <sup>3</sup>	Q235-B、 玻璃钢	台	2																							

安全设施设计专篇中的安全措施							落实情况	检查结果
3	95#汽油罐 (SF 双层油罐)	DN2800×8700 (8+4), 50m <sup>3</sup>	Q235-B、 玻璃钢	台	1	凝土底板上、 防静电接地		
7	加油机	6 台六枪三油品潜油泵加 油机	组合件	台	6	电气过载保护、 剪切阀、设置有 加油油气回收、 设置防 撞栏杆		
9	潜油泵	1.5HP 240L/min	组合件	台	5	电气过载保护、 设置紧急切断 装置		
10	卸油管道	DN100	单层复 合管	m	按实际	20#无缝钢管外 表面做防腐处 理、法兰防静电 接地跨接		
11	输油管道	DN50	双层复 合管	m	按实际			
12	通气管	DN80	20#	m	按实际			
13	卸油油气回收 管	DN100	20#	m	按实际			
14	加油油气回收 管	DN50、DN80	20#	m	按实际			
采取的其他安全措施								
1、油罐的接合管的设置： 接合管采用金属材料； 油罐的所有接合管均设置在油罐顶部的人孔盖上； 油罐的进油管，向下伸至罐内距罐底 100mm 处，且进油管的底端为 45° 斜管口，底阀高于罐底 200mm。 油罐的量油孔设带锁的量油帽，量油帽下部的接合管向下伸至罐内距罐底 200mm 处。 油罐人孔井内的管道及设备的设置，必须保证人孔盖的可拆装性。 加油站内的设备及管道均可靠接地。油罐设置两个接地点；管道连接处、法兰、阀门等用金属线跨接。 工艺管道与管沟、电缆沟和排水沟交叉时，采用相应的防护措施。								
电气								
供电电源、电气负荷分类、应急或备用电源的设置							已 落 实	符 合 要 求
1、该项目供电负荷等级为三级，供电电源采用电压为 380 / 220V 的外接电源，加油的供电系统设置独立的计量装置。 2、站房配电间内设配电柜一台，配电柜落地安装，设置配电箱四个，配电箱墙上暗装，								

安全设施设计专篇中的安全措施	落实情况	检查结果																				
<p>下端距地 1.4m。电气插座均暗装，单相空调插座距地 0.3m；照明开关距地 1.4 m。站区室外线路埋地敷设，过道路穿镀锌钢管保护；室内及非防爆区域供电线路均采用 BV-500V 塑铜线套 PVC 阻燃管沿墙、地、顶暗敷或在吊顶内敷设(穿墙部位再套钢管敷设)，站内设置的灯箱均采用护套线配线。加油岛罩棚安装防护等级不低于 IP44 级的节能型照明灯具。</p> <p>3、加油机及油罐的线路配管均采用镀锌钢管敷设，且电气设备的选型符合防爆要求，加油机坑内的管端头采用防爆隔离密封胶泥做密封处理，其填充长度不小于 52mm 且不小于管径的 2 倍。工程接地采用 TN-S 制即三相五线制。</p> <p>4、事故照明灯具按环境条件及安全要求选择和布置，该项目在罩棚、站房的营业室、办公室、卫生间及发配电间等处设置事故照明设施，装置事故照明采用带蓄电池的应急照明灯，持续供电时间不少于 90min。</p> <p>5、该项目自控系统采用 UPS 作为应急电源，供电时间不小 60min。</p> <p>电气设备的防爆及防护等级</p> <p>该项目站区内按照《汽车加油加气加氢站技术标准》（GB50156-2021）、《爆炸危险环境电力装置设计规范》GB50085-2014 的规定进行爆炸区域划分（详见第 3.5.2 节爆炸危险区域划分），相关区域内的选型见表 4.4.2。表 4.4.2 爆炸危险区域划分及电气设备选型表</p> <table border="1" data-bbox="236 1151 1286 1447"> <thead> <tr> <th>序号</th> <th>装置（工序、单元、场所、区域）</th> <th>爆炸危险区域划分类别</th> <th>电气设备选型防爆等级</th> <th>备注</th> </tr> </thead> <tbody> <tr> <td>1</td> <td>加油区</td> <td>2 区</td> <td>Exd IIB T4</td> <td></td> </tr> <tr> <td>2</td> <td>埋地罐区</td> <td>1 区、2 区</td> <td>Exd IIB T4</td> <td></td> </tr> <tr> <td>3</td> <td>卸油区</td> <td>1 区、2 区</td> <td>Exd IIB T4</td> <td></td> </tr> </tbody> </table> <p>防雷、防静电接地设施</p> <p>1、防雷设施</p> <p>根据《建筑物防雷设计规范》GB50057-2010 有关规定，该项目罩棚、埋地罐区按第二类防雷建筑物设计防雷接地装置，站房按第二类防雷建筑物设计防雷接地装置。</p> <p>罩棚利用其钢制屋面作为接闪器，利用其柱内Φ12 钢筋作为引下线，接至环形接地网。埋地油罐用镀锌扁钢做水平接地体，与罐体相连，接地点不少于两处，防雷接地电阻不大于 4Ω。埋地罐区与露出地面的工艺管道在法兰连接处，用导线跨接并接地。</p> <p>罩棚、罐区四周设镀锌扁钢与引下线焊接为一整体作为接地装置，埋深不小于 1m。引下线上端与避雷带焊接，下端与接地装置焊接连通形成闭合回路。</p> <p>考虑防直击雷和雷电感应，电气设备正常不带电的金属外壳均需可靠接地。站内的防雷接地、防静电接地、电气设备的工作接地、保护接地及信息系统的接地等，共用接地装置，其接地电阻不大于 4Ω。</p>	序号	装置（工序、单元、场所、区域）	爆炸危险区域划分类别	电气设备选型防爆等级	备注	1	加油区	2 区	Exd IIB T4		2	埋地罐区	1 区、2 区	Exd IIB T4		3	卸油区	1 区、2 区	Exd IIB T4			
序号	装置（工序、单元、场所、区域）	爆炸危险区域划分类别	电气设备选型防爆等级	备注																		
1	加油区	2 区	Exd IIB T4																			
2	埋地罐区	1 区、2 区	Exd IIB T4																			
3	卸油区	1 区、2 区	Exd IIB T4																			



安全设施设计专篇中的安全措施	落实情况	检查结果															
<p>建筑物内的设备、管道、构架等主要金属物，就近接至防直击雷接地装置或电气设备的保护接地装置上。</p> <p>对带电设备设置电器过载保护设施等防护设施。</p> <p>站内的信息系统采用铠装电缆或导线穿钢管配线。配线电缆金属外皮两端、保护钢管两端均接地。</p> <p>供配电系统（380/220V）采用 TN-S 系统，供电系统的电缆金属外皮或电缆金属保护管两端均接地，在供配电系统的电源端安装与设备耐压水平相适应的过电压（电涌）保护器。</p> <p>2、防静电设施</p> <p>地面上或管沟敷设的油品管道的始、末端和分支处设防静电和防感应雷的联合接地装置，其接地电阻不大于 <math>4\Omega</math>。</p> <p>在密闭卸油点附近，设置罐车卸车时用的防静电接地装置，并设置静电接地报警仪（与卸油口距离不小于 1.5 米），以检测跨接线及监视接地装置状态。</p> <p>在爆炸危险区域内的油品管道上的法兰、胶管两端等连接处采用金属线跨接。</p> <p>加油站内的防静电接地装置的接地电阻不大于 <math>4\Omega</math>。</p> <p>油罐车卸油时用的卸油连通软管采用公称直径为 100mm 的导静电耐油软管。</p> <p>采取的其他安全措施</p> <p>配电间的门、窗关闭需密合，与室外相通的洞、通风孔需设防止鼠、蛇类等小动物进入的网罩，储藏间、配电间设置挡鼠板。</p>																	
<p>自控仪表及火灾报警</p>																	
<p>应急或备用电源的设置</p> <p>该项目设置 UPS 作为事故应急电源，供电时间不小 90min，自控系统采用 UPS 作为应急电源，供电时间不小 60min。</p>	已落实	符合要求															
<p>自动控制系统的设置和安全功能</p> <p>根据安全生产要求，该项目设计采用先进的磁卡油站管理系统，设置油罐液位监控系统，实现加油机、油罐实时数据显示及日常营业管理等功能。液位监控系统包括隔爆型液位监控仪和磁致伸缩液位探棒，能实时显示油位的液面等情况，同时具备高液位报警功能，当液位过高时能报警提醒操作人员及时控制操作阀门，停止向油罐卸油。为满足现场防爆要求，磁致伸缩液位探棒等采用防爆型产品。油罐车卸车场地设置卸车时用的防静电接地装置，并设置能检测跨接线及监视接地装置状态的静电接地报警仪。</p> <p>该项目配置的自控仪表设备见表 4.5.2。</p> <p>表 4.5.2 自控仪表设备一览表</p> <table border="1" data-bbox="225 1749 1286 1998"> <thead> <tr> <th>序号</th> <th>仪表名称</th> <th>型号</th> <th>数量</th> <th>备注</th> </tr> </thead> <tbody> <tr> <td>1</td> <td>磁致伸缩液位仪探棒</td> <td>CZ-MA</td> <td>5 根</td> <td>高液位报警功能，防爆型 ExdIIAT4</td> </tr> <tr> <td>2</td> <td>隔爆液位监控仪</td> <td>YT-AG</td> <td>1 台</td> <td>隔爆型 ExdIIAT4</td> </tr> </tbody> </table>	序号	仪表名称	型号	数量	备注	1	磁致伸缩液位仪探棒	CZ-MA	5 根	高液位报警功能，防爆型 ExdIIAT4	2	隔爆液位监控仪	YT-AG	1 台	隔爆型 ExdIIAT4	已落实	符合要求
序号	仪表名称	型号	数量	备注													
1	磁致伸缩液位仪探棒	CZ-MA	5 根	高液位报警功能，防爆型 ExdIIAT4													
2	隔爆液位监控仪	YT-AG	1 台	隔爆型 ExdIIAT4													

安全设施设计专篇中的安全措施					落实情况	检查结果																																																																																
3	静电接地报警仪	ET-SGA-P	1台	隔爆型 ExdIIAT4																																																																																		
4	视频监控系统	多路视频服务器硬盘录像机及室内、外一体化高清摄像头	1套	13个摄像头																																																																																		
5	双层罐及双层管道渗漏检测系统		1套																																																																																			
<p>可燃及有毒气体检测和报警设施的设置            根据《汽车加油加气加氢站技术标准》（GB50156-2021）的相关规定及加油站经营特点，该项目不设计可燃及有毒气体检测报警设施。            控制室的组成及控制中心作用            该项目工艺及设备设施比较简单，控制室设置在站房的靠近便利店位置，其主要作用是对油罐液位进行监控及报警，便于人员及时发现并采取处理措施。            火灾报警系统、工业电视监控系统及应急广播系统等            该项目设置视频监控系统，本站为非自助加油站，可不设站区广播系统。</p>																																																																																						
建、构筑物																																																																																						
<p>防火、防爆、抗爆、防腐等设施</p> <p>1) 该项目建（构）筑物主要包括罩棚、站房、埋地罐区以及水封井等，其基本情况如表 4.6.1 所示。</p>																																																																																						
<p style="text-align: center;">表 4.6.1 主要建（构）筑物一览表</p> <table border="1" style="width: 100%; border-collapse: collapse;"> <thead> <tr> <th>名称</th> <th>层数</th> <th>占地面积 m<sup>2</sup></th> <th>建筑面积 m<sup>2</sup></th> <th>结构形式</th> <th>火灾危险性 类别</th> <th>耐火 等级</th> <th>备注</th> </tr> </thead> <tbody> <tr> <td>站房</td> <td>2</td> <td>194.25</td> <td>388.50</td> <td>框架</td> <td>丙</td> <td>二级</td> <td></td> </tr> <tr> <td>加油站罩棚</td> <td>1</td> <td>1036</td> <td>518</td> <td>钢结构</td> <td>甲</td> <td>二级</td> <td></td> </tr> <tr> <td>埋地罐区</td> <td>/</td> <td>350.1</td> <td>/</td> <td>砼</td> <td>甲</td> <td>二级</td> <td></td> </tr> <tr> <td>实体围墙</td> <td>/</td> <td>/</td> <td>/</td> <td>砖混</td> <td>/</td> <td>二级</td> <td></td> </tr> <tr> <td>加油岛</td> <td>/</td> <td>混凝土</td> <td>/</td> <td>/</td> <td>二级</td> <td>甲</td> <td></td> </tr> <tr> <td>隔油池</td> <td>/</td> <td>混凝土</td> <td>/</td> <td>/</td> <td>二级</td> <td>甲</td> <td></td> </tr> <tr> <td>卸油口箱</td> <td>/</td> <td>成品</td> <td>/</td> <td>/</td> <td>二级</td> <td>甲</td> <td></td> </tr> <tr> <td>水封井</td> <td>/</td> <td>砼</td> <td>/</td> <td>/</td> <td>二级</td> <td>/</td> <td></td> </tr> <tr> <td>沉泥井</td> <td>/</td> <td>砼</td> <td>/</td> <td>/</td> <td>二级</td> <td></td> <td></td> </tr> </tbody> </table>							名称	层数	占地面积 m <sup>2</sup>	建筑面积 m <sup>2</sup>	结构形式	火灾危险性 类别	耐火 等级	备注	站房	2	194.25	388.50	框架	丙	二级		加油站罩棚	1	1036	518	钢结构	甲	二级		埋地罐区	/	350.1	/	砼	甲	二级		实体围墙	/	/	/	砖混	/	二级		加油岛	/	混凝土	/	/	二级	甲		隔油池	/	混凝土	/	/	二级	甲		卸油口箱	/	成品	/	/	二级	甲		水封井	/	砼	/	/	二级	/		沉泥井	/	砼	/	/	二级		
名称	层数	占地面积 m <sup>2</sup>	建筑面积 m <sup>2</sup>	结构形式	火灾危险性 类别	耐火 等级	备注																																																																															
站房	2	194.25	388.50	框架	丙	二级																																																																																
加油站罩棚	1	1036	518	钢结构	甲	二级																																																																																
埋地罐区	/	350.1	/	砼	甲	二级																																																																																
实体围墙	/	/	/	砖混	/	二级																																																																																
加油岛	/	混凝土	/	/	二级	甲																																																																																
隔油池	/	混凝土	/	/	二级	甲																																																																																
卸油口箱	/	成品	/	/	二级	甲																																																																																
水封井	/	砼	/	/	二级	/																																																																																
沉泥井	/	砼	/	/	二级																																																																																	
<p>防火、防爆、防腐、耐火保护设施</p> <p>建筑物的设计，考虑其相互衔接，少占地。另外，在设计建筑物的防火距离时，严格执行《汽车加油加气加氢站技术标准》（GB50156-2021）规定的要求进行。            所有建筑物均按规定设置安全疏散出口，人员安全疏散距离和疏散宽度均满足《建筑设计防火规范》GB50016-2014（2018年版）的要求。疏散走道的净宽度大于 1.2m；疏散门的宽度大于 1.0m，且向外开。用于疏散的安全出口、通道设置醒目标志。</p>					已落实	符合要求																																																																																

安全设施设计专篇中的安全措施		落实情况	检查结果														
<p>该项目的各建（构）筑物耐火等级按二级设计，以满足建筑防火要求。罩棚采用不燃烧材料建造，罩棚高度为 9.10m，罩棚钢结构受力构件梁、柱、钢防火采用外包轻质耐火材料，其耐火极限为 0.25h。</p> <p>罩棚设计计算活荷载，如雪荷载、风荷载；其设计值符合《建筑结构荷载规范》GB50009-2012 的有关规定，且罩棚上有过量的积雪时，需及时清除，以防止罩棚坍塌。</p> <p>加油岛的设计符合《汽车加油加气加氢站技术标准》（GB50156-2021）的规定。</p> <p>建（构）筑物的防腐满足《工业建筑防腐设计标准》GB/T50046-2018 的要求，钢结构设施采用防腐措施。</p> <p>加油站内道路路面采用不产生火花的水泥路面，且加油站内不得种植油性植物。</p> <p>通风、除尘、降温等设施</p> <p>通风设施</p> <p>该加油站罩棚、站房采用自然通风，通风效果良好。2) 除尘</p> <p>该项目粉尘主要为进站车辆行驶过程中产生的少量扬尘，采取在站区道路上洒水、设置限速标志等措施，减弱扬尘。</p> <p>3) 降温设施</p> <p>该加油站站房内设置冷暖空调。</p>																	
其他防范设施																	
防洪、防台风、防地质灾害、抗震等防范自然灾害的措施																	
<p>防洪、防台风工作防洪、防台风标准制定应急预案，充分考虑灾害发生时的应对措施，并定期进行演练。</p> <p>根据《中国地震动参数区划图》（GB18306-2015），上饶市的地震动峰值加速度分区小于 0.05g，地震动反应谱特征周期为 0.35s，对照地震基本烈度为 6 度，地震设防烈度为 6 度，地震动对建设区危害性不大。</p> <p>该项目建（构）筑物的抗震按《建筑抗震设计规范》（GB50011-2010，2016 版）及《建筑工程抗震设防分类标准》（GB50223-2015）设计，抗震等级按 6 度的抗震要求设防。</p>		已落实	符合要求														
防噪声、防灼烫、防护栏、安全标志设置																	
<p>该项目不存在高温设备、高温流体及腐蚀性化学品，不存在灼烫伤害。该项目设置的安全标志如表 4.7.2 所示。</p>		已落实	符合要求														
<p style="text-align: center;">表 4.7.2 安全标志设置地点一览表</p> <table border="1" style="width: 100%; border-collapse: collapse;"> <thead> <tr> <th style="width: 30%;">安全标志名称</th> <th style="width: 70%;">设置地点</th> </tr> </thead> <tbody> <tr> <td>严禁烟火</td> <td>整个加油站内</td> </tr> <tr> <td>禁止吸烟</td> <td>整个加油站内</td> </tr> <tr> <td>禁止穿化纤衣服</td> <td>加油区、埋地罐区、卸油区等</td> </tr> <tr> <td>禁止打手机</td> <td>加油区、埋地罐区、卸油区等</td> </tr> <tr> <td>禁止穿带钉鞋</td> <td>加油区、埋地罐区、卸油区等</td> </tr> <tr> <td>当心火灾</td> <td>整个加油站内</td> </tr> <tr> <td>易燃易爆</td> <td>加油区、埋地罐区、卸油区等</td> </tr> </tbody> </table>				安全标志名称	设置地点	严禁烟火	整个加油站内	禁止吸烟	整个加油站内	禁止穿化纤衣服	加油区、埋地罐区、卸油区等	禁止打手机	加油区、埋地罐区、卸油区等	禁止穿带钉鞋	加油区、埋地罐区、卸油区等	当心火灾	整个加油站内
安全标志名称	设置地点																
严禁烟火	整个加油站内																
禁止吸烟	整个加油站内																
禁止穿化纤衣服	加油区、埋地罐区、卸油区等																
禁止打手机	加油区、埋地罐区、卸油区等																
禁止穿带钉鞋	加油区、埋地罐区、卸油区等																
当心火灾	整个加油站内																
易燃易爆	加油区、埋地罐区、卸油区等																

安全设施设计专篇中的安全措施						落实情况	检查结果
	油区等						
当心触电	配电间						
车辆限速	整个加油站内						
进站须知牌	进站口						
卸油操作规程牌	卸油口						
立柱警示牌	罩棚立柱						
配电柜操作规程牌	配电间						
重点监管危险化学品安全告知牌	卸油区、加油区、埋地罐区						
<p>个体防护装备的配备</p> <p>劳动防护用品和装备主要包括头部、面部、视觉、呼吸、听觉器官、四肢、躯干等防火、防毒、防灼烫、防腐蚀、防噪声、防光射、防高处坠落、防砸击、防刺伤等免受作业场所物理、化学因素伤害的劳动防护用品和装备。</p> <p>该项目劳动防护用品和装备的具体配备情况详见表 4.7.3。表 4.7.3 个体防护装备配备一览表</p>							
序号	器材设备名称	规格型号	单位	配备数量	备注		
1	工作服（包括衣服、帽子）	棉质，防静电	套	14			
2	防冻手套		副	14			
3	工作靴	胶鞋，防静电	双	14			
4	专用雨衣		套	14			
5	防毒面具	自吸过滤式	副	10			
6	防护眼镜		副	10			
事故应急措施及安全管理机构							
<p>设计中采用的主要事故应急救援设施</p> <p>应急救援设施主要包括堵漏、工程抢险装备和现场受伤人员医疗抢救装备。该项目配备的应急救援设施如表 4.8.1 所示。</p> <p>表 4.8.1 应急救援设施配备一览表</p>						已落实	符合要求
序号	消防器材	数量	存放位置				
1	MFZ/ABC5 型号手提式干粉灭火器	16 具	加油区、卸油区				
2	MFT/ABC35 推车式灭火器	2 具	油罐区				

安全设施设计专篇中的安全措施				落实情况	检查结果
3	灭火毯	5 块	加油区		
4	消防沙	2m <sup>3</sup>	消防沙池		
5	消防锹	4 把	消防沙池		
7	MFZ/ABC5 型号手提式干粉灭火器	4 具	站房		
8	MT5型号手提式CO <sub>2</sub> 灭火器	2 具	配电间		
<p>事故可能排放的最大污水量及防止排出站外的事故应急措施</p> <p>加油站的火灾危险主要源于油罐，由于油罐埋地设置，加油站的火灾危险相应降低，而且埋地罐区的着火主要在检修人孔处，火灾时用灭火毯及消防沙覆盖能有效地扑灭火灾。由于加油站发生火灾、爆炸的几率较小，发生火灾后一般也不采用消防水灭火，因此不会产生事故污水。</p> <p>设计在站区东侧花坛设置了隔油池，加油站运行过程中产生的含油污水，经隔油池分离后排入服务区污水管网，废油回收交有相应资质的单位处理。</p> <p>安全管理机构设置及人员配备的建议</p> <p>1、安全管理机构的设置</p> <p>根据《中华人民共和国安全生产法》的相关规定，加油站配备安全管理人员，安全管理人员依法履行下列职责：</p> <p>组织或者参与拟订本单位安全生产规章制度、操作规程和生产安全事故应急预案；</p> <p>组织或者参与本单位安全生产责任制度的制定和考核工作；</p> <p>参与本单位涉及安全生产的经营决策，提出改进安全生产的建议，督促落实安全生产投入；</p> <p>组织或者参与本单位安全生产教育培训工作，如实记录安全生产教育培训情况；</p> <p>检查本单位的安全生产状况，及时排查生产安全事故隐患，督促落实本单位安全生产整改措施；</p> <p>参与本单位新建、改建、新建项目的安全设施和职业病防护设施（以下统称安全设施）的设计审查、竣工验收工作；</p> <p>负责审核承包、承租、协作单位的安全生产资质和条件，督促承包、承租、协作单位履行安全生产职责；</p>					

安全设施设计专篇中的安全措施	落实情况	检查结果
<p>组织或者参与本单位职业病危害预防和劳动防护工作；</p> <p>制止和纠正违章指挥、强令冒险作业、违反操作规程的行为；</p> <p>组织或者参与本单位生产安全事故应急救援演练；</p> <p>其他安全生产管理职责。</p> <p>2、加油站人员配备的建议</p> <p>该项目拟定员 14 人，其中站长 1 人，安全管理人员 1 人，加油员 12 人。</p> <p>站长和专职安全管理人员定期参加相关机构举办的安全管理培训班，</p> <p>并接受当地应急管理部的定期考核，取得安全生产知识和管理能力考核合格证。</p> <p>其他从业人员接受本单位的安全生产教育和培训，具备必要的安全生产知识，熟悉有关的安全生产规章制度和安全操作规程，掌握本岗位的安全操作技能，了解事故应急处理措施，知悉自身在安全生产方面的权利和义务。未经安全生产教育和培训合格的从业人员，不得上岗作业。</p>		

## 7 建设项目的安全条件分析

### 7.1 建设项目外部生产经营及居民生活情况

该站地址位于弋阳县圭峰镇周家边村，交通运输较便利。

该站位坐东朝西布局。

站址外周边 50 米内无重要公共建筑；无甲、乙类物品生产厂房、库房和甲、乙类液体储罐；无丙类液体储罐以及容积不大于 50m<sup>3</sup>的埋地甲、乙类液体储罐；无室外变配电站；无铁路等。

### 7.2 建设项目所在地自然条件

#### 一、地理位置

该项目站址位于弋阳县圭峰镇周家边村，交通条件便利，基础设施完备，建设环境条件良好。

弋阳县位于东经 117° 24' 至 117° 61' ，北纬 27° 99' 至 28° 73' 之间，地处江西省东北部、信江中游，东邻横峰县，南接铅山县，西与万年县、贵溪市接壤，北界乐平市、德兴市。

#### 二、地形、地貌

弋阳县地处弋阳—玉山丘陵盆地西部，地势南北高、中部低。怀玉山蜿蜒于北部，一般海拔 400—700 米，黄天峰、春茂岭、大王尖等构成低山、丘陵地貌；武夷山脉耸峙南境，一般海拔 500—1000 米。殿山又名天山，海拔 1406 米，为弋阳县最高山峰。中部信江河谷，丘岗、平原交错，构成弋阳小盆地。山地占弋阳县土地总面积的 23%，丘陵占 34.4%，平原占 42.6%。

#### 三、自然条件

## 1、气象条件

弋阳县气候属中亚热带湿润气候大区江南气候区。1986—2000年平均气温为18.2℃，1月平均气温6.4℃（极端最低气温-11.2℃），7月平均气温29.3℃（极端最高气温41.4℃），无霜期264天；年平均降水量2071.1毫米；年日照时数1694.5小时；年相对湿度平均为78%。

## 2、水文

弋阳县主要河道信江（境内称弋阳江），从东部黄沙港入境，至西南部流口出境，流经境内朱坑镇、南岩镇、弋江街道、圭峰镇、清湖乡，长52.7千米，流域面积1220平方千米，径流总量95亿立方米，年均流量302立方米/秒。主要支流有葛溪、琬港河、栗源河、莲湖水、港口河、双港河、宝栗河、招宾河、水碓李河等。

站址内场地地形平坦。根据《建筑抗震设计规范》（GB50011-2010）（2016修订）、《中国地震动参数区划图》（GB18306-2015），该地区抗震设防烈度为6度，地震烈度划VI度，设计基本地震加速度值为0.05g。地质条件符合要求。

## 7.3 建设项目安全条件的分析结果

### 7.3.1 建设项目内在的危险、有害因素和建设项目发生的各类事故对周边单位生产、经营活动或者居民生活的影响

该项目附近无商业中心、公园等人口密集区域，无医院、影剧院、体育馆等公共设施，无风景名胜区和自然保护区，无军事禁区、军事管理区等，符合《危险化学品安全管理条例》第十九条的规定。该加油站总平面布置合理，符合《汽车加油加气加氢站技术标准》GB 50156-2021、《建筑



设计防火规范（2018版）》GB 50016-2014等规范要求，在正常经营过程中对周边单位及居民生活基本不产生影响，其影响程度在可接受的范围内。

### 7.3.2 建设项目对周边生产、经营活动和居民生活的影响

该项目存在着火灾、爆炸、车辆伤害、触电、物体打击、中毒和窒息、高出坠落、机械伤害、灼烫、坍塌等。项目的主要危险因素是火灾、爆炸。该项目对周边单位生产经营活动或者居民生活有一定影响的事故主要有火灾、爆炸。

该项目附近无商业中心、公园等人口密集区域，无医院、影剧院、体育馆等公共设施，无风景名胜区和自然保护区，无军事禁区、军事管理区等，符合《危险化学品安全管理条例》第十九条的规定。该加油站总平面布置合理，符合《汽车加油加气加氢站技术标准》GB 50156-2021、《建筑设计防火规范（2018版）》GB 50016-2014等规范要求，在正常经营过程中对周边单位及居民生活基本不产生影响，其影响程度在可接受的范围内。

### 7.3.3 建设项目周边生产、经营活动和居民生活情况对建设项目投入生产后的影响

周边邻近没有从事危险化学品生产、储存和使用的企业，没有重大危险源，与站外其他构、建筑物的防火间距符合国家标准的要求，同时，站区周边为林地。因此，周边单位生产、经营活动或者居民生活对该站的影响较小，目前周围环境对该加油站的影响的风险程度在可接受范围内。但应注意的是，加油站与服务区间存在相互影响，且由于周边用地非本单位所有，今后周边若兴建其他项目时，应按照国家相关法律、法规及规范的要求对其正当性及安全性进行监督，以免影响自身的正常、安全运营。

周边人员活动，如道路车辆发生车祸，有引发火灾的可能；进站加油有撞击加油设施的可能；路上行人吸烟、烟头等移动火种有引发火灾的可能，对项目造成影响。因此周边的人员活动可能会对加油站造成一定的影响。

#### 7.3.4 建设项目所在地自然条件的影响分析评价

自然条件对该项目的影响因素主要包括地震、不良地质、暑热、冬季低温、雷击、洪水、滑坡等因素。因自然因素、地质、水文因素等原因，有造成站房、罩棚、罐区坍塌，工艺设施损坏等危险。

##### 1) 地震

地震是一种能产生巨大破坏作用的自然现象，它能破坏建筑物，进而威胁设备和人员安全，不良地质对建筑物的破坏作用极大，甚至能影响人员安全，该加油站新建项目所在地地震基本烈度为6度，站区无不良地质条件。

##### 2) 强风

风速的大小对加油站的安全经营有影响，尤其对罩棚影响最大。

##### 3) 雷电

雷击能破坏建筑物和设备，并可能导致火灾和爆炸事故的发生，该站罩棚采用自身钢结构与支柱焊接直接接地，上方设接闪带，通气管与罩棚采用共用接地，储油罐、管道工艺设施埋地并采取接地措施，所以雷电对建筑物和设备的影响不大。

##### 4) 雨雪

该站建设地点地势平坦，排水顺畅，不容易大量积存雨水。冬季罩棚顶部有积雪的风险，可能对罩棚造成坍塌的风险。

### (5) 山体滑坡

该站西南面有山体，存在山体滑坡、洪涝等自然危害因素。该站设置排水沟、在山体安装防护网等防坍塌措施。

综上所述，自然危害因素的发生基本是不可避免的，因为它是自然形成的。正常情况下，自然条件对该项目无不良影响。

## 7.4 主要技术、工艺或者方式和装置、设备、设施及其安全可靠性分析

### 7.4.1 工艺技术及生产装置的安全可靠性评价

该站采用密闭卸油，加油采用正压供油，通过油罐内的潜油泵将油品从储油罐抽出，是目前国内加油站普遍采用的工艺。通过对国内外加油站的技术情况比较，此套工艺技术目前被国内各加油站广泛采用，技术成熟，安全性能可靠。依据《关于公布首批重点监管的危险化工工艺目录的通知》（安监总管三[2009]116号）及《关于公布第二批重点监管危险化工工艺目录和调整首批重点监管危险化工工艺中部分典型工艺的通知》（安监总管三〔2013〕3号）辨识，该项目不涉及的重点监管的危险化工工艺。

### 7.4.2 配套公用工程、辅助设施配套性评价

#### 1、供配电

本站用电为三级负荷，电源引自服务区接入站房内配电间；动力电源电压 380/220V。信息系统采用不间断供电，UPS 电源做备用电源。项目低压配电接地型式采用 TN-S 系统，用电设备外壳敷线钢管等应与 PE 线做好连接。

照明使用 220V 交流电压，采用高效节能灯具，罩棚灯具采用 LED 灯，防护等级 IP44；罩棚设应急照明灯具，应急照明灯均自带蓄电池，应急时

间大于 90min。站房营业厅设置消防应急照明及疏散指示系统，消防应急照明及疏散指示灯具选用 A 型灯具，由应急照明集中电源供电。

加油站主配电柜到其它配电箱采用放射式供电，配电干线选用电缆穿管理地敷设。照明配电、插座均由不同支路供电，所有插座均设漏电保护器。主配电柜采用落地安装。电缆采用穿管理地敷设，站房照明、普通插座、空调插座管线沿墙体暗敷，罩棚照明沿网架穿管明敷。

该站的供配电系统能满足加油站的经营要求。

## 2、给排水

### 1) 给水

该站生活用水引自服务区。出水水质应符合现行国家标准《生活饮用水卫生标准》GB5749 的规定。站内设计量装置，水质、水量均符合要求。

### 2) 排水

该站内的排水主要是雨水、生活污水和地面冲洗水。生活污水和地面冲洗水利用站房外的化粪池进行处理后经水封井外排。建筑雨水采用管道收集，地面雨水采用散排，经雨水口收集后统一排出站外。加油区地面冲洗的含油污水经油污收集槽排入隔油池，隔油处理后外排。隔油池的污油和油罐内残渣及清洗油罐的含油废水应集中收集，不得直接排出，经有资质的单位回收处理。

该项目给排水能满足项目的运行要求。

## 3、三废处理

(1) 废水排放：加油区地面冲洗水经油污收集槽排入隔油池，隔油处理后排至污水管网。隔油池的污油和油罐内残渣及清洗油罐的含油废水应集中收集，不得直接排出，经有资质的单位回收处理。

(2) 废气排放：本站设置加油和卸油油气回收装置。

(3) 生活垃圾：站内（包括客户）产生的废弃物回收处理应分类处理。该项目三废处理能满足项目的运行要求。

#### 4、防雷、防静电接地

(1) 防雷、防静电接地、电气设备的工作接地、保护接地及信息系统的接地等共用接地装置, 其接地电阻  $R \leq 4 \Omega$ 。

(2) 变压器接地：变压器壳体和中性 N 端做接地。变压器外壳接地采用-40\*4 热镀锌扁钢做接地。在变压器低压侧出线出处安装一组低压避雷器，避雷器防雷接地引下线采用“三位一体”的接地方法。

(3) 罩棚防雷（二类防雷）：加油站罩棚防雷采用  $\Phi 12$  热镀锌圆钢敷设接闪带。利用钢柱作引下线，与接地网相连。接闪带采用热镀锌专门夹式支持码支持, 水平敷设时, 支架间距 1m, 转弯处为 0.5m, 安装高度为 150mm。

(4) 站房防雷（二类防雷）：在屋面女儿墙上采用  $\Phi 12$  热镀锌圆钢敷设接闪带，站房利用柱内主筋作引下线，与接地网相连。高出站房屋面的所有金属突出物与接闪带可靠连接。

(5) 在建筑物引下线附近保护人身安全采取的防接触电压和跨步电压措施是利用建筑物金属构架和建筑物互相连接的钢筋作为自然引下线的柱子包括位于建筑物四周和建筑物内的；引下线 3m 范围内地表面层的电阻率不小于  $50k \Omega m$ ，敷设 15cm 厚砾石层。

(6) 每个油罐两点与主接地干线连接，罐进油管始端接地，把接地支线引至操作井内（与油管、电缆保护管做电气连接）做法见大样图。

(7) 进户线做重复接地。电缆保护管、电缆金属外皮等均接地. 进入

防爆区域的电缆（线）保护管用防爆胶泥密封。

（8）加油机接地做法：接地线引至加油机箱内，地坪上留 200mm。机体和其内设备，加油机内部油管及电线管都与接地线做电气连接，连接线为 BVR16mm<sup>2</sup>。

（9）等电位联结箱 MEB 设于电源进户箱侧，各金属管道如给水管、排水管、采暖管等采用-40\*4 热镀锌扁钢与等电位箱的接地母排相连，做法参见 15D502。卫浴间设置局部等电位联结箱 LEB。

（10）接地装置接地极采用∠50\*50\*5 热镀锌角钢，接地线采用-40\*4 热镀锌扁钢，焊接连接，埋深 0.8 米。焊接处做防腐。

（11）高出地面的通气管与接地网相连，做良好的电气连接。给水系统的水表、工艺管线的法兰均用 TRJ-10mm<sup>2</sup> 跨接。

（12）埋地油罐与露出地面工艺管道相互做电气连接并接地。加油站的信息系统的铠装电缆或导线穿钢管配线时，配线电缆金属外壳两端均接地。

（13）采用导静电的热塑性塑料管道时，导电内衬接地；采用不导静电的热塑性管道时，不埋地部分的热熔连接件保证长期可靠的接地，也可以采用专用的密封帽将连接管件的电熔插孔密封，管道或接头的其他导电部件也接地。

（14）地上或管沟敷设的油品管道的始末端和分支处设防静电和防感应雷的联合接地装置并接地电阻不大于 30 欧姆。

（15）加油的汽油罐车卸车场地，设罐车卸车时用的防静电接地装置，并设置能检测跨接线及监视接地装置状态的静电接地仪。静电接地报警仪

距卸油口距离不小于 1.5m。油罐车卸油用的卸油软管、油气回收软管与两端接头，保证可靠的电气连接。

(16) 在爆炸危险区域内的油品管道上的法兰、胶管两端等连接处用金属线跨接。当法兰的连接螺栓不少于 5 根时、在非腐蚀环境下可不跨接。

(17) 不间断电源的可接近裸露导体接地 (PE 线) 或零线 (N) 可靠且有标识。

(18) 接地 (PE) 或接零 (N) 支线必须单独与接地 (PE) 或接零 (N) 线相连接，不得串联连接。

(19) I 类灯具的不带电的外露可导电部分必须与保护接地线 (PE) 可靠电气连接，并且做好标识。

(20) 加油站建筑物电子信息系统的 SPD 为 D 级。浪涌保护器型号选择当地气象局备案产品。电子信息系统防护等级的分级：本工程按 D 级雷电电磁脉冲防护等级设防：在低压配电系统中采用 B 级电涌保护器进行保护。主要防护措施：采用等电位连接，在站房内设总等电位箱；利用基础钢筋实施共用接地，接地电阻要求小于 4 欧姆；信息系统设备处采用专用接地线；浪涌保护器 (SPD) 的设置及设置部位：配电间总配电柜内的母线的各相上；末端配电箱的母线的各相上；由室外引入建筑物的电力线路、信号线路、控制线路等在其入口处的配电箱、控制箱、前端箱等的引入处装设 SPD, 并就近与进出口建筑物的各种金属管道等进行等电位联结。

江西赣象防雷检测中心有限公司上饶分公司 (江西省雷电防护装置检测报告) 报告编号：1152017005 雷检字 [2024] 11060084。详情见附件。

该项目防雷防静电措施可以满足项目的要求。

## 5、监控系统

### (1) 液位监测系统

双层油罐设带有高液位报警功能的液位监测系统，每座油罐设置一个液位检测传感器，油料达到油罐容量90%时，能触动高液位报警装置报警；油料达到油罐容量95%时，能自动停止油料继续进罐（卸油防溢阀）。高液位报警装置设在站房站长室。

### (2) 防渗漏检测系统

项目设双层油罐及双层管道防渗漏检测系统，双层油罐及管道共用渗漏检测集成平台控制器，由渗漏报警器和夹层渗漏检测仪表组成，防渗漏检测采用在线监测系统。在储罐检测空隙之间设置传感器，可对油罐进行在线检测。双层管线其最低点安装测漏传感器进行在线检测，并在站房站长室安装报警设备。

### (3) 视频监控系统

站房、罩棚设视频监控摄像头，信号线引至站房通讯机柜，通过视频监控对卸油口、油罐区、加油区及便利店等重点部位进行监控。

### (4) 紧急切断系统

该项目设置紧急切断系统，在站房内（收银台）、加油区（站房外墙）设置紧急切断按钮，紧急切断按钮为手动复位。另加油机本身自带紧急切断按钮。

## 5、消防设施

该站设置的灭火器、消防沙、灭火毯等消防器材，配备消防器材的型号规格、数量、位置等均符合规范要求。



## 8 安全设施的施工、检验、检测和调试情况

### 8.1 安全设施施工质量情况

建设单位：江西省交通物资供销有限公司

建设项目单位：江西省交通物资供销有限公司龟峰服务区加油站

勘察单位：江西省交通设计研究院有限责任公司(岩土工程勘察乙级)

安全设施设计单位：黑龙江龙维化学工程设计有限公司（化工石化医药行业甲级）

施工单位：江西省建工集团有限责任公司（建筑工程施工总承包贰级）、（石油化工工程施工总承包壹级）

监理单位：江西交通咨询有限公司（化工石油工程监理甲级）

### 8.2 建设项目安全设施在施工前后的检验、检测情况及有效性

该项目安全设施施工完毕后，加油站委托具备相关资质的单位进行了检测：

防雷装置经江西赣象防雷检测中心有限公司上饶分公司验收合格；

消防设施经弋阳县住房和城乡建设局验收合格；

双层罐/管道泄漏检测仪、智能磁致伸缩液位计由郑州力诺电气有限公司的产品合格证；

设计单位黑龙江龙维化学工程设计有限公司于2024年7月对现场进行竣工验收。

## 9 安全生产条件的分析

### 9.1 建设项目与国家及地方政府产业政策与布局符合性分析

该项目符合国家和地方政府产业政策，适宜项目建设。根据《产业结构调整目录（2024年本）》（发改委国家发展和改革委员会令第7号令，于2023年12月1日第6次委务会议审议通过，自2024年2月1日起施行）的规定，该项目不属于鼓励类、限制类、淘汰类项目，符合国家产业政策。

### 9.2 建设项目与地方政府区域规划符合性分析

上饶市商务局文件《关于对广信区等新建加油站规划确认的通知》（饶商务字[2023]41号），经营地址为：弋阳县圭峰镇周家边村。符合地方政府规划要求。

### 9.3 建设项目选址符合性分析

该站地址位于弋阳县圭峰镇周家边村。站址外周边50米内无重要公共建筑；无甲、乙类物品生产厂房、库房和甲、乙类液体储罐；无丙类液体储罐以及容积不大于50m<sup>3</sup>的埋地甲、乙类液体储罐；无室外变配电站；无铁路等。项目符合当地总体规划要求。依据《汽车加油加气加氢站技术标准》GB50156-2021等规范对建设项目周边环境距离进行检查，均符合规范要求。

该项目所在地有较好的交通条件，符合本地区产业发展和土地利用总体规划，符合国家产业政策。

该项目选址及周边环境符合性情况具体见表6.3-2、6.3-3，经检查，该项目选址及平面布置符合《汽车加油加气加氢站技术标准》GB50156-2021等相关标准要求。

## 9.4 建设项目中生产装置、重大危险源与重要场所、区域的距离

根据《危险化学品重大危险源辨识》对该项目中重大危险源进行辨识。经过辨识，该项目不构成危险化学品构成重大危险源，且周边 50m 内无学校、医院、影剧院、体育场等公共设施；无供水水源、水厂及水源保护区；无码头、机场以及公路、铁路、水路交通干线、地铁风亭及出入口；无基本农田保护区、畜牧区、渔业水域和种子、水产苗种生产基地；无河流、湖泊、风景名胜区和自然保护区；无军事禁区、军事管理区；无法律、行政法规规定予以保护的其他区域。

## 9.5 总平面布置及建（构）筑物评价

### 1. 总平面布置

该项目地址位于弋阳县圭峰镇周家边村，根据表 6.3-3 的检查结果。该站总平面按功能分区，总平面布置合理，总平面布置符合《汽车加油加气加氢站技术标准》GB50156-2021 等相关标准、规范的要求。

该站出口和入口分开设置，道路采用不发火花地面，转弯半径不小于 9m，满足平面布置的要求。

### 2. 建（构）筑

该项目建筑物和装置布置在土质均匀、地基承载力较大的地段；罩棚和站房的耐火等级为二级，罩棚采用钢架结构，站房采用框架结构。

综上所述，该项目平面布置满足要求。

## 9.6 技术、工艺、装置、设备和设施、建构筑物、抗震设防、控制系统及安全联锁系统情况分析

- 1、相关技术、工艺能够满足需求。
- 2、装置、设备和设施的运行情况。
- 3、装置、设备和设施的情况正常。
- 4、装置、设备和设施的检修、维护情况、设备检修维护情况正常。

装置、设备和设施的法定检验、检测情况经过弋阳县住房和城乡建设局验收合格，认为该建筑工程符合国家消防规范要求，消防验收合格。

有中鼎鼎业有限公司提供的汽油罐、柴油罐的产品合格证。

有托肯恒山科技(广州)有限公司提供的加油机产品型号 TH2266BM3-G, 防爆标志 CNE<sub>x</sub>24. 1916X。

### 5、建构筑物、抗震设防情况

加油站站房采用框架结构，加油罩棚为钢架结构，耐火等级均为二级，建、构筑物均符合《汽车加油加气加氢站技术标准》GB50156-2021 要求。

根据国家技术监督局《中国地震动参数区划图》GB18306-2015, 项目位置地域的地震动峰加速度等于 0.05g, 地震动反应谱特征周期为 0.35s, 对应得基本烈度为 6 度区，工程按照 GB50223-2008《建筑工程抗震设防分类标准》确定 6 级设防。

### 6、控制系统及安全联锁系统等运行情况

控制系统及安全连锁系统运行正常，并经调试合格。

## 9.7 成品油的储存情况分析

该加油站油罐埋地设置，油品的储存能力和经营情况相匹配。

## 9.8 作业场所职业危害情况

### 1、职业危害防护设施的设置情况

为了有效防止职业危害的发生，建设项目的加油、卸油作业均采用密闭式作业，通风良好，有利用有毒有害物质的扩散。作业现场配备了冲洗设施和必要的应急物资，并为作业人员发放劳动防护用品和必要的防暑降温用品，其职业危害防护设施的设置符合安全要求。

### 2、职业危害防护设施的检修、维护情况。

加油站职业危害的防护设施目前不需检修，日常维护情况良好。

### 3、作业场所的法定职业危害监测、监控情况

建议企业按照相关规定委托有资质单位对油站进行职业危害检测及监控。

### 4、建(构)筑物的建设情况

加油站的站房采用框架结构，加油罩棚采用钢架结构，加油站的建（构）筑物的耐火等级达到规范要求。

## 9.9 安全生产管理情况分析

该加油站制定了安全经营职责，明确规定了岗位人员的安全生产职责和要求。主要负责人、安全管理人员已取得相应的合格证书，证书在有效期内。取证见下表。

主要负责人及安全管理人员取证情况一览表

序号	姓名	行业类别	证书编号	发证单位	有效期
1	陈小勇	危险化学品经营单位 主要负责人	362201198102211413	南昌市应急管理局	2023.09.15-2026.09.14
2	辜青	危险化学品经营单位 主要负责人	360102198212161612	宜春市应急管理局	2023.04.28-2026.04.27
3	袁伟	危险化学品经营单位 安全生产管理人员	360101198111148017	南昌市应急管理局	2022.01.13-2025.01.12

该站制定了各种安全管理制度，包括：安全生产责任制、安全培训教育制度、安全生产投入、安全检查、消防安全管理、交通安全管理、职业健康和劳动防护、承包、租赁经营安全管理、应急管理 etc 制度，制定了加油、卸油的安全操作规程，按照应急预案进行制定应急演练。

该站已取得弋阳县应急管理局进行应急预案备案。

## 9.10 事故及应急管理

### 1、可能发生的事故应急救援预案的编制情况

为了防止意外事故的发生，按有关要求编制了较为规范的事 故应急救援 预案，预案切合加油站的实际情况。

### 2、事故应急救援组织的建立和人员的配备情况

该加油站配备员工 14 人，成立了应急救援小组，紧急情况可得到市、县两级应急组织的援助。

### 3、事故应急救援预案的演练情况

预案定期进行演练并进行了备案。

### 4、事故应急救援器材、设备的配备情况

配备了消防设施和器材、通讯设施及必要应急救援物资，企业具备处理事故、防范事故的能力。

## 5、事故调查处理与吸取教训的工作情况

该加油站尚未经营，未发生过事故，对于事故的调查处理制度上有规定，能按照尊重科学、实事求是和四不放过的原则处理经营过程中发生的各类事故，并吸取事故教训，防止同类事故的重复发生。

## 10 可能发生的危险化学品事故及后果、对策

### 1、火灾爆炸

后果：汽油具有燃烧、爆炸性、且其闪点低，自燃温度低、又属挥发性物质，可与空气形成爆炸性气体，遇明火或热源可造成火灾爆炸事故。

主要对策措施：

- 1) 在卸油作业时采用密闭作业，可应采用卸油、加油油气回收系统，避免产生爆炸极限内的混合气体；
- 2) 加强日常安全检查，及时发现油管破裂，避免产生漏油；
- 3) 作业过程中可采用金属设备外壳可靠接地、使用防爆电气、作业场所禁止明火和使用易产生火花电气、工具等措施，避免产生明火和静电；
- 4) 定期进行防雷防静电设施检验检测；
- 5) 严格按照安全操作规程进行加油、清罐等作业。

### 2、泄漏

后果：油品泄漏后极易扩散并与空气形成爆炸性混合物，遇火源可发生火灾爆炸事故，造成人员伤亡或重大财产损失。

主要对策措施：

- 1) 设备选用合格产品并定期检测检修；
- 2) 严格遵守操作规程。

### 3、清罐（受限空间）作业

后果：在清罐作业过程中，现场油气浓度超标，特别是在打开清扫孔、人孔、身体探入和无防护措施进入储油罐时，超标的油气可导致现场作业人员及监护人员中毒、窒息。

主要对策措施：

进行有效的置换或通风，严格遵守受限空间作业管理制度作业。



## 11 已采取的措施及存在的问题与整改

### 11.1 已采取的对策措施

#### 一、周边环境与总平面布置

- 1、加油站站址选择及外部安全防火间距符合规范要求，
- 2、总平面布局和站内防火距离符合规范要求，
- 3、加油站站房框架结构，罩棚为钢架结构轻质顶，净高 7.9m。
- 4、加油站上方无输电线路和通讯线路跨越。
- 5、固定工艺管道均为无缝钢管焊接，埋地敷设，未穿过站房等建、构筑物。

#### 二、设备设施及防火防爆

1、托肯恒山科技（广州）有限公司生产的 TH224B 型燃油加油机 2 台、流量为 5~50L/min，电压等级 220V，防爆合格证为 CNEx24.1916X，防爆标志 Exdbmb II AT3Gb。

2、柴油通气管、汽油通气管布置在储罐区西北侧，设通气管 5 根，高度 4m，管径为 50mm。油储罐进油口、出油管、量油孔、通气管直接单独通往油罐，人孔设有操作井。

3、储罐及管道进行了静电接地，法兰连接处用铜片进行了跨接。卸油管采用内设金属丝的软管，可以和车辆的油罐和储油罐进行可靠的静电连接。

4、加油机罩棚顶灯设于爆炸危险区外，为非防爆型 LED 灯。

5、输油管线采用地沟预埋式。

6、加油站罩棚顶设有接闪带，周围建筑物、所有设施均在防雷有效保护范围内，防雷装置经防雷部门检测符合要求。

7、站内采用地沟式电缆敷设到用电设备。

8、储罐采用钢制内罐和玻璃钢纤维外罐油罐，通气管及露出地面的油品管道采用无缝钢管，埋地管道采用复合管道。设有高液位报警仪、防渗漏检测报警仪。

9、加油站采用卸油、加油油气回收系统。

10、站房、加油区设有紧急切断按钮。

### 三、其他措施

1、加油站的进出口分别设置。

2、加油站内混泥土路面与公路相连。加油站地面高度高于空地，排水坡向站外，站内无积水发生。

3、加油岛宽 1.5m，高出地面 0.2m，突出立柱 0.9m。

4、储油罐防腐满足《石油化工设备和管道涂料防腐蚀设计规范》，防腐等级不低于加强级。

5、员工发放工作手套、工作服；暑天备有防暑药品；站内备有凉茶和矿泉水。

6、每个储油罐设有钢筋混凝土基座，可防止油罐上浮和下沉。

### 四、安全生产管理机构及管理制度

该加油站制定了安全生产职责，明确规定了岗位人员的安全生产职责和要求。

制定了各种安全管理制度，包括：安全生产责任制、安全培训教育制度、安全生产投入、安全检查、消防安全管理、交通安全管理、职业健康和劳动防护、承包、租赁经营安全管理、应急管理 etc 制度，制定了加油、卸油的安全操作规程，按照应急预案进行制定应急演练。

## 11.2 存在的问题及其安全技术对策措施

表 11.2-1 主要安全问题及安全对策措施建议一览表

序号	主要问题	整改措施建议
1	配电间未设置挡鼠板	配电间设置挡鼠板

## 11.3 安全隐患整改情况

该站对现场提出的意见进行了整改，整改回复见附件。

## 12 结论和建议

### 12.1 结论

1、该加油站为成品油零售企业，属一级加油站。

2、江西省交通物资供销有限公司龟峰服务区加油站新建项目项目由具有相应资质的单位设计、施工；项目安全设施能按相关的法律、法规和标准规范的要求与主体工程同时经验收后投入生产和管理。

3、危险有害因素辨识结果

①该加油站涉及的汽油、柴油属于易燃液体，属于《危险化学品目录》(2022 调整版)内危险化学品。其中汽油属于特别管控危险化学品、重点监管的危险化学品。不涉及剧毒化学品、高毒物品、易制毒化学品、监控化学品、易制爆化学品。项目不属于危险化工工艺。

②该加油站成品油储罐区和加油区均不构成危险化学品重大危险源。

③企业在经营过程中存在的主要危险因素有：火灾爆炸、电气伤害、车辆伤害、中毒窒息、高处坠落等，存在的主要危害因素有：有害物质、噪声等，同时存在人为失误和管理缺陷。应重点关注的危险有害因素为火灾爆炸。

4、项目公用工程能够满足安全经营的需要。

5、根据检查表 2.2-1，该站所在地的安全条件与周边防火间距满足规范要求。

6、建设项目的技术、工艺和装置、设备（设施）的安全、可靠性和安全水平符合要求。

7、加油站进行了防雷接地检测，加油站能够符合安全规范要求。

8、项目在安全防火间距、平面布置、消防安全设施和措施能够满足国

家法律、法规、标准、规范的要求。电气防爆防护、机械设备的安全保护等方面的安全设施建立有效。

9、从作业条件危险性分析结果可以看出，在选定的单元中作业条件均在“一般危险”或“稍有危险”范围，该项目的作业条件相对比较安全。

10、危险度评价油储罐区得分为17分，卸油得分为17分，均为I级，属高度危险。由于设有紧急切断系统，采用埋地油罐、密封操作、液位报警、防渗漏检测等措施，危险有害程度能控制在可接受的范围。

11、加油站设置了安全领导小组，制定了相应的管理制度，操作规程和事故应急预案，加油站的安全管理机构工作有力，加油站安全经营管理处于正常有序开展范围。主要负责人、安全管理人员经考试培训，取得合格证书。

12、项目建设内容已通过相关部门检查，取得消防验收意见书。

综上所述，江西省交通物资供销有限公司龟峰服务区加油站新建项目现场安全设备设施建设与设计相符，安全设施和措施在正常经营过程中能正常投用并在有效期内，能够满足安全经营的条件，主要负责人及安全管理人员均依法取证，能够满足正常安全经营的需要，具备安全验收的条件，符合经营危险化学品的安全条件要求。

## 12.2 建议

根据国、内外同类危险化学品生产或者储存装置（设施）持续改进的情况和企业管理模式和趋势，以及国家有关安全生产法律、法规和部门规章及标准的发展趋势，提出如下建议：

### 1、安全设施的更新与改进

- 1) 定期进行防雷防静电检测。
- 2) 输送过程出现泄漏等现象时应采取相应警示、及时维修和采取其它相应的安全措施。
- 3) 消防设施和器材应定期组织检验、维修，确保完好有效。灭火器材应保证有效，消防设施不得挪作他用。
- 4) 卸油人员应穿防静电工作服，带手套、口罩等必需的防护用具，各项操作不得使用能产生火花的工具，作业现场必需远离热源和火源。
- 5) 对安全标志应注意维护，发生损坏或丢失，要及时修复；通信、报警装置应保证处于适用状态。

### 2、安全条件和安全生产条件的完善与维护

- 1) 加强对操作人员的理论知识和实际操作技能的培训学习，配备必要的应急救援物资，并定期进行培训和演练。
- 2) 加强防火教育，卸车时停止加油，坚持熄火加油，与周边保持防火隔离带，静电接地报警仪要经常检查与维护。
- 3) 做好作业人员的职业健康监护检查，进行火灾事故及人员受伤抢救等训练内容；
- 4) 强化安全生产主体责任，完善并严格执行各类安全管理制度、操作规程、工作标准和质量标准，严格规范人的行为，做到行为规范化、工作程序化、质

量标准化。

5) 进一步加强职工的安全教育工作，强化职工的安全责任意识和忧患意识，增强员工搞好安全的自觉性和责任感，提高职工安全技术水平以及识别事故、处理事故和防范事故的能力。

6) 全面落实安全检查制度，发现和消除生产过程中的各类事故隐患，针对安全管理工作中的关键问题和薄弱环节深入开展专项治理活动，采取强有力的安全技术防范措施，提高设备、设施的本质安全程度。

7) 应当按照制定的事故应急预案演练计划进行事故应急预案演练。对应急预案，每年至少进行一次演练；应急预案演练结束后，应当对应急预案演练效果进行评估，撰写应急预案演练评估报告，分析存在的问题，对应急预案提出修订意见，并及时修订完善。

### 3、主要装备、设备（设施）和特种设备的维护与保养

油罐定期清洗，及时发现可能出现的油品泄漏，水封井定期清淤，防止堵塞。

### 4、安全生产投入

企业应按照国家法律、法规的要求，保证安全生产所必须的资金投入，及时治理事故隐患。

### 5、其他方面

1) 在经营和管理过程中必须推行安全标准化工作。

2) 应依法参加工伤保险，为从业人员交纳保险费。

3) 站区内严禁兼停车场用。

4) 禁止利用加油机直接向塑料容器内加注汽油。加油站工作人员应穿防静电工作服和导电鞋。

- 5) 加油站严禁使用手机等非防爆电器。
- 6) 客车进站加油时，必须熄灭发动机，乘客必须下车在站外等候。
- 7) 严禁未成年人私自购买汽油和柴油。
- 8) 因设备检修等情况必须动用明火时，经批准同意后方可动火。动火过程中，应停止加油作业，并采取可靠安全措施。
- 9) 非加油站的工作人员不得进行卸油工作。
- 10) 必须委托具备危货运输资质的企业和符合危货运输安全标准的车辆承运；驾驶员、押运员应具备相应的资质。
- 11) 严禁违规销售散装汽油、加强承包商安全管理。
- 12) 落实特殊作业安全管理规范。





## 13 与建设单位交换意见的情况结果

### 与建设单位交换意见情况

报告编制完成后，经中心内部审查后，送江西省交通物资供销有限公司龟峰服务区加油站进行征求意见，江西省交通物资供销有限公司龟峰服务区加油站同意报告的内容。

与建设单位交换意见情况表

序号	与建设单位交换内容	建设单位意见
1	提供给评价机构的相关资料（包括附件中的复印文件）均真实有效。	真实有效
2	评价报告中涉及到的物料品种、数量、含量等其它相关描述是否存在异议。	无异议
3	评价报告中涉及到的工艺、技术以及设施、设备等的规格型号、数量、用途、使用条件等及其它相关描述是否存在异议。	无异议
4	评价报告中对建设项目的危险有害因素分析结果是否存在异议。	无异议
5	评价报告中对建设项目安全条件分析是否符合你单位的实际情况。	符合实际情况
6	评价报告中对建设项目提出的安全对策措施、建议，你单位能否接受。	可以接受
评价单位：江西赣昌安全生产科技服务有限公司		建设单位：江西省交通物资供销有限公司龟峰服务区加油站 
项目负责人：		负责人： 

## 安全评价报告附件

### F1 选用的安全评价方法简介

#### F1.1 评价方法简介

作业条件危险性评价法是一种简单易行的评价操作人员在具有潜在危险性环境中作业时的危险性的半定量评价方法。

作业条件危险性评价法用与系统风险有关的三种因素指标值之积来评价操作人员伤亡风险大小，这三种因素是 L：事故发生的可能性；E：人员暴露于危险环境中的频繁程度；C：一旦发生事故可能造成的后果。给三种因素的不同等级分别确定不同的分值，再以三个分值的乘积 D 来评价作业条件危险性的大小。即： $D=L \times E \times C$ 。

#### F1.2 评价步骤

评价步骤为：

- 1、以类比作业条件比较为基础，由熟悉作业条件的人员组成评价小组；
- 2、由评价小组成员按照标准给 L、E、C 分别打分，取各组的平均值作为 L、E、C 的计算分值，用计算的危险性分值 D 来评价作业条件的危险性等级。

#### F1.3 赋分标准

##### 1、事故发生的可能性（L）

事故发生的可能性用概率来表示时，绝对不可能发生的事故频率为 0，而必然发生的事故概率为 1。然而，从系统安全角度考虑，绝对不发生的故事是不可能的，所以人为地将发生事故的可能性极小的分值定为 0.1，而必然要发生的事故的分值定为 10，以此为基础介于这两者之间的指定为若干中间值。见表

表 事故发生的可能性 (L)

分数值	事故发生的可能性	分数值	事故发生的可能性
10	完全可以预料到	0.5	极不可能, 可以设想
5	相当可能	0.2	极不可能
3	可能, 但不经常	0.1	实际不可能
1	可能性小, 完全意外		

## 2、人员暴露于危险环境的频繁程度 (E)

人员暴露于危险环境中的时间越多, 受到伤害的可能性越大, 相应的危险性也越大。规定人员连续出现在危险环境的情况分值为 10, 而非常罕见地出现在危险环境中的情况分值为 0.5, 介于两者之间的各种情况规定若干个中间值。人员暴露于危险环境的频繁程度见表。

表 人员暴露于危险环境的频繁程度 (E)

分数值	人员暴露于危险环境的频繁程度	分数值	人员暴露于危险环境的频繁程度
10	连续暴露	2	每月一次暴露
6	每天工作时间暴露	1	每年几次暴露
3	每周一次, 或偶然暴露	0.5	非常罕见的暴露

## 3、发生事故可能造成的后果 (C)

事故造成的人员伤亡和财产损失的范围变化很大, 所以规定分数值为 1—100。把需要治疗的轻微伤害或较小财产损失的分数值规定为 1, 造成多人死亡或重大财产损失的分数值规定为 100, 介于两者之间的情况规定若干个中间值。见表

表 发生事故可能造成的后果 (C)

分数值	发生事故可能造成的后果	分数值	发生事故可能造成的后果
100	大灾难, 多人死亡或重大财产损失	7	严重, 重伤或较小的财产损失
40	灾难, 数人死亡或很大财产损失	3	重大, 致残或很小的财产损失
15	非常严重, 一人死亡或一定的财产损失	1	引人注目, 不利于基本的安全卫生要求

#### F1.4 危险等级划分标准

根据经验, 危险性分值在 20 分以下为低危险性, 这样的危险比日常生活中骑自行车去上班还要安全些; 如果危险性分值在 20-70 之间, 为一般危险, 需要注意; 如果危险性分值在 70-160 之间, 有显著的危险性, 需要采取措施整改; 如果危险性分值在 160-320 之间, 有高度危险性, 必须立即整改; 如果危险性分值大于 320, 极度危险, 应立即停止作业, 彻底整改。按危险性分值划分危险性等级的标准见表 5-5。

表 5-5 危险性等级划分标准

D 值	危险程度	D 值	危险程度
>320	极其危险, 不能继续作业	20-70	一般危险, 需要注意
160-320	高度危险, 需立即整改	<20	稍有危险, 可以接受
70-160	显著危险, 需要整改		

#### F1.5 危险度评价法

危险度评价法是根据日本劳动省“六阶段法”的定量评价表, 结合我国有关标准、规程, 编制了“危险度评价取值表”。规定单元危险度由物质、容量、温度、压力和操作 5 个项目共同确定。其危险度分别按 A=10 分, B=5 分, C=2 分, D=0 分赋值计分, 由累计分值确定单元危险度。危险度评价取值表见表。

表 危险度评价取值表

分值项目	A (10分)	B (5分)	C (2分)	D (0分)
物质	甲类可燃气体； 甲 <sub>A</sub> 类物质及液态烃类； 甲类固体； 极度危害介质	乙类气体； 甲 <sub>B</sub> 、乙 <sub>A</sub> 类可燃液体； 乙类固体； 高度危害介质	乙 <sub>B</sub> 、丙 <sub>A</sub> 、丙 <sub>B</sub> 类可燃液体； 丙类固体； 中、轻度危害介质	不属A、B、C项之物质
容量	气体 1000m <sup>3</sup> 以上 液体 100 m <sup>3</sup> 以上	气体 500~1000 m <sup>3</sup> 液体 50~100 m <sup>3</sup>	气体 100~500 m <sup>3</sup> 液体 10~50 m <sup>3</sup>	气体 <100 m <sup>3</sup> 液体 <10 m <sup>3</sup>
温度	1000℃ 以上使用，其操作温度在燃点以上	1000℃ 以上使用，但操作温度在燃点以下； 在 250~1000℃ 使用，其操作温度在燃点以上	在 250~1000℃ 使用，但操作温度在燃点以下； 在低于在 250℃ 使用，其操作温度在燃点以上	在低于在 250℃ 使用，其操作温度在燃点以下
压力	100MPa	20~100 MPa	1~20 MPa	1 Mpa 以下
操作	临界放热和特别剧烈的反应操作 在爆炸极限范围内或其附近操作	中等放热反应； 系统进入空气或不纯物质，可能发生危险的操作； 使用粉状或雾状物质，有可能发生粉尘爆炸的操作 单批式操作	轻微放热反应； 在精制过程中伴有化学反应； 单批式操作，但开始使用机械进行程序操作； 有一定危险的操作	无危险的操作

危险度分级见表

危险度分级表

总分值	≥16分	11~15分	≤10分
等级	I	II	III
危险程度	高度危险	中度危险	低度危险

## F1.6 安全检查表法

安全检查表分析法 (Safety Checklist Analysis) 简称为 SCLA，是将一系列分析项目列出检查表进行检查、分析，以确定系统的状态，这些项目可包括设备、设施、工艺、操作、管理等各个方面。安全检查表分析法既可以用于简单的快速分析，也可以用于深层次的细致地分析，是识别已知危险的较为有效的分析方法之一。该方法主要是符合性检查。

## F2 主要危险、有害因素分析

### F2.1 物料的危险性分析

该项目涉及的物料主要有汽油和柴油，根据企业提供物料技术说明书，依据《车用汽油》（GB 17930-2016）、《车用柴油》（GB 19147-2016）、《车用柴油 第1号修改单》（GB 19147-2016/XG1-2018）、《危险化学品目录（2015版）》（2022调整版）、国家安全监管总局办公厅关于印发危险化学品目录（2015版）实施指南（试行）的通知（安监总厅管三〔2015〕80号）、《应急管理部办公厅关于修改〈危险化学品目录（2015版）实施指南（试行）〉涉及柴油部分内容的通知》（应急厅函〔2022〕300号）、《石油化工企业设计防火标准（2018年版）》（GB 50160-2008）的规定，该项目涉及的危险化学品为汽油、柴油，分别属第二、第三类易燃液体。其主要危险有害特性见表3.1-1。

表3.1-1 汽油和柴油的主要危险有害特性表

名称	CAS号	熔点 ℃	沸点 ℃	闪点 ℃	燃点 ℃	在空气中爆炸限（V%）		火灾分类	接触限值 (mg/m <sup>3</sup> )	备注
						上限	下限			
汽油	8006-61-9	<-60	25~220	-50	250~530	7.6	1.3	甲类	300	
柴油	68334-30-5	<-18	180~370	≥60	257	6.5	0.6	丙类	/	

### F2.2 危险化学品及危险工艺辨识

#### 1、剧毒化学品

根据《危险化学品目录（2015版）》（2015年国家安监总局等10部门公告第5号公布，2022年国家安监总局等10部门公告[2022]第8号调整）的规定，该项目不涉及剧毒化学品。

#### 2、高毒物品

根据《高毒物品目录》（卫法监发[2003]142号）判定，该项目不涉及

高毒物品。

### 3、易制毒化学品辨识

根据《易制毒化学品管理条例》（2005 年国务院令 第 445 号，2018 年国务院令 第 703 号 令修订，国办函[2021]58 号增补）的规定，该项目不涉及易制毒化学品。

### 4、易制爆危险化学品辨识

根据《易制爆危险化学品名录》（2017 年版）的规定，该项目不涉及易制爆危险化学品。

### 5、监控化学品辨识

根据《各类监控化学品名录》工信部 [2020] 第 52 号的规定，该项目中不涉及监控化学品。

### 6、特别管控危险化学品

根据《特别管控危险化学品目录》应急管理部等四部门公告[2020]第 3 号的规定，该项目涉及的汽油属于特别管控危险化学品。

### 7、重点监管的危险化学品辨识

根据《国家安全监管总局关于公布首批重点监管的危险化学品名录的通知》安监总管三〔2011〕95 号、《国家安全监管总局关于公布第二批重点监管危险化学品名录的通知》安监总管三〔2013〕12 号文的规定，该加油站汽油属于重点监管的危险化学品。

### 8、危险化工工艺

根据《关于公布首批重点监管的危险化工工艺目录的通知》（安监总管三〔2009〕116 号）、《关于公布第二批重点监管危险化工工艺目录和调整首批重点监管危险化工工艺中部分典型工艺的通知》（安监总管三〔2013〕3 号），该项目不涉及危险化工工艺。

## 1、汽油

品名	汽油	别名		危险化学品目 录序号	1630
英文名称	Gasoline; Petrol	分子式	C4-C12 (烃)	CAS	8006-61-9
危险性类别	CAS号: 8006-61-9, 危险货物编号: 31001 建筑火险分级: 甲 易燃液体, 类别 2* 生殖细胞致突变性, 类别 1B 致癌性, 类别 2 吸入危害, 类别 1 危害水生环境-急性危害, 类别 2 危害水生环境-长期危害, 类别 2				
理化性质	外观与性状: 无色或淡黄色易挥发液体, 具有特殊臭味。 熔点(°C): <-60 沸点(°C): 25~220 相对密度(水=1): 0.70-0.79 相对密度(空气=1): 3.5 饱和蒸气压(kPa): 无资料 燃烧热(Kj/mol): 无资料 溶解性: 不溶于水, 易溶于苯、二硫化碳、醇、脂肪。				
燃烧爆炸危险性	燃烧性: 易燃 建规火险等级: 甲类 禁忌物: 强氧化剂。 闪点: -50°C 爆炸下限(V%): 1.3-6.0 自燃温度: 415-530°C 危险特性: 其蒸汽与空气形成爆炸性气体, 遇明火、高热易燃烧爆炸。与氧化剂能发生强烈反应。其蒸气比空气重, 能在较低处扩散到相当远的地方, 遇明火会引着回燃。 燃烧分解产物: 一氧化碳、二氧化碳。 稳定性: 稳定 聚合危害: 无 灭火方法: 泡沫、二氧化碳、干粉。用水灭火无效。				
包装与储运	危险货物包装标志: 7 包装类别: I 储存于阴凉、通风仓间内。远离火种、热源。仓内温度不宜超过30°C。防止阳光直射。保持容器密封。应与氧化剂分开存放。储存间内的照明、通风等设施应采用防爆型, 开关设在仓外。桶装堆垛不可过大, 应留墙距, 顶距、柱距及必要的防火检查走道。罐储时要有防火防爆技术措施。禁止使用易产生火花的机械设备和工具。灌装时应注意流速(不超过3m/s), 且有接地装置。防止静电积聚。搬运时要轻装轻卸, 防止包装及容器损坏。				
毒性及健康危害性	接触限值: 中国MAC: 300mg/m <sup>3</sup> (溶剂汽油)。 侵入途径: 吸入, 食入, 经皮吸收。 健康危害: 主要作用于中枢神经系统。急性中毒症状有头晕、头痛、恶心、呕吐、步态不稳、共济失调。高浓度吸入出现中毒性脑病。极高浓度吸入引起意识突然丧失、反射性呼吸停止及化学性肺炎。可伴有中毒性周围神经病。液体吸入呼吸道致吸入性肺炎。溅入眼内, 可致角膜溃疡、穿孔, 甚至失明。皮肤接触致急性接触性皮炎或过敏性皮炎。急性经口中毒引起急性胃肠炎; 重者出现类似急性吸入中毒症状。慢性中毒: 神经衰弱综合征, 周围神经病, 皮肤损害。				
急救	吸入: 迅速脱离污染区, 注意保暖, 保持呼吸道通畅, 呼吸困难时给氧, 必要时进行人工呼吸, 就医。 食入: 给牛奶、蛋清、植物油等口服, 洗胃, 就医。 眼睛接触: 立即提起眼睑, 用流动清水或生理盐水冲洗至少15分钟, 就医。 皮肤接触: 脱去污染的衣着, 立即用流动清水彻底冲洗。 浓度超标时, 戴防毒面具 生产过程密闭, 全面通风, 工作场所禁止吸烟, 高浓度时戴化学防护眼镜, 穿防静电工作服, 戴防护手套。				
泄漏处置	切断一切火源, 迅速撤离污染区人员至上风处。使用防毒面具, 穿防静电工作服。在确保安全的前提下堵漏。喷水雾减少蒸气, 但不能降低泄漏物在受限空间内的易燃性。禁止泄漏物进入受限制的空间(如下水道等), 以避免发生爆炸。用砂土或其它不燃性吸附剂吸收, 然后收集至废物处理场所处置。				



## 2、柴油

第一部分：化学品名称			
化学品中文名称：	柴油	中文名称 2：	
化学品英文名称：	Diesel oil	英文名称 2：	Diesel fuel
第二部分：成分/组成信息			
有害物成分	含量	CAS No.	
第三部分：危险性概述			
危险性类别：	易燃液体，类别 3		
侵入途径：	经口，经皮，吸入		
健康危害：	皮肤接触可为主要吸收途径，可致急性肾脏损害。柴油可引起接触性皮炎、油性痤疮。吸入其雾滴或液体呛入可引起吸入性肺炎。能经胎盘进入胎儿血中。柴油废气可引起眼、鼻刺激症状，头晕及头痛。		
环境危害：	对环境有危害，对水体和大气可造成污染。		
燃爆危险：	本品易燃，具刺激性。		
第四部分：急救措施			
皮肤接触：	立即脱去污染的衣着，用肥皂水和清水彻底冲洗皮肤。就医。		
眼睛接触：	提起眼睑，用流动清水或生理盐水冲洗。就医。		
吸入：	迅速脱离现场至空气新鲜处。保持呼吸道通畅。如呼吸困难，给输氧。如呼吸停止，立即进行人工呼吸。就医。		
食入：	尽快彻底洗胃。就医。		
第五部分：消防措施			
危险特性：	遇明火、高热或与氧化剂接触，有引起燃烧爆炸的危险。若遇高热，容器内压增大，有开裂和爆炸的危险。		
有害燃烧产物：	一氧化碳、二氧化碳。		
灭火方法：	消防人员须佩戴防毒面具、穿全身消防服，在上风向灭火。尽可能将容器从火场移至空旷处。喷水保持火场容器冷却，直至灭火结束。处在火场中的容器若已变色或从安全泄压装置中产生声音，必须马上撤离。灭火剂：雾状水、泡沫、干粉、二氧化碳、砂土。		
第六部分：泄漏应急处理			
应急处理：	迅速撤离泄漏污染区人员至安全区，并进行隔离，严格限制出入。切断火源。建议应急处理人员戴自给正压式呼吸器，穿一般作业工作服。尽可能切断泄漏源。防止流入下水道、排洪沟等限制性空间。小量泄漏：用活性炭或其它惰性材料吸收。大量泄漏：构筑围堤或挖坑收容。用泵转移至槽车或专用收集器内，回收或运至废物处理场所处置。		
第七部分：操作处置与储存			
操作注意事项：	密闭操作，注意通风。操作人员必须经过专门培训，严格遵守操作规程。建议操作人员佩戴自吸过滤式防毒面具（半面罩），戴化学安全防护眼镜，戴橡胶耐油手套。远离火种、热源，工作场所严禁吸烟。使用防爆型的通风系统和设备。防止蒸气泄漏到工作场所空气中。避免与氧化剂、卤素接触。充装要控制流速，防止静电积聚。		
储存注意事项：	储存于阴凉、通风的库房。远离火种、热源。应与氧化剂、卤素分开存放，切忌混储。采用防爆型照明、通风设施。禁止使用易产生火花的机械设备和工具。储区应备有泄漏应急处理设备和合适的收容材料。		

<b>第八部分：接触控制/个体防护</b>			
监测方法：			
工程控制：	密闭操作，注意通风。		
呼吸系统防护：	空气中浓度超标时，建议佩戴自吸过滤式防毒面具（半面罩）。紧急事态抢救或撤离时，应该佩戴空气呼吸器。		
眼睛防护：	戴化学安全防护眼镜。		
身体防护：	穿一般作业防护服。		
手防护：	戴橡胶耐油手套。		
其它防护：	工作现场严禁吸烟。避免长期反复接触。		
<b>第九部分：理化特性</b>			
主要成分：		pH：	
外观与性状：	稍有粘性的棕色液体。	熔点(℃)：	-18
沸点(℃)：	282-338	相对密度(水=1)：	0.84-0.9
闪点(℃)：	≥60	引燃温度(℃)：	257
爆炸上限%(V/V)：	4.5	爆炸下限%(V/V)：	1.5
溶解性：		主要用途：	用作柴油机的燃料。
其它理化性质：			
<b>第十部分：稳定性和反应活性</b>			
稳定性：		禁配物：	强氧化剂、卤素。
避免接触的条件：		聚合危害：	
分解产物：			
<b>第十一部分：毒理学资料</b>			
急性毒性：	LD <sub>50</sub> ：无资料 LC <sub>50</sub> ：无资料		
亚急性和慢性毒性：		刺激性：	
<b>第十二部分：生态学资料</b>			
生态毒理毒性：		生物降解性：	
非生物降解性：		生物富集或生物积累性：	
其它有害作用：	该物质对环境有危害，建议不要让其进入环境。对水体和大气可造成污染，破坏水生生物呼吸系统。对海藻应给予特别注意。		
<b>第十三部分：废弃处置</b>			
废弃物性质：			
废弃处置方法：	处置前应参阅国家和地方有关法规。建议用焚烧法处置。		
废弃注意事项：			
<b>第十四部分：运输信息</b>			
危险化学品序号：	1674	UN 编号：	无资料
包装标志：		包装类别：	Z01
包装方法：	无资料。		
运输注意事项：	运输前应先检查包装容器是否完整、密封，运输过程中要确保容器不泄漏、不倒塌、不坠落、不损坏。运输时运输车辆应配备相应品种和数量的消防器材及泄漏应急处理设备。夏季最好早晚运输。运输时所用的槽（罐）车应有接地链，槽内可设孔隔板以减少震荡产生静电。严禁与氧化剂、卤素、食用化学品等混装混运。运输途中应防曝晒、雨淋，防高温。中途停留时应远离火种、热源、高温区。装运该物品的车辆排气管必须配备阻火装置，禁止使用易产生火花的机械设备和工具装卸。运输车船必须彻底清洗、消毒，否则不得装运其它物品。船运时，配装位置应远离卧室、厨房，并与机舱、电源、火源等部位隔离。公路运输时要按规定路线行驶。		

## F3 评价依据

### F3.1 法律、法规、规定和规范性技术文件

《中华人民共和国安全生产法》 国家主席令 [2021] 第 88 号修正  
《中华人民共和国消防法》 国家主席令 [2021] 第 81 号修正  
《中华人民共和国环境保护法》 国家主席令 [2014] 第 9 号  
《中华人民共和国职业病防治法》 主席令 [2018] 第 24 号，2018 年 12 月 29 日第十三届全国人民代表大会常务委员会第七次会议《关于修改等七部法律的决定》第四次修正

《生产安全事故应急条例》 国务院令 [2019] 第 708 号，2018 年 12 月 5 日国务院第 33 次常务会议通过，2019 年 4 月 1 日起施行

《使用有毒物品作业场所劳动保护条例》 国务院令 [2002] 第 352 号  
《生产安全事故报告和调查处理条例》 国务院令 [2007] 第 493 号  
《公路安全保护条例》 国务院令 [2011] 第 593 号  
《危险化学品安全管理条例》 国务院令 [2011] 第 591 号（645 号修改）  
《易制毒化学品管理条例》 国务院令 [2005] 第 445 号（2016 年国务院第 666 号令、2018 年国务院第 703 号修改

《国务院办公厅关于加快发展流通促进商业消费的意见》 国办发〔2019〕42 号

《产业结构调整目录（2024 年本）》（发改委国家发展和改革委员会令 第 7 号令，于 2023 年 12 月 1 日第 6 次委务会议审议通过，自 2024 年 2 月 1 日起施行）

《江西省商务厅关于取消和下放石油成品油经营资格审批权限有关事项的通知》赣商务运行函〔2020〕27 号

《江西省安全生产条例》江西省第十四届人民代表大会常务委员会第三次会议于 2023 年 7 月 26 日修订通过，自 2023 年 9 月 1 日起施行

《江西省消防条例》江西省人大常委会公字第 57 号，2010 年 11 月 9 日起实施，2020 年 11 月 25 日江西省第十三届人民代表大会常务委员会第二十五次会议第六次修正

《江西省安全生产培训考核实施细则（暂行）》赣应急字[2021]108 号

《江西省危险化学品建设项目安全监督管理实施细则》（试行）赣应急字[2021]100 号

《危险化学品建设项目安全评价细则（试行）》安监总危化[2007]255 号

《生产经营单位安全培训规定（修改版）》原国家安监总局令第 3 号（国家安监总局令第 63、80 号修改）

《企业安全生产费用提取和使用管理办法》财资〔2022〕136 号

《危险化学品目录》（2015 年版）原国家安全生产监督管理局等十部门 2015 年公告第 5 号

调整《危险化学品目录（2015 版）》应急管理部等十部门公告[2022]第 8 号修订，2023 年 1 月 1 日起施行

《危险化学品目录（2015 版）实施指南（试行）》安监总厅管三〔2015〕80 号

《应急管理部办公厅关于修改〈危险化学品目录（2015 版）实施指南（试行）〉涉及柴油部分内容的通知》应急厅函〔2022〕300 号

《〈中华人民共和国监控化学品管理条例〉实施细则》工信部[2018]第 48 号

- 《高毒物品目录》 卫法监发[2003]142 号
- 《特别管控危险化学品目录》 应急管理部等四部门公告[2020]第 3 号
- 《各类监控化学品名录》 工信部[2020]第 52 号
- 《易制爆危险化学品名录》（2017 年版） 2017 年公安部公告
- 《国家安全监管总局关于公布首批重点监管的危险化学品名录的通知》 安监总管三〔2011〕95 号
- 《国家安全监管总局办公厅关于印发首批重点监管的危险化学品安全措施和应急处置原则的通知》 安监总厅管三〔2011〕142 号
- 《国家安全监管总局关于公布首批重点监管的危险化工工艺目录的通知》 安监总管三[2009]116 号
- 《国家安全监管总局关于公布第二批重点监管危险化工工艺目录和调整首批重点监管危险化工工艺中部分典型工艺的通知》 安监总管三[2013]3 号
- 《国家安全监管总局关于公布第二批重点监管危险化学品名录的通知》 安监总管三〔2013〕12 号
- 《建设项目安全设施“三同时”监督管理办法（修改版）》 国家安监总局令第 36 号，国家安监总局令第 77 号修改
- 《危险化学品建设项目安全监督管理办法》 国家安全生产监督管理总局 45 号令，国家总局令第 79 号修正
- 《危险化学品经营许可证管理办法》 原国家安监总局 55 号令，国家总局令第 79 号修正
- 《生产安全事故应急预案管理办法》 国家安监总局第 88 号令，2019 年 7 月 11 日应急管理部令第 2 号修正
- 其他相关安全生产法律法规规章

### F3.2 评价标准、规范

《汽车加油加气加氢站技术标准》	GB 50156-2021
《建筑设计防火规范（2018年版）》	GB 50016-2014
《建筑防火通用规范》	GB 55037-2022
《消防设施通用规范》	GB 55036-2022
《汽车加油加气站消防安全管理》	XF/T 3004-2020
《石油化工企业设计防火标准（2018年版）》	GB 50160-2008
《危险化学品仓库储存通则》	GB 15603-2022
《爆炸危险环境电力装置设计规范》	GB 50058-2014
《供配电系统设计规范》	GB 50052-2009
《危险化学品重大危险源辨识》	GB 18218-2018
《危险化学品企业特殊作业安全规范》	GB 30871-2022
《建筑物防雷设计规范》	GB 50057-2010
《中国地震动参数区划图》	GB 18306-2015
《构筑物抗震设计规范》	GB 50191-2012
《建筑工程抗震设防分类标准》	GB 50223-2008
《建筑灭火器配置设计规范》	GB 50140-2005
《油气回收处理设施技术标准》	GB/T 50759-2022
《油气回收装置通用技术条件》	GB/T 35579-2017
《油气回收系统防爆技术要求》	GB/T 34661-2017
《车用汽油》	GB 17930-2016
《车用柴油》（GB 19147-2016）	
《〈车用柴油〉国家标准第1号修改单》（GB 19147-2016/XG1-2018）	

- 《加油站大气污染物排放标准》 GB 20952-2020
- 《燃油加油站防爆安全技术 第1部分：燃油加油机防爆安全技术要求》  
GB/T 22380.1-2017
- 《燃油加油站防爆安全技术 第2部分：加油机用安全拉断阀结构和性能的安全要求》 GB 22380.2-2019
- 《燃油加油站防爆安全技术 第3部分：剪切阀结构和性能的安全要求》  
GB 22380.3-2019
- 《汽车加油站防雷装置检测技术规范》 DB36/T 720-2013
- 《加油站用埋地钢-玻璃纤维增强塑料双层油罐工程技术规范》  
SH/T 3178-2015
- 《安全标志及其使用导则》 GB 2894-2008
- 《低压配电设计规范》 GB 50054-2011
- 《防止静电事故通用导则》 GB 12158-2006
- 《企业职工伤亡事故分类》 GB 6441-1986
- 《工业企业设计卫生标准》 GB Z1-2010
- 《工业企业总平面设计规范》 GB 50187-2012
- 《个体防护装备配备规范 第1部分：总则》 (GB39800.1-2020)
- 《个体防护装备配备规范》 (GB39800.2-2020)
- 《消防安全标志第1部分：标志》 GB 13495.1-2015
- 《工业管道的基本识别色、识别符号和安全标识》 GB 7231-2003
- 《生产过程危险和有害因素分类与代码》 GB/T 13861-2022
- 《生产经营单位生产安全事故应急预案编制导则》 GB/T 29639-2020
- 《加油站作业安全规范》 AQ 3010-2022

《加油加气站视频安防监控系统技术要求》 AQ/T 3050-2013

《安全评价通则》 AQ 8001-2007

《安全验收评价导则》 AQ 8003-2007

其他相关的专业性国家标准、行业标准和地方标准及规定。



## F4建设单位提供的资料清单

- 1、企业名称设立登记通知书
- 2、商务局规划
- 3、建设规划
- 4、用地批复
- 5、施工许可证
- 6、上饶市应急管理局《危险化学品建设项目安全条件备案告知意见书》  
上饶市应急管理局《危险化学品建设项目安全设施设计审查意见书》
- 7、弋阳县住房和城乡建设局《特殊建设工程消防验收意见书》
- 8、江西赣象防雷检测中心有限公司上饶分公司（江西省雷电防护装置检测报告）
- 9、应急救援预案及备案
- 10、主要负责人、安全管理人员资格证书
- 11、设计单位、施工单位、监理单位资质及施工总结报告
- 12、全员安全责任制、安全管理制度及操作规程
- 13、油罐、加油机、液位泄漏报警器合格证
- 14、竣工图
- 15、其他相关材料

现场照片：

